

OS18002C

Optische Sensoren • Einweglichtschranken Sender

Sensor Optisch, Einweglichtschranke Sender, M18x1 75lang, Sn: 20m, 10-35V DC, M12-Steckverbinder 3polig, IP67, Messing verchromt+Glas, Rotlicht unpolarisiert

Inklusive Mutter, Zahnscheibe



Optische Sensoren arbeiten berührungslos. Sie erfassen Objekte, unabhängig von ihrer Beschaffenheit (z.B. Form, Farbe, Oberflächenstruktur, Material). Die grundsätzliche Funktionsweise beruht auf dem Senden und Empfangen von Licht. Es werden drei Varianten unterschieden: 1. Die Einweglichtschranke besteht aus zwei separaten Geräten, einem Sender und einem Empfänger, die aufeinander ausgerichtet werden. Wenn der Lichtstrahl zwischen beiden Geräten unterbrochen wird, wechselt der im Empfänger integrierte Schaltausgang seinen Zustand. 2. Bei der Reflexlichtschranke befinden sich Sender und Empfänger in einem Gerät. Der gesendete Lichtstrahl wird von einem gegenüber zu montierenden Reflektor auf den Empfänger reflektiert. Sobald der Lichtstrahl unterbrochen wird wechselt der im Gerät integrierte Schaltausgang seinen Zustand. 3. Beim Lichttaster befinden sich Sender und Empfänger in einem Gerät. Der gesendete Lichtstrahl wird vom zu erfassenden Objekt reflektiert. Sobald der Empfänger das reflektierte Licht erfasst, wechselt der im Gerät integrierte Schaltausgang seinen Zustand.

Elektrische Eigenschaften

Ausführung des elektrischen Anschlusses	Steckverbinder M12
Bereitschaftsverzögerung	20 ms
Leerlaufstrom	15 mA
Leerlaufstrom-Sender	15 mA
Polzahl	3
Restwelligkeit	20 %
Schaltabstand	0 - 20000 mm
Taktfrequenz des Senders	15 kHz
Verpolungssicher	Ja
Betriebsspannung (DC)	10 - 35 V

Mechanische Eigenschaften

Bauform	Zylinder, Gewinde
Gewindelänge	45 mm
Gewindesteigung	1 mm
Länge	75 mm
Maximales Anzugsmoment	20 Nm
Oberfläche	verchromt
Schutzart (IP)	IP67
Werkstoff der aktiven Fläche	Glas
Werkstoff des Gehäuses	Messing
Gewindemaß	M18
Umgebungstemperatur	-25 - 55 °C

Optische Eigenschaften

Lichtart	Rotlicht unpolarisiert
Lichtaustritt	seitlich
Lichtstrahlform	Punkt
Wellenlänge der Lichtquelle	660 nm

Sonstige Eigenschaften

Besonderheiten	mit Testeingang
----------------	-----------------

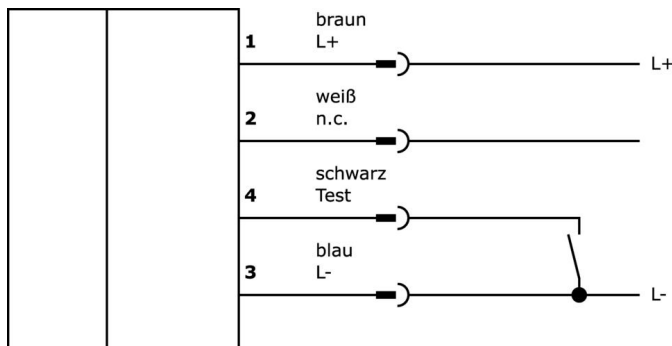
Klassifizierung

ETIM 8	EC002716 Einweg-Lichtschanke
--------	------------------------------

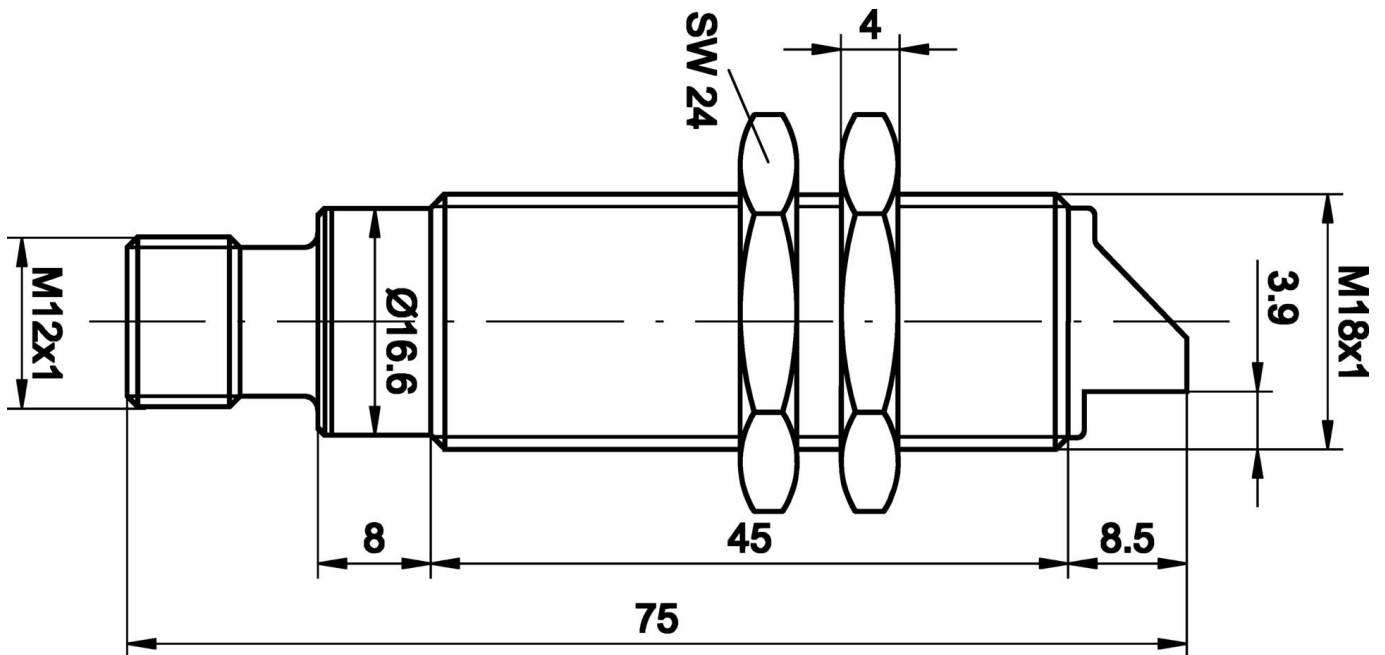
Weiteres

IPF Produktgruppe	100 Optische Sensoren
Verpackungsmaße	123 x 77 x 25 mm
Bruttogewicht	69 g
Zolltarifnummer	85365019
WEEE-Nummer	40951076
REACH-konform	Ja
RoHS konform	Ja

Anschlussbild



Massbild



Auszug Zubehörprogramm

AY000162



Zubehör, Magnet, Ø43mm,
Neodym-Eisen-Bor, Innengewinde
M5, Gummi

AY000159



Zubehör Sensor, Montagerohr,
Ø12mm 200lang, Aluminium
anodisiert/eloxiert

AY000117



Zubehör Sensor, Befestigungskit,
Metall, Kugelgelenk

VK030F23



Verbindungsleitung, 0,3m, M12
Dose 4polig abgewinkelt, M12
Stecker 4polig gerade, 4x0,34mm²,
PUR (Polyurethan), IP67, LED,
Schleppketten- und torsionsfähig,
Öle und Kühlschmiermittel,
Schweißbereich, Silikonfrei

VK030F26



Verbindungsleitung, 0,3m, M12
Dose 4polig gerade, M12 Stecker
4polig gerade, 4x0,34mm², PUR
(Polyurethan), IP67, LED,
Schleppketten- und torsionsfähig,
Öle und Kühlschmiermittel,
Schweißbereich, Silikonfrei

VK003021



Kabeldose, abgewinkelt,
Selbstkonfektionierbar,
Schraubanschluss, Ø3-6,5mm, 4A,
60V, -25-90°C, M12 Dose 5polig,
IP67, PBT

VK003025



Kabeldose, gerade,
Selbstkonfektionierbar,
Schraubanschluss, Ø3-6,5mm, 4A,
60V, -25-90°C, M12 Dose 5polig,
IP67, PBT

VK200021



Anschlussleitung, 2m, M12 Dose
3polig abgewinkelt, freies
Leitungsende, 3x0,34mm², PUR
(Polyurethan), Ø4,3mm, 250V, -
30-90°C, IP67, Schleppketten- und
torsionsfähig, Öle und
Kühlschmiermittel,
Schweißbereich, Silikonfrei

VK200025



Anschlussleitung, 2m, M12 Dose
3polig gerade, freies
Leitungsende, 3x0,34mm², PUR
(Polyurethan), Ø4,3mm, 250V, -
30-90°C, IP67, Schleppketten- und
torsionsfähig, Öle und
Kühlschmiermittel,
Schweißbereich, Silikonfrei

Weiteres Zubehör finden Sie auf unserer Homepage



Einbau

Einbau / Installation darf nur durch eine
Elektrofachkraft erfolgen!



Entsorgung

WEEE-Nummer gemäß § 6 Abs. 3 ElektroG:
40951076

Sicherheitshinweise

- / Bitte vergewissern Sie sich vor Inbetriebnahme, dass alle ggf. in der Produktdokumentation aufgeführten Sicherheitshinweise beachtet wurden.
- / Bei direkter Auswirkung auf die Personensicherheit ist die Anwendung dieser Produkte untersagt.