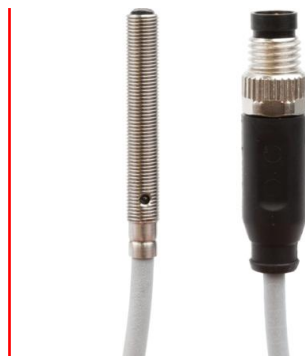


OT059176

光学传感器 • 具有强度区分的漫反射传感器

光学传感器, 漫反射传感器, M5x0.5 36long, Sn:30-100, 10-30V DC, 1x PNP NO (NO), IO-Link, 电缆连接器M8 4pin 0.3m PUR (Polyurethane), IP67, V2A+PMMA, 1kHz, 无极性红光, Point

包括 坚果, 齿形垫圈



光学传感器的功能是无接触的。它们检测物体, 与它们的特性 (如形状、颜色、表面结构、材料) 无关。其基本工作原理是基于光的传输和接收。有三种不同的版本。1. 穿透式传感器由两个独立的装置组成, 一个是发射器, 一个是接收器, 它们相互对准。如果这两个设备之间的光束被中断, 集成在接收器中的开关输出就会改变其状态。2. 使用逆反射式传感器, 发射器和接收器位于一个设备中。发出的光束被安装在设备对面的反射器反射回接收器。一旦光束被打断, 集成在设备中的开关输出就会改变其状态。3. 使用漫反射传感器, 发射器和接收器都在一个设备中。发出的光束被要检测的物体所反射。一旦接收器检测到反射光, 集成在设备中的开关输出就会改变其状态。

电气特性

响应/衰减时间	0.5 毫秒
开关输出的数量	1
显示	LED显示屏
开关功能的类型	常开触点(NO)
电气连接的类型	电缆连接器M8
开关输出的类型	PNP
额定开关电流	100 毫安
短路保护	是
空载电流	12 毫安
引脚数量	4
残余纹波	10 %
切换距离	30 - 100 mm
开关频率	1000 Hz
保护等级	三
电压下降	2 V
扫描功能	灯具开关
反向极性保护	是
衰减时间	0.5 毫秒
支持的通信接口	IO-Link
工作电压 (DC)	10 - 30 V

机械特征

核心数量	4
导线截面	0.14 mm ²
设计	圆筒, 有螺纹的
螺纹长度	30 mm
螺纹间距	0.5 mm
电缆长度	0.3 m
长度	36 mm
最大紧固扭矩	1 牛
保护程度 (IP)	IP67
传感器的有效区域材料	塑料 (PMMA)
外壳材料	不锈钢(V2A)
电缆护套的材料	塑料 (PUR)
导光板	M5
环境温度	-25 - 65 °C

光学特征

光源	无极性红灯
光线出口	轴向
光束形式	观点
传感器的波长	630 纳米

其他特点

IO-Link版本	V1.0.1
喂养技术	是
开关触点	具有90%反射率的材料

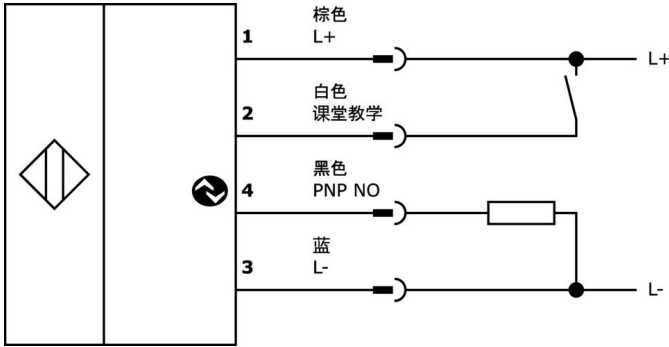
种类

ETIM 8	EC001821 光感应器的活力
--------	------------------

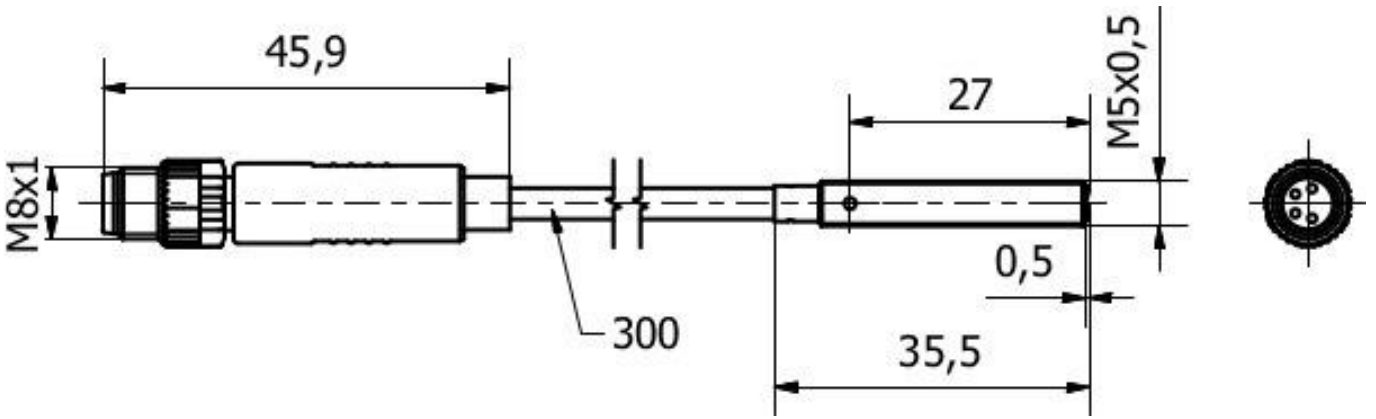
更多

IPF产品组	100个光学传感器
包装尺寸	215 x 180 x 10 mm
总重量	21 g
海关税号	85365019
WEEE编号	40951076
适应性强	是
符合RoHS标准	是

连接



尺寸图



摘录配件方案

VY000005



IO-Link主站, 41x24x67mm, IO-Link, M12, 带USB接口

AV000142



附件 电缆插座, 安装夹, 8.5mm, PPO, 包装单位5, 附件用于电缆插座/连接器M8

VK030F81



连接电缆, 0.3米, M8 插口 4 针斜面, M12 插头 4 针直头, 4x0.34mm², PUR (聚氨酯), 60V, IP67, 耐拖链和扭转, 耐油和冷却润滑剂, 焊接区, 无硅树脂

VK030F85



连接电缆, 0.3米, M8 插座 4 针直插, M12 插头 4 针直插, 4x0.34mm², PUR (聚氨酯), 60V, IP67, 耐拖链和扭转, 耐油和冷却润滑剂, 焊接区, 无硅树脂

VK003071



电缆插座, 有角度, 适合自行组装, 焊接连接, Ø3.5-5mm, 4A, 30V, -40-85°C, M8 母 (插座) 4 针, IP67, 黄铜

VK003075



电缆插座, 直形, 适合自行组装, 焊接连接, Ø3.5-5mm, 4A, 30V, -40-85°C, M8 母 (插座) 4 针, IP67, 黄铜

VK200371



连接电缆, 2米, M8母型 (插座) 4针角型, 自由导体端, 4x0.34mm², PUR (聚氨酯), Ø4.7mm, 30V, -30-90°C, IP67, 适用于拖链和抗扭, 油和冷却润滑剂, 焊接区, 无硅。

VK200375



连接电缆, 2米, M8母 (插座) 4针直头, 自由导体端, 4x0.34mm², PUR (聚氨酯), Ø4.7mm, 30V, -30-90°C, IP67, 适用于拖链和抗扭, 油和冷却润滑剂, 焊接区, 无硅酮

AY000115



附件传感器, 夹具套件, 金属, 球状接头

您可以在我们的主页上找到更多配件



安装

安装工作只能由合格的电工来完成!



废弃处理

根据第 6 条第 3 款 ElektroG 规定的 WEEE
编号：40951076

安全警告

- / 在初始操作之前，请确保遵循产品信息中可能提供的所有安全说明。
- / 切勿在人的安全取决于其功能的应用中使用这些设备。
- / 任何操作设备所需的软件、驱动程序或IODD文件都可以从我们的主页上免费下载：www.ipf-electronic.com。