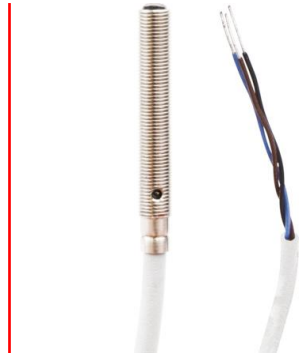


OT05E244

Sensores ópticos • Sensores con diferenciación de intensidad

sensor óptico, sensor, m5x0,5 36largo, sn: 30, 10-30v dc, 1x pnp contacto na, io-link, cable 2m pur (poliuretano), ip67, v2a+pmma, 1khz, luz infrarroja, punto



Los sensores ópticos operan sin contacto. Estos detectan objetos independientemente de su naturaleza (p. ej. forma, color, estructura de la superficie, material). El modo de funcionamiento básico se basa en el envío y la recepción de luz. Se distinguen tres modelos: 1. La fotocélula de barrera está formada por dos equipos separados, un emisor y un receptor, los cuales están alineados entre sí. Cuando se interrumpe el haz de luz entre ambos equipos, la salida de conmutación integrada en el receptor cambia de estado. 2. En la fotocélula reflexiva el emisor y el receptor están dentro de un equipo. El haz de luz emitido se refleja en el receptor mediante un reflector que hay que montar enfrente. Cuando se interrumpe el haz de luz, la salida de conmutación integrada en el equipo cambia de estado. 3. En la fotocélula autorreflexiva, el emisor y el receptor están dentro de un equipo. El haz de luz emitido es reflejado por el objeto a detectar. En cuanto el receptor detecta la luz reflejada, la salida de conmutación integrada en el equipo cambia de estado.

Datos eléctricos

Tiempo de respuesta/caída	0,5 ms
Cantidad de salidas de conmutación	1
Pantalla	pantalla LED
Ejecución de la función de conmutación	Contacto NA
Versión de la conexión eléctrica	Cable
Versión de la salida de conmutación	PNP
Corriente de conmutación asignada	100 mA
Tiempo de inicialización	20 ms
A prueba de cortocircuitos	Sí
Corriente en vacío	12 mA
Ondulación residual	10 %
Distancia de conmutación	30 mm
Frecuencia de conmutación	1000 Hz
Clase de seguridad	III
Caída de tensión	2 V
Función de escaneo	de conmutación claridad
Con protección contra la inversión de polaridad	Sí
Tiempo de caída	0,5 ms
Interfaz de comunicación admitida	IO-Link
Tensión de servicio (CC)	10 - 30 V

Datos mecánicos

Número de hilos	3
Sección del conductor	0,14 mm ²
Diseño	Cilindro, rosca
Longitud de rosca	30 mm
Paso de rosca	0,5 mm
Longitud de cable	2 m
Longitud	36 mm
Máximo par de apriete	1 Nm
Grado de protección (IP)	IP67
Material de la superficie activa del sensor	Plástico (PMMA)
Material de la carcasa	Acero inoxidable (V2A)
Material del revestimiento del cable	Plástico (PUR)
Dimensión de la rosca	M5
Temperatura ambiente	-25 - 65 °C
Diámetro de cable	3,1 mm

Datos ópticos

Tipo de luz	Luz infrarroja
Salida de luz	axial
Forma del haz de luz	Punto
Longitud de onda del sensor	880 nm

Otros datos

Versión IO-Link	V1.0.1
Sistema de alimentación	Sí
Medio / objeto de referencia	material con un 90% de reflectividad

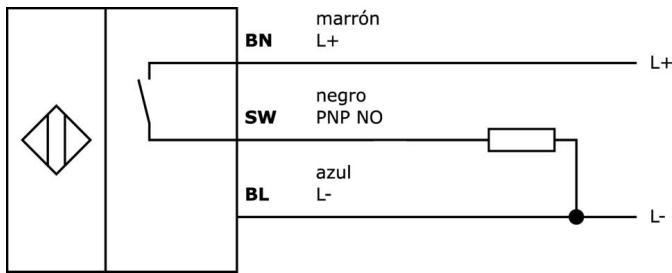
Clasificación

ETIM 8	EC001821 Sensor de luz energético
--------	-----------------------------------

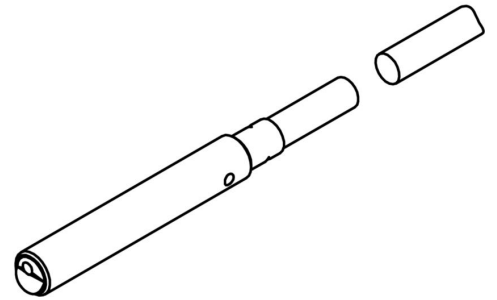
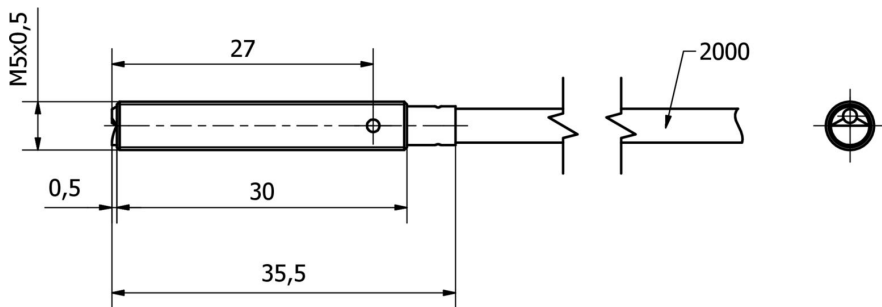
Más

Grupo de productos ipf	100 Sensores ópticos
dimensiones de embalaje	210 x 180 x 10 mm
Peso bruto	36 g
Código arancelario	85365019
WEEE número	40951076
Conforme a REACH	Sí
Conforme a RoHS	Sí

Conexión



Dibujo acotado



Extracto del programa de accesorios

AY000141



tubo de protección de plástico, Ø17mm, diámetro interno 10mm, -40-250°C, fibra óptica con caucho de silicona, resistencia breve contra salpicaduras de soldadura 1200°C, resistencia a la tracción 400n, flexible, antiinflamante, a metros

AY000115



accesorios sensor, Kit de fijación, Metal, rótula

AY000162



Accesorios, imán, Ø43mm, neodimio-hierro-boro, rosca interior M5, goma

VK003076



conector de cable, acodado, autocofeccionable, conexión soldada, 4a, 60v, -40-85°C, m8 conector macho 3polos, ip67, latón

VK003078



conector de cable, recto, autocofeccionable, conexión soldada, Ø3,5-5mm, 4a, 60v, -40-85°C, m8 conector macho 3polos, ip67, latón

AY000018



accesorios sensor, Ø5mm, Aluminio, para sensor 5mm, para Montaje mural, Fijación con tornillos

AY000023



accesorios, tuerca hexagonal, m5x0,5, entrecaras 7mm, latón niquelado

Encontrará más accesorios en nuestra página web



Montaje

El montaje/la instalación solo debe ser llevado a cabo por electricistas cualificados.



Eliminación de residuos

Número WEEE según § 6 párrafo 3 ElektroG: 40951076

Indicaciones de seguridad

/ Antes de la puesta en marcha, asegúrese de que se han respetado todas las indicaciones de seguridad indicadas en la documentación del producto.

/ El uso de estos productos está prohibido si tienen un efecto directo en la seguridad de las personas.

/ Cualquier software, controladores o archivos IOOD que puedan ser necesarios para operar su dispositivo pueden ser descargados gratuitamente desde nuestra página web: www.ipf-electronic.de/es