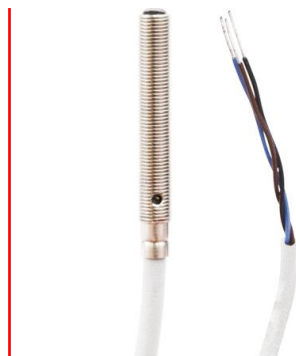


OT05E244

光学传感器 • 具有强度区分的漫反射传感器

光学传感器, 扩散反射传感器, M5x0.5 36long, Sn:30, 10-30V DC, 1x PNP NO (NO), IO-Link, 电缆2m PUR (Polyurethane), IP67, V2A+PMMA, 1kHz, 红外线, Point



光学传感器的功能是无接触的。它们检测物体，与它们的特性（如形状、颜色、表面结构、材料）无关。其基本工作原理是基于光的传输和接收。有三种不同的版本。1.穿透式传感器由两个独立的装置组成，一个是发射器，一个是接收器，它们相互对准。如果这两个设备之间的光束被中断，集成在接收器中的开关输出就会改变其状态。2.2.使用逆反射式传感器，发射器和接收器位于一个设备中。发出的光束被安装在设备对面的反射器反射回接收器。一旦光束被打断，集成在设备中的开关输出就会改变其状态。3.3.使用漫反射传感器，发射器和接收器都在一个设备中。发出的光束被要检测的物体所反射。一旦接收器检测到反射光，集成在设备中的开关输出就会改变其状态。

电气特性

响应/衰减时间	0.5 毫秒
开关输出的数量	1
显示	LED显示屏
开关功能的类型	常开触点(NO)
电气连接的类型	电缆
开关输出的类型	PNP
额定开关电流	100 毫安
准备就绪的延迟	20 毫秒
短路保护	是
空载电流	12 毫安
残余纹波	10 %
切换距离	30 mm
开关频率	1000 Hz
保护等级	三
电压下降	2 V
扫描功能	灯具开关
反向极性保护	是
衰减时间	0.5 毫秒
支持的通信接口	IO-Link
工作电压 (DC)	10 - 30 V

机械特征

核心数量	3
导线截面	0.14 mm ²
设计	圆筒, 有螺纹的
螺纹长度	30 mm
螺纹间距	0.5 mm
电缆长度	2 m
长度	36 mm
最大紧固扭矩	1 牛
保护程度 (IP)	IP67
传感器的有效区域材料	塑料 (PMMA)
外壳材料	不锈钢(V2A)
电缆护套的材料	塑料 (PUR)
导光板	M5
环境温度	-25 - 65 °C
线路直径	3.1 mm

光学特征

光源	红外线光
光线出口	轴向
光束形式	观点
传感器的波长	880 纳米

其他特点

IO-Link版本	V1.0.1
喂养技术	是
开关触点	具有90%反射率的材料

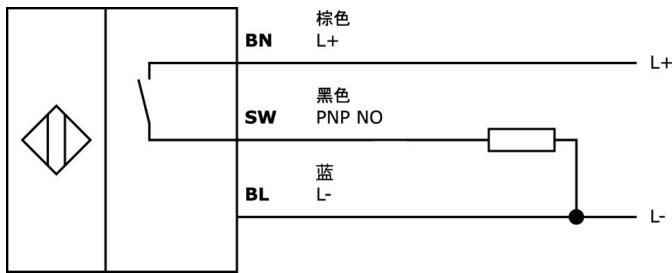
种类

ETIM 8	EC001821 光感应器的活力
--------	------------------

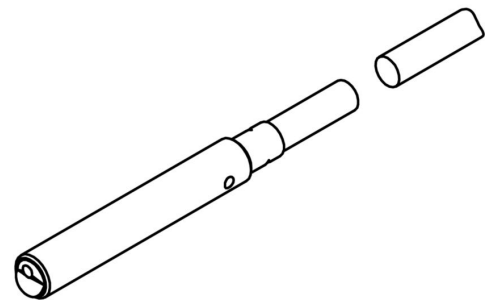
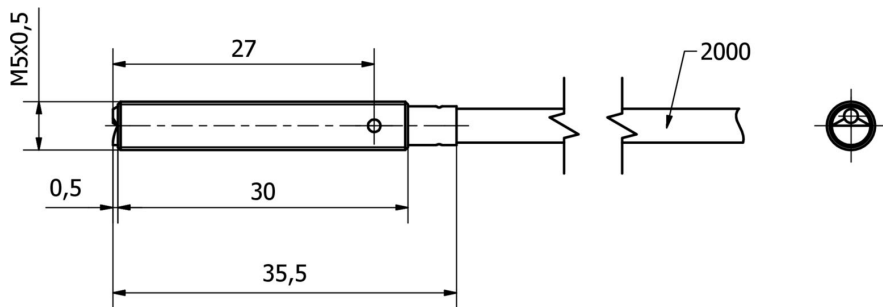
更多

IPF产品组	100个光学传感器
包装尺寸	210 x 180 x 10 mm
总重量	36 g
海关税号	85365019
WEEE编号	40951076
适应性强	是
符合RoHS标准	是

连接



尺寸图



摘录配件方案

AY000141



塑料护套, Ø17mm, 内径
10mm, -40-250°C, 玻璃纤维加
硅橡胶, 短期抗焊接飞溅
1200°C, 抗拉强度400N, 柔性,
阻燃, 码放良好

AY000115



附件传感器, 夹具套件, 金属,
球状接头

AY000162



配件, 磁铁, Ø43mm, 钕铁硼
, 内螺纹 M5, 橡胶

VK003076



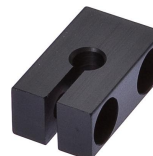
电缆连接器, 成角度, 适合自行
组装, 焊接连接, 4A, 60V, -
40-85°C, M8公型 (连接器) 3针
, IP67, 黄铜。

VK003078



电缆连接器, 直型, 适合自行组
装, 焊接连接, Ø3.5-
5mm, 4A, 60V, -40-85°C, M8
公型 (连接器) 3针, IP67, 黄
铜

AY000018



配件传感器, Ø5mm, 铝, 用于
传感器5mm, 用于墙壁安装, 螺
丝安装

AY000023



配件, 六角螺母, M5x0.5, 扳手
尺寸7mm, 黄铜镀镍

您可以在我们的主页上找到更多配件



安装

安装工作只能由合格的电工来完成!



废弃处理

根据第 6 条第 3 款 ElektroG 规定的 WEEE
编号: 40951076

安全警告

! 在初始操作之前, 请确保遵循产品信息中可能提供的所有安全说明。

! 切勿在人的安全取决于其功能的应用中使用这些设备。

! 任何操作设备所需的软件、驱动程序或IODD文件都可以从我们的主页上免费下载: www.ipf-electronic.com。