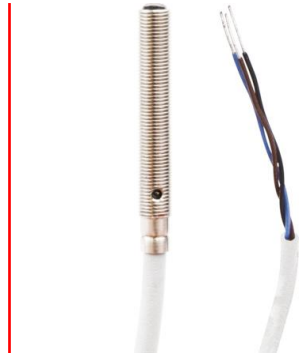


## OT05E347

### Sensori ottici • Pulsante con differenziazione dell'intensità

Sensore ottico, pulsante, M5x0.5 36lang, Sn: 20, 10-30V DC, 1x PNP NO, IO-Link, cavo 2m PUR (poliuretano), IP67, V2A+PMMA, 1kHz, luce infrarossa, punto



I sensori ottici funzionano senza contatto. Rilevano gli oggetti indipendentemente dalle loro proprietà (ad esempio, forma, colore, struttura superficiale, materiale). La modalità di funzionamento di base si basa sulla trasmissione e sulla ricezione della luce. Ne esistono tre tipi diversi: 1. il sensore a sbarramento è costituito da due dispositivi separati, un trasmettitore e un ricevitore, allineati tra loro. Se il fascio di luce tra i due dispositivi viene interrotto, l'uscita di commutazione integrata nel ricevitore cambia il suo stato. 2 Nel sensore a catarifrangente, il trasmettitore e il ricevitore si trovano in un unico dispositivo. Il fascio di luce trasmesso viene riflesso sul ricevitore da un riflettore da montare di fronte. Non appena il fascio di luce viene interrotto, l'uscita di commutazione integrata nel dispositivo cambia stato. 3. con il sensore di luce, il trasmettitore e il ricevitore sono in un unico dispositivo. Il raggio di luce trasmesso viene riflesso dall'oggetto da rilevare. Non appena il ricevitore rileva la luce riflessa, l'uscita di commutazione integrata nel dispositivo cambia stato.

#### Proprietà elettriche

Tempo di risposta	0,5 ms
Numero di uscite di commutazione	1
Display	Display a LED
Esecuzione della funzione di commutazione	Contatto NO (NO)
Progettazione del collegamento elettrico	Cavi
Progettazione dell'uscita di commutazione	PNP
Corrente di commutazione nominale	100 mA
Ritardo di standby	20 ms
A prova di cortocircuito	Sì
Corrente a vuoto	12 mA
Ondulazione	10 %
Distanza di commutazione	20 mm
Frequenza di commutazione	1000 Hz
Classe di protezione	III
Caduta di tensione	2 V
Funzione touch	commutazione della luce
Protezione contro l'inversione di polarità	Sì
Perdita di tempo	0,5 ms
Interfaccia di comunicazione supportata	IO-Link
Tensione di esercizio (CC)	10 - 30 V

**Proprietà meccaniche**

Numero di core	3
Sezione del conduttore	0,14 mm <sup>2</sup>
Design	Cilindro, filettatura
Lunghezza della filettatura	30 mm
Passo del filo	0,5 mm
Lunghezza del cavo	2 m
Lunghezza	36 mm
Coppia massima di serraggio	1 Nm
Classe di protezione (IP)	IP67
Materiale della superficie attiva del sensore	Plastica (PMMA)
Materiale dell'alloggiamento	Acciaio inox (V2A)
Materiale della guaina del cavo	Plastica (PUR)
Dimensione del filo	M5
Temperatura ambiente	-25 - 65 °C
Diametro del cavo	3,1 mm

**Proprietà ottiche**

Tipo di luce	Luce infrarossa
Emissione di luce	assiale
Forma del fascio di luce	Punto
Lunghezza d'onda del sensore	880 nm

**Altre proprietà**

Versione IO-Link	V1.0.1
Tecnologia di alimentazione	Sì
Mezzo di riferimento / oggetto	Materiale con riflettanza del 90%.

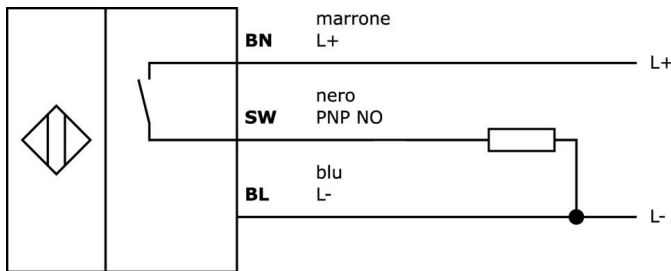
**Classificazione**

ETIM 8	EC001821 Sensore di luce energetica
--------	-------------------------------------

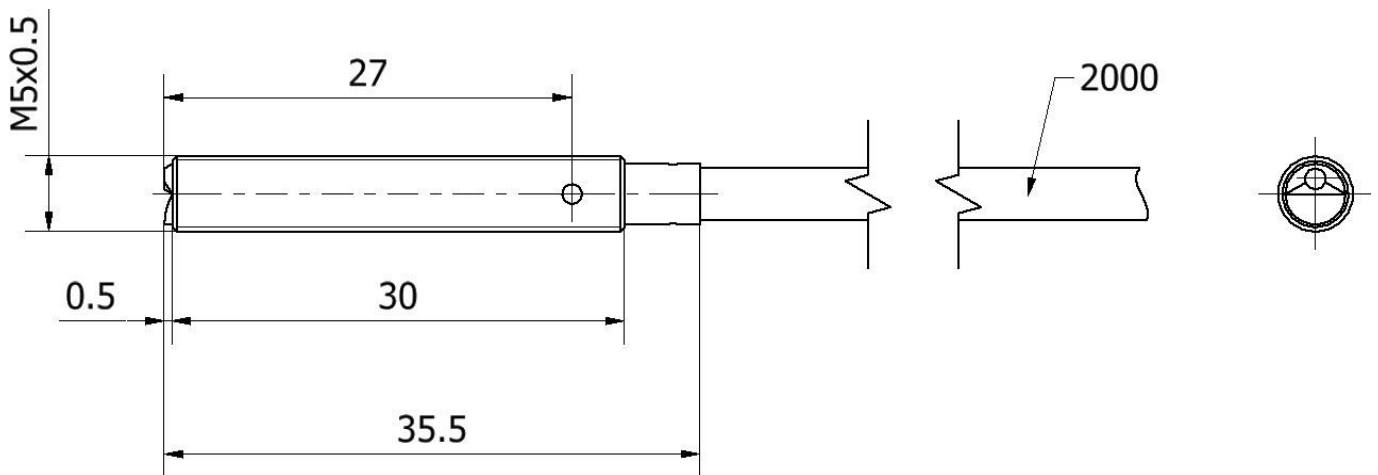
**Ulteriori informazioni**

Gruppo di prodotti IPF	100 Sensori ottici
Dimensioni dell'imballaggio	215 x 180 x 10 mm
Peso lordo	40 g
Numero di tariffa doganale	85365019
Numero WEEE	40951076
Conforme a REACH	Sì
Conforme alla direttiva RoHS	Sì

**Schema di collegamento**



**Disegno quotato**



**Estratto del programma di accessori**

**AY000141**



Guaina protettiva in plastica, Ø17mm, diametro interno 10mm, -40-250°C, fibra di vetro con gomma siliconica, resistenza a breve termine agli schizzi di saldatura 1200°C, resistenza alla trazione 400N, flessibile, ignifuga, venduta al metro

**AY000115**



Accessori Sensore, kit di montaggio, metallo, giunto sferico

**AY000162**



Accessori, magnete, Ø43mm, neodimio-ferro-boro, filettatura interna M5, gomma

**VK003076**



Spina per cavo, angolata, autoassemblaggio, connessione a saldare, 4A, 60V, -40-85°C, connettore M8 a 3 poli, IP67, ottone

**VK003078**



Connettore per cavo, diritto, autoassemblaggio, connessione a saldare, Ø3,5-5mm, 4A, 60V, -40-85°C, connettore M8 a 3 pin, IP67, ottone

**AY000018**



Accessori per sensori, Ø5mm, alluminio, per sensore 5mm, per montaggio a parete, fissaggio a vite

**AY000023**



Accessori, dado esagonale, M5x0,5, larghezza chiave 7 mm, ottone nichelato

Ulteriori accessori sono disponibili sulla nostra homepage

**Installazione**

L'installazione deve essere eseguita esclusivamente da un elettricista qualificato!

**Smaltimento dei rifiuti**

Numero RAEE secondo § 6 par. 3 ElektroG:  
40951076

**Istruzioni di sicurezza**

- / Prima della messa in funzione, accertarsi che siano state rispettate tutte le indicazioni di sicurezza contenute nella documentazione del prodotto.
- / L'uso di questi prodotti è vietato se ha un impatto diretto sulla sicurezza personale.
- / È possibile scaricare gratuitamente qualsiasi software, driver o file IODD necessari per il funzionamento del dispositivo dalla nostra homepage: [www.ipf.de](http://www.ipf.de).