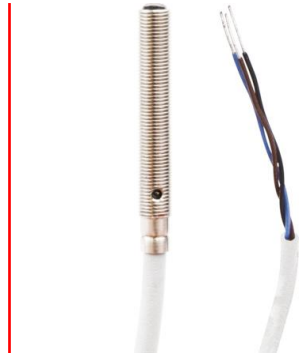


## OT05E347

### Sensores ópticos • Sensores de reflexão difusa com diferenciação de intensidade

sensor óptico, sensor de reflexão difusa, M5x0.5 36long, Sn: 20, 10-30V DC, 1x PNP NO (NO), IO-Link, Cabo 2m PUR (Poliuretano), IP67, V2A+PMMA, 1kHz, Luz infravermelha, Ponto



Os sensores ópticos funcionam sem contacto. Detectam objectos independentemente das suas características (por exemplo, forma, cor, estrutura da superfície, material). O princípio básico de funcionamento baseia-se na transmissão e recepção de luz. Existem três versões diferentes: 1. O sensor de feixe de luz consiste em dois dispositivos separados, um transmissor e um receptor, que estão alinhados um com o outro. Se o feixe de luz entre os dois dispositivos for interrompido, a saída de comutação integrada no receptor altera o seu estado. 2. Com o sensor retrorreflector, o emissor e o receptor estão localizados num único dispositivo. O feixe de luz emitido é reflectido de volta para o receptor por um reflector que deve ser montado em frente ao dispositivo. Assim que o feixe de luz é interrompido, a saída de comutação integrada no dispositivo muda o seu estado. 3. Com o sensor de reflexão difusa, o emissor e o receptor estão num único dispositivo. O feixe de luz emitido é reflectido pelo objecto que deve ser detectado. Assim que o receptor detecta a luz reflectida, a saída de comutação integrada no dispositivo muda o seu estado.

#### Características eléctricas

Tempo de resposta	0,5 ms
Número de saídas de comutação	1
Ecrã	Ecrã LED
Execução da função de comutação	Contacto normalmente aberto (NA)
Concepção da ligação eléctrica	Cabo
Versão de saída de comutação	PNP
Corrente nominal de comutação	100 mA
Atraso de prontidão	20 ms
À prova de curto-circuito	Sim
Corrente em vazio	12 mA
Ondulação residual	10 %
Distância de comutação	20 mm
Frequência de comutação	1000 Hz
Classe de protecção	III
Queda de tensão	2 V
Função táctil	comutação de luz
Protecção contra polaridade inversa	Sim
Tempo de Outono	0,5 ms
Interface de comunicação suportada	IO-Link
Tensão de funcionamento (DC)	10 - 30 V

**Características mecânicas**

Número do fio	3
Secção transversal do condutor	0,14 mm <sup>2</sup>
Tipo	Cilindro, rosca
Comprimento da rosca	30 mm
Passo de linha	0,5 mm
Comprimento do cabo	2 m
Comprimento	36 mm
Binário de aperto máximo	1 Nm
Classe de protecção (IP)	IP67
Material da superfície activa do sensor	Plástico (PMMA)
Material do invólucro	Aço inoxidável (V2A)
Material da bainha do cabo	Plástico (PUR)
Dimensão da rosca	M5
Temperatura ambiente	-25 - 65 °C
Diâmetro do cabo	3,1 mm

**Características ópticas**

Tipo de luz	Luz infravermelha
Emissão de luz	axial
Forma do feixe de luz	Artigo
Comprimento de onda do sensor	880 nm

**Outras características**

Versão IO-Link	V1.0.1
Tecnologia de alimentação	Sim
Meio de referência / objecto	Material com 90% de reflectividade

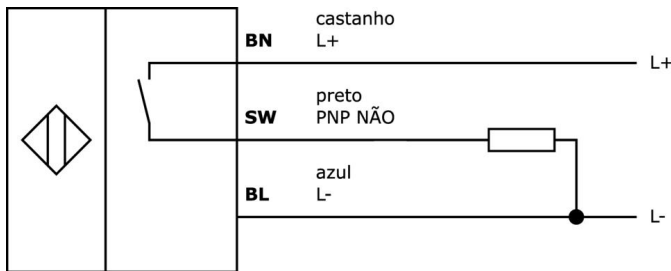
**Classificação**

ETIM 8	EC001821 Sensor de luz energético
--------	-----------------------------------

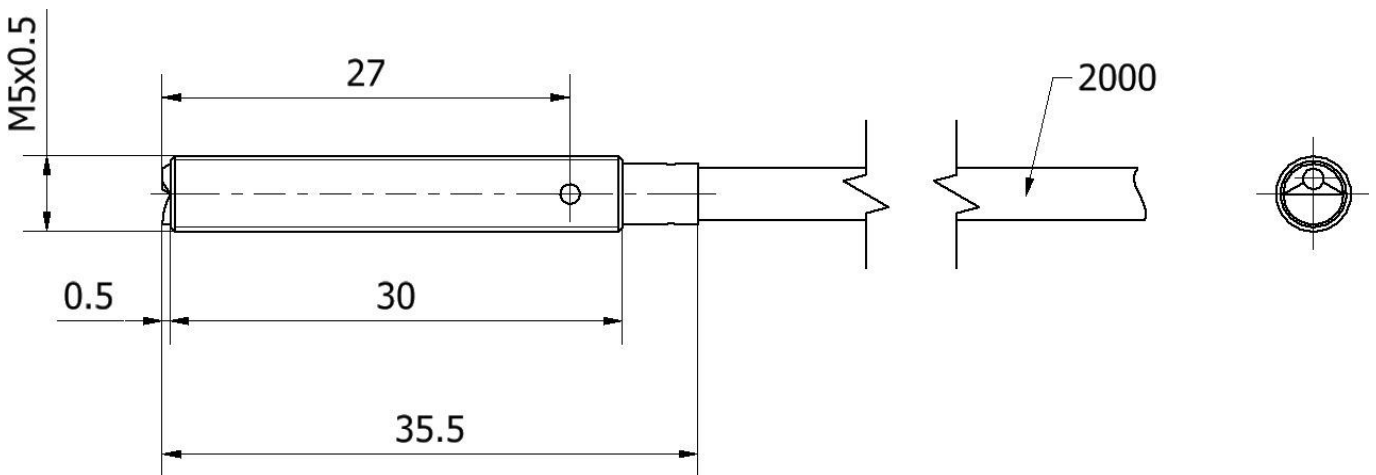
**Mais**

Grupo de produtos IPF	100 sensores ópticos
dimensões da embalagem	215 x 180 x 10 mm
Peso bruto	40 g
Número da pauta aduaneira	85365019
Número WEEE	40951076
Em conformidade com o REACH	Sim
Conformidade com RoHS	Sim

**Ligação**



**Desenho dimensional**



**Programa de acessórios de extracção**

**AY000141**



Bainha de plástico, Ø17mm, Diâmetro interior 10mm, -40-250°C, Fibra de vidro com borracha de silicone, Resistência a curto prazo a salpicos de soldadura 1200°C, Resistência à tracção 400N, Flexível, Retardador de chama, Bom para o quintal

**AY000115**



sensor de acessórios, kit de fixação, Metal, junta esférica

**AY000162**



Acessórios, íman, Ø43mm, neodímio-ferro-boro, rosca interna M5, borracha

**VK003076**



Conector de cabo, angular, adequado para auto-montagem, ligação de soldadura, 4A, 60V, -40-85°C, M8 macho (conector) 3 pinos, IP67, latão

**VK003078**



Conector de cabo, Reto, Adequado para auto-montagem, Ligação de soldadura, Ø3,5-5mm, 4A, 60V, -40-85°C, M8 macho (conector) 3pinos, IP67, Latão

**AY000018**



acessórios sensor, Ø5mm, Alumínio, Para sensor 5mm, para Fixação na parede, Fixação com parafusos

**AY000023**



acessórios, Porca sextavada, M5x0,5, Chave tamanho 7mm, Latão Niquelado

Pode encontrar mais acessórios na nossa página inicial

**Instalação**

A montagem / instalação só pode ser efectuada por um electricista qualificado!

**Eliminação**

Número WEEE de acordo com § 6 para. 3  
ElektroG: 40951076

**Avisos de segurança**

- / Antes da primeira utilização, certifique-se de que segue todas as instruções de segurança que possam ser fornecidas nas informações sobre o produto.
- / Nunca utilize estes dispositivos em aplicações em que a segurança de uma pessoa dependa da sua funcionalidade.
- / Qualquer software, controladores ou ficheiros IOOD que possam ser necessários para operar o seu dispositivo podem ser descarregados gratuitamente a partir da nossa página inicial: [www.ipf-electronic.com](http://www.ipf-electronic.com)