

OT120100

Sensori ottici • Pulsante con differenziazione dell'intensità

Sensore ottico, pulsante, M12x1 70long, Sn: 30-200, 10-30V DC, 1x PNP NO, cavo 2m PVC, IP65, ottone nichelato+plastica, 0,5kHz, luce infrarossa, punto, impostazione manuale

Incluso Madre



I sensori ottici funzionano senza contatto. Rilevano gli oggetti indipendentemente dalle loro proprietà (ad esempio, forma, colore, struttura superficiale, materiale). La modalità di funzionamento di base si basa sulla trasmissione e sulla ricezione della luce. Ne esistono tre tipi diversi: 1. il sensore a sbarramento è costituito da due dispositivi separati, un trasmettitore e un ricevitore, allineati tra loro. Se il fascio di luce tra i due dispositivi viene interrotto, l'uscita di commutazione integrata nel ricevitore cambia il suo stato. 2 Nel sensore a catarifrangente, il trasmettitore e il ricevitore si trovano in un unico dispositivo. Il fascio di luce trasmesso viene riflesso sul ricevitore da un riflettore da montare di fronte. Non appena il fascio di luce viene interrotto, l'uscita di commutazione integrata nel dispositivo cambia stato. 3. con il sensore di luce, il trasmettitore e il ricevitore sono in un unico dispositivo. Il raggio di luce trasmesso viene riflesso dall'oggetto da rilevare. Non appena il ricevitore rileva la luce riflessa, l'uscita di commutazione integrata nel dispositivo cambia stato.

Proprietà elettriche

| | |
|--|-------------------------|
| Tempo di risposta | 1 ms |
| Numero di uscite di commutazione | 1 |
| Display | Display a LED |
| Esecuzione della funzione di commutazione | Contatto NO (NO) |
| Progettazione del collegamento elettrico | Cavi |
| Progettazione dell'uscita di commutazione | PNP |
| Corrente di commutazione nominale | 200 mA |
| Procedura di impostazione | Impostazione manuale |
| A prova di cortocircuito | Sì |
| Corrente a vuoto | 42 mA |
| Distanza di commutazione | 30 - 200 mm |
| Frequenza di commutazione | 500 Hz |
| Classe di protezione | III |
| Caduta di tensione | 1,8 V |
| Funzione touch | commutazione della luce |
| Protezione contro l'inversione di polarità | Sì |
| Perdita di tempo | 1 ms |
| Tensione di esercizio (CC) | 10 - 30 V |
| Soppressione delle interferenze | Sì |

Proprietà meccaniche

| | |
|---|-----------------------|
| Numero di core | 3 |
| Sezione del conduttore | 0,34 mm ² |
| Design | Cilindro, filettatura |
| Lunghezza della filettatura | 42 mm |
| Passo del filo | 1 mm |
| Lunghezza del cavo | 2 m |
| Lunghezza | 70 mm |
| Superficie | nichelato |
| Classe di protezione (IP) | IP65 |
| Materiale della superficie attiva del sensore | Plastica |
| Materiale dell'alloggiamento | Ottone |
| Materiale della guaina del cavo | Plastica (PVC) |
| Dimensione del filo | M12 |
| Temperatura ambiente | -25 - 65 °C |
| Diametro del cavo | 5 mm |

Proprietà ottiche

| | |
|------------------------------|-----------------|
| Tipo di luce | Luce infrarossa |
| Emissione di luce | assiale |
| Forma del fascio di luce | Punto |
| Lunghezza d'onda del sensore | 880 nm |

Altre proprietà

| | |
|--------------------------------|------------------------------------|
| Tecnologia di alimentazione | Sì |
| Mezzo di riferimento / oggetto | Materiale con riflettanza del 90%. |

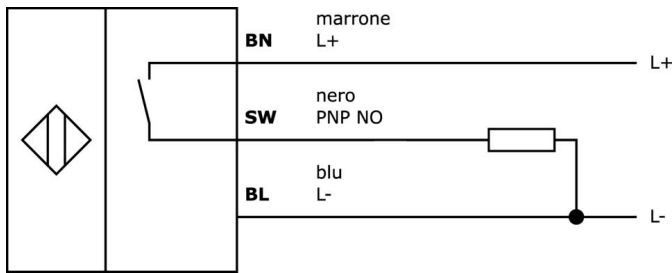
Classificazione

| | |
|--------|-------------------------------------|
| ETIM 8 | EC001821 Sensore di luce energetica |
|--------|-------------------------------------|

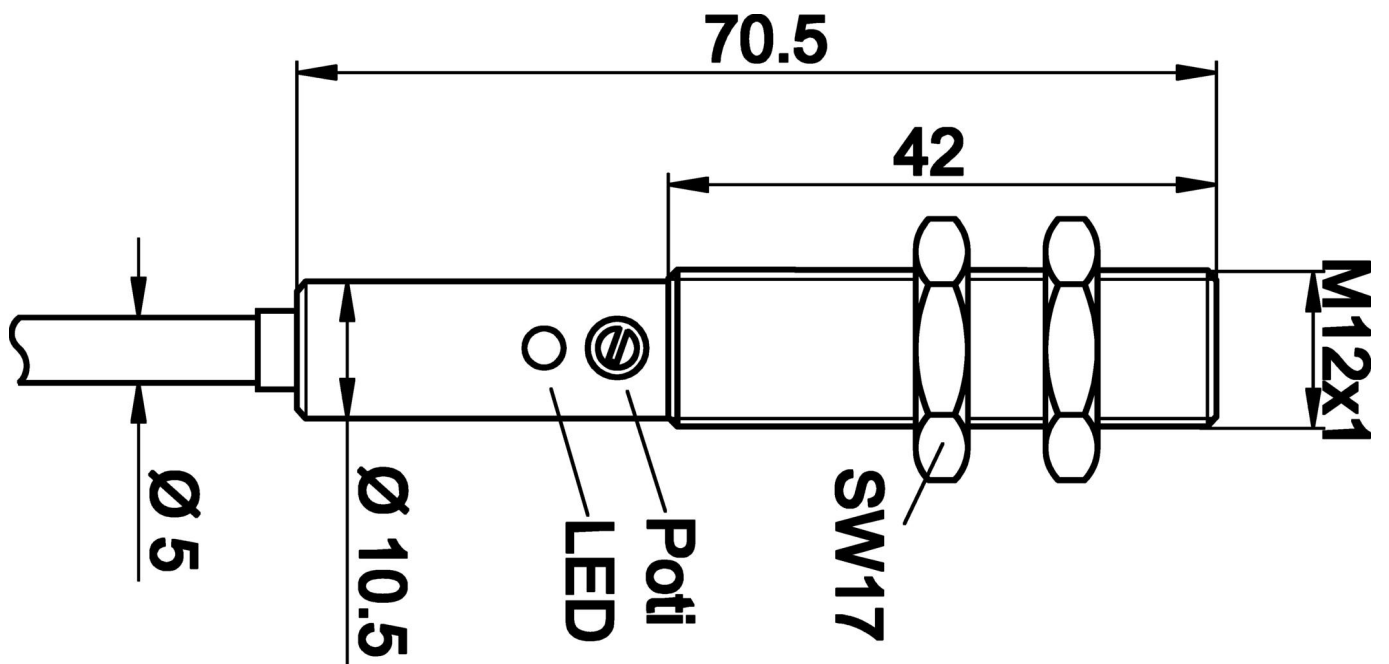
Ulteriori informazioni

| | |
|------------------------------|--------------------|
| Gruppo di prodotti IPF | 100 Sensori ottici |
| Dimensioni dell'imballaggio | 123 x 77 x 25 mm |
| Peso lordo | 100 g |
| Numero di tariffa doganale | 85365019 |
| Numero WEEE | 40951076 |
| Compatibile con OzDS | Sì |
| Compatibile con POP | Sì |
| Conforme a REACH | Sì |
| Conforme alla direttiva RoHS | Sì |

Schema di collegamento



Disegno quotato



Estratto del programma di accessori

AY000141



Guaina protettiva in plastica, Ø17mm, diametro interno 10mm, -40-250°C, fibra di vetro con gomma siliconica, resistenza a breve termine agli schizzi di saldatura 1200°C, resistenza alla trazione 400N, flessibile, ignifuga, venduta al metro

AO000293



Accessori Ottica, cercatore di punti infrarossi, plastica, LED, segnale acustico

VK003026



Connettore per cavo, angolato, autoassemblaggio, connessione a vite, Ø3-6,5mm, 4A, 240V, -25-90°C, connettore M12 a 4 poli, IP67, PBT

VK003028



Connettore per cavo, diritto, autoassemblaggio, connessione a vite, Ø3-6,5mm, 4A, 240V, -25-90°C, connettore M12 a 4 poli, IP67, PBT

AY000070



Utensile, cacciavite a taglio, 1,6x0,4 mm, design dell'impugnatura 1 componente

AY000154



Utensile, Set di cacciaviti, Bussola esagonale 0,7 mm, Bussola esagonale 0,9 mm, Bussola esagonale 1,3 mm, Bussola esagonale 1,5 mm, Bussola esagonale 2 mm, Scanalatura 1,5 mm, Scanalatura 2 mm, Scanalatura 2,5 mm, Acciaio cromato

AY000115



Accessori Sensore, kit di montaggio, metallo, giunto sferico

AY000162



Accessori, magnete, Ø43mm, neodimio-ferro-boro, filettatura interna M5, gomma

AY000159



Accessori per sensori, tubo di montaggio, Ø12mm 200lungo, alluminio anodizzato/anodizzato

Ulteriori accessori sono disponibili sulla nostra homepage



Installazione

L'installazione deve essere eseguita esclusivamente da un elettricista qualificato!



Smaltimento dei rifiuti

Numero RAEE secondo § 6 par. 3 ElektroG: 40951076

Istruzioni di sicurezza

/ Prima della messa in funzione, accertarsi che siano state rispettate tutte le indicazioni di sicurezza contenute nella documentazione del prodotto.

/ L'uso di questi prodotti è vietato se ha un impatto diretto sulla sicurezza personale.