

OT120100

Sensores ópticos • Sensores de reflexão difusa com diferenciação de intensidade

sensor óptico, sensor de reflexão difusa, M12x1 70long, Sn: 30-200, 10-30V DC, 1x PNP NO (NA), Cabo 2m PVC, IP65, Latão Niquelado+Plástico, 0.5kHz, Luz infravermelha, Ponto, Ajuste manual

incluindo Mãe



Os sensores ópticos funcionam sem contacto. Detectam objectos independentemente das suas características (por exemplo, forma, cor, estrutura da superfície, material). O princípio básico de funcionamento baseia-se na transmissão e recepção de luz. Existem três versões diferentes: 1. O sensor de feixe de luz consiste em dois dispositivos separados, um transmissor e um receptor, que estão alinhados um com o outro. Se o feixe de luz entre os dois dispositivos for interrompido, a saída de comutação integrada no receptor altera o seu estado. 2. Com o sensor retrorreflector, o emissor e o receptor estão localizados num único dispositivo. O feixe de luz emitido é reflectido de volta para o receptor por um reflector que deve ser montado em frente ao dispositivo. Assim que o feixe de luz é interrompido, a saída de comutação integrada no dispositivo muda o seu estado. 3. Com o sensor de reflexão difusa, o emissor e o receptor estão num único dispositivo. O feixe de luz emitido é reflectido pelo objecto que deve ser detectado. Assim que o receptor detecta a luz reflectida, a saída de comutação integrada no dispositivo muda o seu estado.

Características eléctricas

Tempo de resposta	1 ms
Número de saídas de comutação	1
Ecrã	Ecrã LED
Execução da função de comutação	Contacto normalmente aberto (NA)
Concepção da ligação eléctrica	Cabo
Versão de saída de comutação	PNP
Corrente nominal de comutação	200 mA
Procedimento de definição	ajuste manual
À prova de curto-circuito	Sim
Corrente em vazio	42 mA
Distância de comutação	30 - 200 mm
Frequência de comutação	500 Hz
Classe de protecção	III
Queda de tensão	1,8 V
Função táctil	comutação de luz
Protecção contra polaridade inversa	Sim
Tempo de Outono	1 ms
Tensão de funcionamento (DC)	10 - 30 V
Supressão de interferências	Sim

Características mecânicas

Número do fio	3
Secção transversal do condutor	0,34 mm ²
Tipo	Cilindro, rosca
Comprimento da rosca	42 mm
Passo de linha	1 mm
Comprimento do cabo	2 m
Comprimento	70 mm
Superfície	niquelado
Classe de protecção (IP)	IP65
Material da superfície activa do sensor	Plástico
Material do invólucro	Latão
Material da bainha do cabo	Plástico (PVC)
Dimensão da rosca	M12
Temperatura ambiente	-25 - 65 °C
Diâmetro do cabo	5 mm

Características ópticas

Tipo de luz	Luz infravermelha
Emissão de luz	axial
Forma do feixe de luz	Artigo
Comprimento de onda do sensor	880 nm

Outras características

Tecnologia de alimentação	Sim
Meio de referência / objecto	Material com 90% de reflectividade

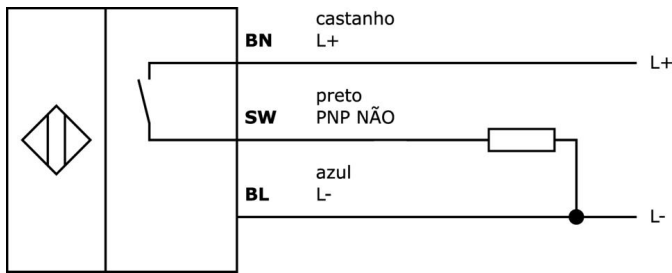
Classificação

ETIM 8	EC001821 Sensor de luz energético
--------	-----------------------------------

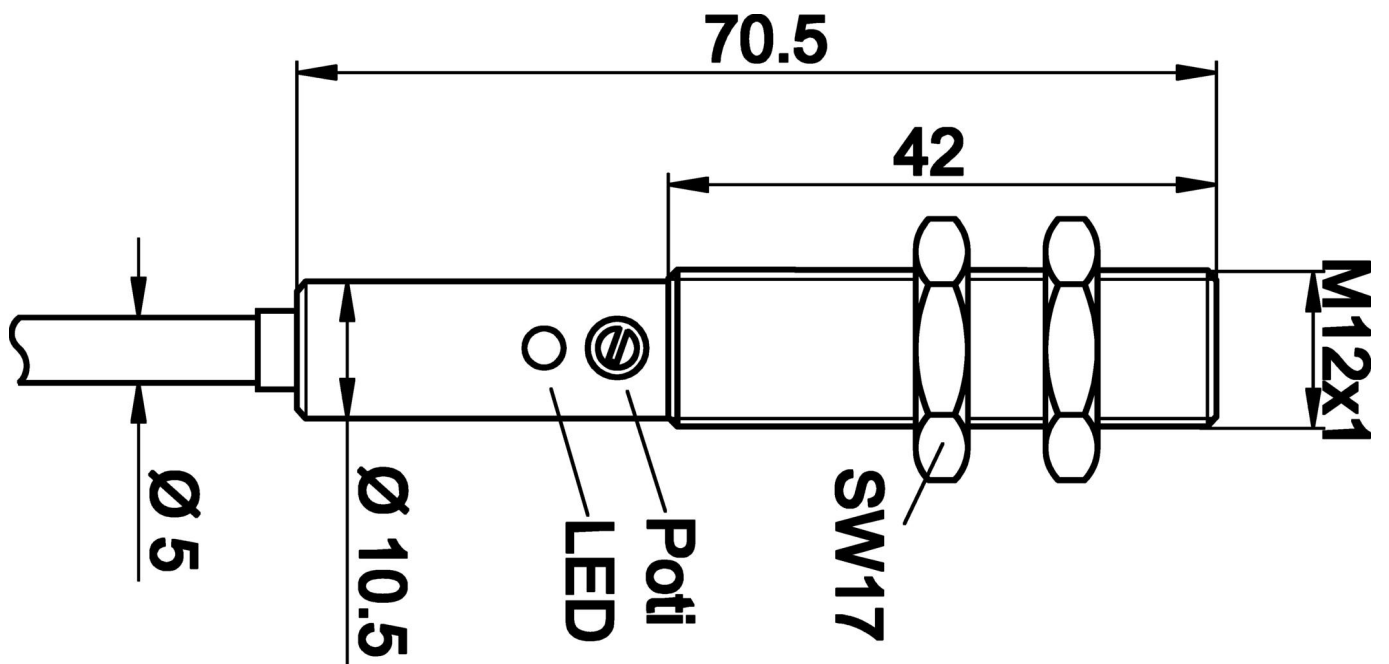
Mais

Grupo de produtos IPF	100 sensores ópticos
dimensões da embalagem	123 x 77 x 25 mm
Peso bruto	100 g
Número da pauta aduaneira	85365019
Número WEEE	40951076
Conformidade com OzDS	Sim
Compatível com POP	Sim
Em conformidade com o REACH	Sim
Conformidade com RoHS	Sim

Ligação



Desenho dimensional



Programa de acessórios de extracção

AY000141



Bainha de plástico, Ø17mm, Diâmetro interior 10mm, -40-250°C, Fibra de vidro com borracha de silicone, Resistência a curto prazo a salpicos de soldadura 1200°C, Resistência à tracção 400N, Flexível, Retardador de chama, Bom para o quintal

AO000293



acessórios ópticos, Visor de infravermelhos, Plástico, Com ecrã LED, Sinal sonoro

VK003026



Conector de cabo, angular, adequado para auto-montagem, ligação de parafuso, Ø3-6,5mm, 4A, 240V, -25-90°C, M12 macho (conector) 4 pinos, IP67, PBT

VK003028



Conector de cabo, recto, adequado para auto-montagem, ligação de parafuso, Ø3-6,5mm, 4A, 240V, -25-90°C, M12 macho (conector) 4 pinos, IP67, PBT

AY000070



Ferramenta, Chave de fendas de ponta plana, 1,6x0,4mm, Design do punho 1-componente

AY000154



Ferramenta, Jogo de chaves de fendas, Sextavado interior 0,7mm, Sextavado interior 0,9mm, Sextavado interior 1,3mm, Sextavado interior 1,5mm, Sextavado interior 2mm, Ranhura 1,5mm, Ranhura 2mm, Ranhura 2,5mm, Aço cromado

AY000115



sensor de acessórios, kit de fixação, Metal, junta esférica

AY000162



Acessórios, íman, Ø43mm, neodímio-ferro-boro, rosca interna M5, borracha

AY000159



acessórios sensor, Tubo de montagem, Ø12mm 200long, Alumínio Anodizado

Pode encontrar mais acessórios na nossa página inicial



Instalação

A montagem / instalação só pode ser efectuada por um electricista qualificado!



Eliminação

Número WEEE de acordo com § 6 para. 3 ElektroG: 40951076

Avisos de segurança

/ Antes da primeira utilização, certifique-se de que segue todas as instruções de segurança que possam ser fornecidas nas informações sobre o produto.

/ Nunca utilize estes dispositivos em aplicações em que a segurança de uma pessoa dependa da sua funcionalidade.