

## OT120120

### 光学传感器 • 具有强度区分的漫反射传感器

光学传感器, 漫反射传感器, M12x1 80long, Sn:30-200, 10-30V DC, 1x PNP NO (NO), 连接器M12 4pin, IP65, 黄铜镀镍+塑料, 0.5kHz, 红外光, 点, 手动调节

包括 坚果



光学传感器的功能是无接触的。它们检测物体, 与它们的特性 ( 如形状、颜色、表面结构、材料 ) 无关。其基本工作原理是基于光的传输和接收。有三种不同的版本。1.穿透式传感器由两个独立的装置组成, 一个是发射器, 一个是接收器, 它们相互对准。如果这两个设备之间的光束被中断, 集成在接收器中的开关输出就会改变其状态。2.2.使用逆反射式传感器, 发射器和接收器位于一个设备中。发出的光束被安装在设备对面的反射器反射回接收器。一旦光束被打断, 集成在设备中的开关输出就会改变其状态。3.3.使用漫反射传感器, 发射器和接收器都在一个设备中。发出的光束被要检测的物体所反射。一旦接收器检测到反射光, 集成在设备中的开关输出就会改变其状态。

#### 电气特性

响应/衰减时间	1 毫秒
开关输出的数量	1
显示	LED显示屏
开关功能的类型	常开触点(NO)
电气连接的类型	连接器M12
开关输出的类型	PNP
额定开关电流	200 毫安
设置程序	手动调整
短路保护	是
空载电流	42 毫安
引脚数量	4
切换距离	30 - 200 mm
开关频率	500 Hz
保护等级	三
电压下降	1.8 V
扫描功能	灯具开关
反向极性保护	是
衰减时间	1 毫秒
工作电压 ( DC )	10 - 30 V
干扰抑制	是

**机械特征**

设计	圆筒，有螺纹的
螺纹长度	42 mm
螺纹间距	1 mm
长度	80 mm
表面	镀镍
保护程度 ( IP )	IP65
传感器的有效区域材料	塑胶
外壳材料	黄铜
导光板	M12
环境温度	-25 - 65 °C

**光学特征**

光源	红外线光
光线出口	轴向
光束形式	观点
传感器的波长	880 纳米

**其他特点**

喂养技术	是
开关触点	具有90%反射率的材料

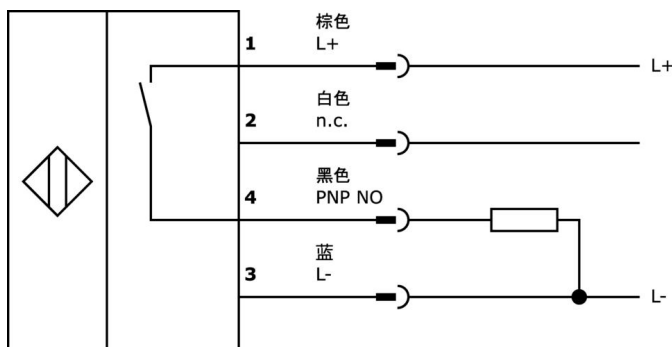
**种类**

ETIM 8	EC001821 光感应器的活力
--------	------------------

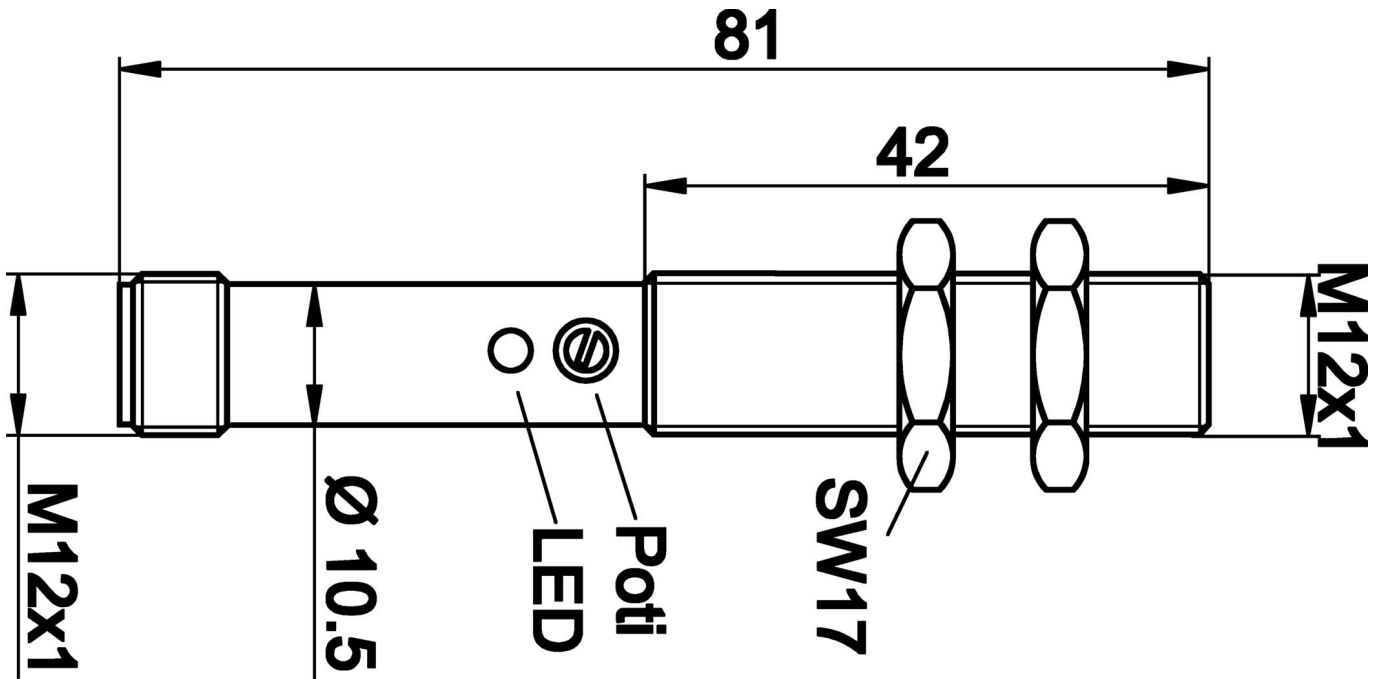
**更多**

IPF产品组	100个光学传感器
包装尺寸	123 x 77 x 25 mm
总重量	40 g
海关税号	85365019
WEEE编号	40951076
符合OzDS标准	是
符合POP要求	是
适应性强	是
符合RoHS标准	是

**连接**



尺寸图



摘录配件方案

AY000070



工具, 平头螺丝刀, 1.6x0.4mm, 握把设计1-部件

AY000154



工具, 螺丝刀组, 内六角0.7毫米, 内六角0.9毫米, 内六角1.3毫米, 内六角1.5毫米, 内六角2毫米, 槽口1.5毫米, 槽口2毫米, 槽口2.5毫米, 铬钢

VK030F23



连接电缆, 0.3米, M12 插口 4 针斜面, M12 插头 4 针直面, 4x0.34mm<sup>2</sup>, PUR ( 聚氨酯 ), IP67, LED, 耐拖链和扭转, 耐油和冷却润滑剂, 焊接区, 无硅树脂

VK030F26



连接电缆, 0.3米, M12 插座 4 针直插, M12 插头 4 针直插, 4x0.34mm<sup>2</sup>, PUR ( 聚氨酯 ), IP67, LED, 耐拖链和扭转, 耐油和冷却润滑剂, 焊接区, 无硅树脂

VK030F60



连接电缆, 0.3米, M12 插口 3 针斜面, M8 插头 3 针直面, 3x0.34mm<sup>2</sup>, PUR ( 聚氨酯 ), 60V, IP67, 耐拖链和扭转, 耐油和冷却润滑剂, 焊接区, 无硅树脂

VK030F64



连接电缆, 0.3米, M12 插座 3 针直插, M8 插头 3 针直插, 3x0.34mm<sup>2</sup>, PUR ( 聚氨酯 ), 60V, IP67, 耐拖链和扭转, 耐油和冷却润滑剂, 焊接区, 无硅树脂

VK003020



电缆插座, 带角度, 自动装配, 螺钉连接, Ø3-6. 5mm, 4A, 240V, -25-90°C, M12 插座 4 针, IP67, PBT

VK003024



电缆插座, 直型, 适合自行组装, 螺钉连接, Ø3-6. 5mm, 4A, 240V, -25-90°C, M12 母 ( 插座 ) 4 针, IP67, PBT

VK030F62



连接电缆, 0.3米, M12 插座 3 针斜角型, M8 插头 3 针直型, 3x0.34mm<sup>2</sup>, PUR ( 聚氨酯 ), IP67, LED, 耐拖链和扭转, 耐油和冷却润滑剂, 焊接区, 无硅树脂

您可以在我们的主页上找到更多配件



安装

安装工作只能由合格的电工来完成!



废弃处理

根据第 6 条第 3 款 ElektroG 规定的 WEEE 编号: 40951076

---

**安全警告**

- / 在初始操作之前，请确保遵循产品信息中可能提供的所有安全说明。
- / 切勿在人的安全取决于其功能的应用中使用这些设备。