

OT120126

Optické senzory • Difuzní snímače s nastavením intenzity

Snímač Optické, Difuzní snímač, M12x1 60dlouhé, Sn: 70-300, 10-35V DC, 1x PNP Spínací kontakt (NO), Konektor M12 4pólový, IP67, Mosaz chromovaný+Sklo, 1kHz, Červené světlo nepolarizované, Bod, ruční nastavení

Včetně Matice, Ozubená podložka



Optické snímače pracují bezkontaktně. Zachycují objekty bez ohledu na jejich vlastnosti (např. tvar, barvu, strukturu povrchu, materiál). Jejich základní funkčnost je založena na přenosu a příjmu světla. Rozlišují se tři varianty: 1. Jednocestná světelná závora se skládá ze dvou oddělených zařízení, vysílače a přijímače, které jsou navzájem sladěny. Když je světelný paprsek mezi oběma zařízeními přerušen, spínací výstup integrovaný v přijímači mění jeho stav. 2. V případě odrazové světelné závory se vysílač a přijímač nacházejí v jednom zařízení. Vysílaný světelný paprsek je odražen reflektorem, který je namontován na přijímači. Jakmile je světelný paprsek přerušený, přepínací výstup integrovaný do zařízení změní jeho stav. 3. V případě světelného tlačítka se vysílač a přijímač nachází v jednom zařízení. Vysílaný světelný paprsek se odráží od objektu, který je detekován. Jakmile přijímač detekuje odražené světlo, spínací výstup integrovaný v přístroji změní jeho stav.

Elektrické vlastnosti

Odezva/doba poklesu	0,5 ms
Počet spínacích výstupů	1
Zobrazení	LED displej
Provedení spínací funkce	Spínací kontakt (NO)
Provedení elektrické přípojky	Konektor M12
Provedení spínacího výstupu	PNP
Jmenovitý spínací proud	200 mA
Zpoždění připravenosti	60 ms
Postup nastavení	ruční nastavení
Hystereze	10 %
Odolné proti zkratům	Ano
Proud naprázdno	15 mA
Počet pinů	4
Zbytkové zvlnění	20 %
Snímací rozsah	70 - 300 mm
Frekvence spínání	1000 Hz
Třída ochrany	III
Pokles napětí	2 V
Snímací funkce	světlem přepínaný/fázovaný
Chráněné proti přepólování	Ano
Doba poklesu	0,5 ms
Provozní napětí (DC)	10 - 35 V

Mechanické vlastnosti

Design	Válec, závit
Délka závitu	41 mm
Stoupání závitu	1 mm
Délka	60 mm
Max. utahovací moment	10 Nm
Povrch	chromovaný
Druh krytí (IP)	IP67
Materiál aktivní plochy snímače	sklo
Materiál krytu	Mosaz
Rozměr závitu	M12
Okolní teplota	-25 - 55 °C

Optické vlastnosti

Druh světla	Červené světlo nepolarizované
Výstup světla	axiální
Tvar světelného paprsku	Bod
Vlnová délka snímače	660 nm

Ostatní vlastnosti

Přívodní technika	Ano
Referenční médium / objekt	Materiál s 90% odrazivostí

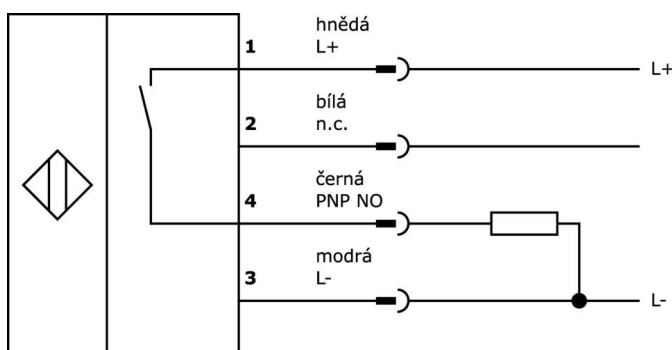
Klasifikace

ETIM 8	EC001821 Energetický světelný senzor
--------	--------------------------------------

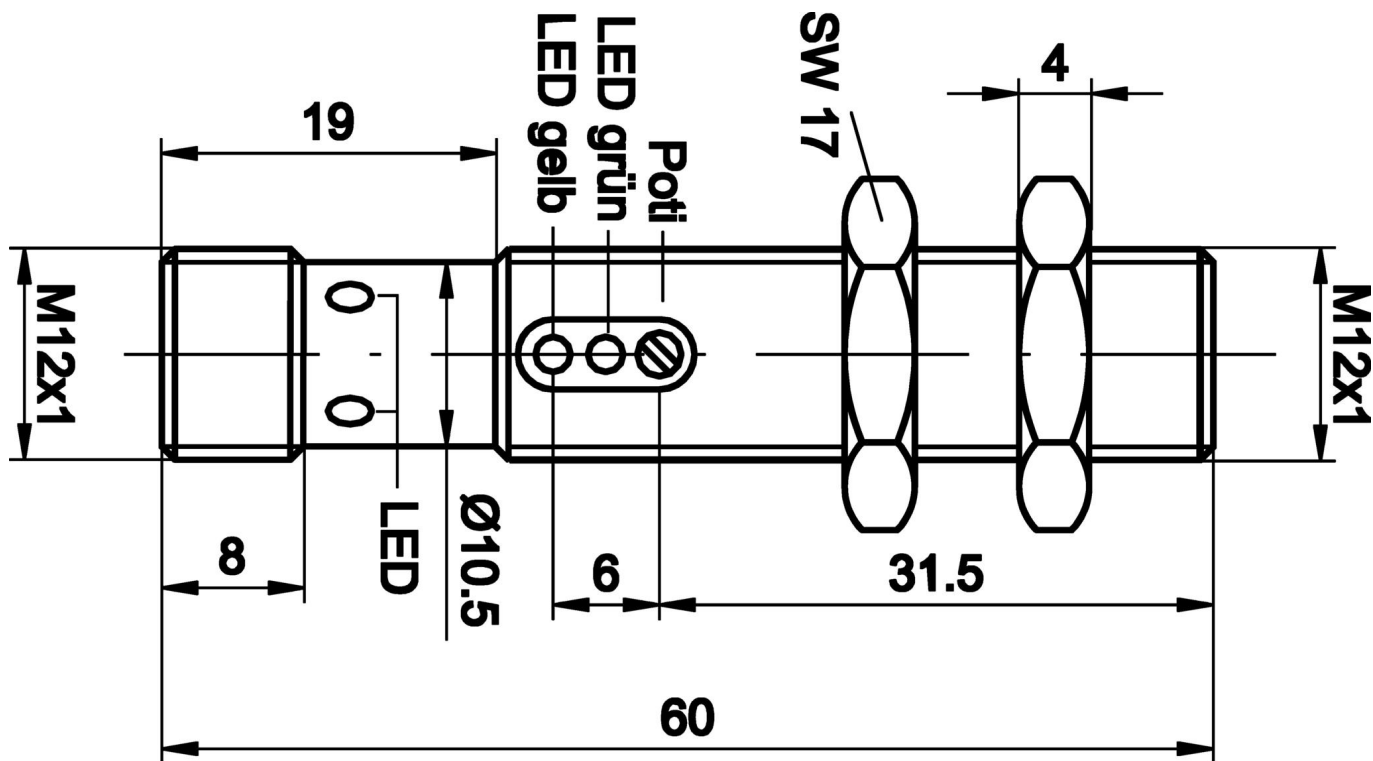
Další

Skupina produktů IPF	100 Optické senzory
Rozměry balení	210 x 180 x 13 mm
Hrubá váha	37 g
Číslo zboží	85365019
WEEE číslo	40951076
V souladu s REACH	Ano
V souladu s RoHS	Ano

Přípojka



Rozměrový výkres



Výňatek z programu příslušenství

AY000115



Příslušenství Snímač, Upevňovací sada, Kov, Kulový kloub

AY000162



Příslušenství, magnetické, $\varnothing 43\text{mm}$, neodým-železo-bór, vnitřní závit M5, guma

VK030F23



Připojovací kabel, 0,3 m, zásuvka M12 4-pólová úhlová, konektor M12 4-pólová přímá, $4 \times 0,34 \text{ mm}^2$, PUR (polyuretan), IP67, LED, vhodný pro vlečné řetězy a odolný proti zkroucení, olejům a chladicím mazivům, svařovací plocha, bez silikonu.

VK030F26



Připojovací kabel, 0,3 m, zásuvka M12 4-pólová rovná, konektor M12 4-pólová rovná, $4 \times 0,34 \text{ mm}^2$, PUR (polyuretan), IP67, LED, vhodný pro vlečné řetězy a odolný proti zkroucení, olejům a chladicím mazivům, svařovací prostor, bez silikonu.

VK030F60



Připojovací kabel, 0,3 m, zásuvka M12 3-pólová úhlová, konektor M8 3-pólová přímá, $3 \times 0,34 \text{ mm}^2$, PUR (polyuretan), 60 V, IP67, vhodný pro vlečné řetězy a odolný proti zkroucení, olejům a chladicím mazivům, svařovací prostor, bez silikonu.

VK030F64



Připojovací kabel, 0,3 m, zásuvka M12 3-pólová rovná, konektor M8 3-pólová rovná, $3 \times 0,34 \text{ mm}^2$, PUR (polyuretan), 60 V, IP67, vhodný pro vlečné řetězy a odolný proti zkroucení, olejům a chladicím mazivům, svařovací prostor, bez silikonu.

VK003021



Kabelový konektor, zahnutý, Vhodné pro montáž svépomocí, Přípojka šroubení, $\varnothing 3-6,5\text{mm}$, 4A, 60V, $-25-90^\circ\text{C}$, M12 Samice (zdička) 5pólový, IP67, PBT

VK003025



Kabelový konektor, přímý, Vhodné pro montáž svépomocí, Přípojka šroubení, $\varnothing 3-6,5\text{mm}$, 4A, 60V, $-25-90^\circ\text{C}$, M12 Samice (zdička) 5pólový, IP67, PBT

VK030F21



Připojovací kabel, 0,3 m, zásuvka M12 4pólová úhlová, konektor M12 4pólový přímý, $4 \times 0,34 \text{ mm}^2$, 240 V, IP67, vhodný pro vlečné řetězy a odolný proti zkroucení, olejům a chladicím mazivům, oblast svařování, bez silikonu.

Další příslušenství najdete na našich domovských stránkách

**Montáž**

Montáž / instalaci smí provádět pouze kvalifikovaný elektrikář!

**Likvidace**

Číslo WEEE podle § 6 odst. 3 ElektroG:
40951076

Bezpečnostní pokyny

- / Před uvedením do provozu prosím zkontrolujte, zda byly dodrženy veškeré bezpečnostní pokyny, které jsou případně uvedené v dokumentaci výrobku.
- / Nikdy nepoužívejte tato zařízení v aplikacích, kde bezpečnost osob závisí na jejich funkčnosti.