

## OT120126

### Sensores ópticos • Sensores de reflexão difusa com diferenciação de intensidade

sensor óptico, sensor de reflexão difusa, M12x1 60long, Sn: 70-300, 10-35V DC, 1x PNP NO (NO), Conector M12 4pin, IP67, Latão Cromado+Vidro, 1kHz, Luz vermelha sem polaridade, Ponto, Ajuste manual

incluindo Mãe, Arruela de pressão dentada



Os sensores ópticos funcionam sem contacto. Detectam objectos independentemente das suas características (por exemplo, forma, cor, estrutura da superfície, material). O princípio básico de funcionamento baseia-se na transmissão e recepção de luz. Existem três versões diferentes: 1. O sensor de feixe de luz consiste em dois dispositivos separados, um transmissor e um receptor, que estão alinhados um com o outro. Se o feixe de luz entre os dois dispositivos for interrompido, a saída de comutação integrada no receptor altera o seu estado. 2. Com o sensor retrorreflector, o emissor e o receptor estão localizados num único dispositivo. O feixe de luz emitido é reflectido de volta para o receptor por um reflector que deve ser montado em frente ao dispositivo. Assim que o feixe de luz é interrompido, a saída de comutação integrada no dispositivo muda o seu estado. 3. Com o sensor de reflexão difusa, o emissor e o receptor estão num único dispositivo. O feixe de luz emitido é reflectido pelo objecto que deve ser detectado. Assim que o receptor detecta a luz reflectida, a saída de comutação integrada no dispositivo muda o seu estado.

#### Características eléctricas

Tempo de resposta	0,5 ms
Número de saídas de comutação	1
Ecrã	Ecrã LED
Execução da função de comutação	Contacto normalmente aberto (NA)
Concepção da ligação eléctrica	Conector M12
Versão de saída de comutação	PNP
Corrente nominal de comutação	200 mA
Atraso de prontidão	60 ms
Procedimento de definição	ajuste manual
Histerese relativa	10 %
À prova de curto-circuito	Sim
Corrente em vazio	15 mA
Número de postes	4
Ondulação residual	20 %
Distância de comutação	70 - 300 mm
Frequência de comutação	1000 Hz
Classe de protecção	III
Queda de tensão	2 V
Função táctil	comutação de luz
Protecção contra polaridade inversa	Sim
Tempo de Outono	0,5 ms
Tensão de funcionamento (DC)	10 - 35 V

**Características mecânicas**

Tipo	Cilindro, rosca
Comprimento da rosca	41 mm
Passo de linha	1 mm
Comprimento	60 mm
Binário de aperto máximo	10 Nm
Superfície	cromado
Classe de protecção (IP)	IP67
Material da superfície activa do sensor	vidro
Material do invólucro	Latão
Dimensão da rosca	M12
Temperatura ambiente	-25 - 55 °C

**Características ópticas**

Tipo de luz	Luz vermelha não polarizada
Emissão de luz	axial
Forma do feixe de luz	Artigo
Comprimento de onda do sensor	660 nm

**Outras características**

Tecnologia de alimentação	Sim
Meio de referência / objecto	Material com 90% de reflectividade

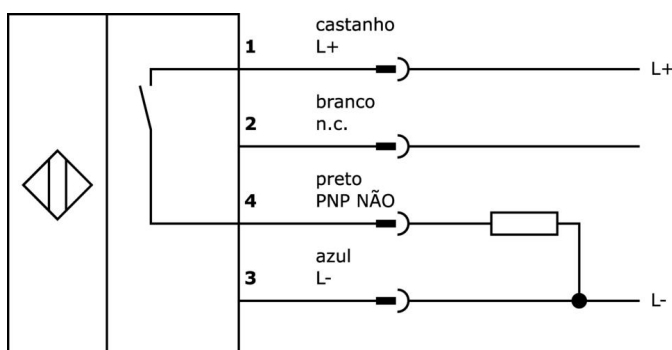
**Classificação**

ETIM 8	EC001821 Sensor de luz energético
--------	-----------------------------------

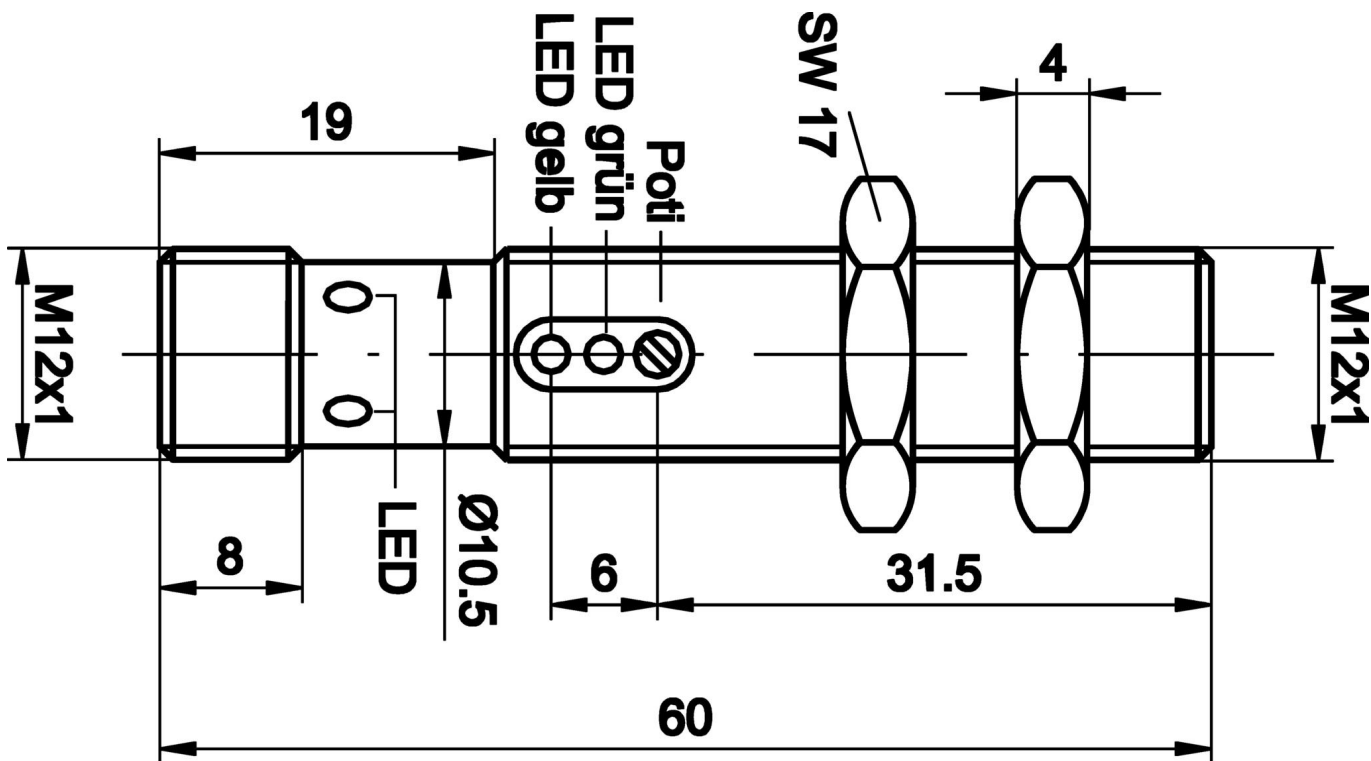
**Mais**

Grupo de produtos IPF	100 sensores ópticos
dimensões da embalagem	210 x 180 x 13 mm
Peso bruto	37 g
Número da pauta aduaneira	85365019
Número WEEE	40951076
Em conformidade com o REACH	Sim
Conformidade com RoHS	Sim

**Ligação**



**Desenho dimensional**



**Programa de acessórios de extracção**

**AY000115**



sensor de acessórios, kit de fixação, Metal, junta esférica

**AY000162**



Acessórios, íman, Ø43mm, neodímio-ferro-boro, rosca interna M5, borracha

**VK030F23**



Cabo de ligação, 0,3m, tomada M12 de 4 pinos angular, ficha M12 de 4 pinos reta, 4x0,34mm<sup>2</sup>, PUR (poliuretano), IP67, LED, resistente à corrente de arrasto e à torção, óleos e lubrificantes de arrefecimento, área de soldadura, sem silicone

**VK030F26**



Cabo de ligação, 0,3m, tomada M12 de 4 pinos rectos, ficha M12 de 4 pinos rectos, 4x0,34mm<sup>2</sup>, PUR (poliuretano), IP67, LED, resistente à corrente de arrasto e à torção, óleos e lubrificantes de arrefecimento, área de soldadura, sem silicone

**VK030F60**



Cabo de ligação, 0,3m, tomada M12 de 3 pinos angular, ficha M8 de 3 pinos reta, 3x0,34mm<sup>2</sup>, PUR (poliuretano), 60V, IP67, resistente à corrente de arrasto e à torção, óleos e lubrificantes de arrefecimento, área de soldadura, sem silicone

**VK030F64**



Cabo de ligação, 0,3m, tomada M12 de 3 pinos rectos, ficha M8 de 3 pinos rectos, 3x0,34mm<sup>2</sup>, PUR (poliuretano), 60V, IP67, resistente à corrente de arrasto e à torção, óleos e lubrificantes de arrefecimento, área de soldadura, sem silicone

**VK003021**



Tomada de cabo, Angular, Adequado para auto-montagem, Ligação de parafuso, Ø3-6,5mm, 4A, 60V, -25-90°C, M12 Fêmea (tomada) 5 pinos, IP67, PBT

**VK003025**



Tomada de cabo, recta, adequada para auto-montagem, ligação de parafuso, Ø3-6,5mm, 4A, 60V, -25-90°C, M12 fêmea (tomada) 5 pinos, IP67, PBT

**VK030F21**



Cabo de ligação, 0,3m, tomada M12 de 4 pinos angular, ficha M12 de 4 pinos reta, 4x0,34mm<sup>2</sup>, 240V, IP67, resistente à corrente de arrasto e à torção, óleos e lubrificantes de arrefecimento, área de soldadura, sem silicone

Pode encontrar mais acessórios na nossa página inicial

**Instalação**

A montagem / instalação só pode ser efectuada por um electricista qualificado!

**Eliminação**

Número WEEE de acordo com § 6 para. 3  
ElektroG: 40951076

**Avisos de segurança**

- / Antes da primeira utilização, certifique-se de que segue todas as instruções de segurança que possam ser fornecidas nas informações sobre o produto.
- / Nunca utilize estes dispositivos em aplicações em que a segurança de uma pessoa dependa da sua funcionalidade.