

OT140475

Sensores ópticos • Sensores de reflexão difusa com diferenciação de intensidade

sensor óptico, sensor de reflexão difusa, 34x14x12mm, Sn: 5-200, 10-30V DC, 2x PNP Antico incidência, Conector M8 4pin, IP67, Plástico ASA+PMMA, 0.5kHz, Luz vermelha sem polaridade, Ponto, Ajuste manual



Os sensores ópticos funcionam sem contacto. Detectam objectos independentemente das suas características (por exemplo, forma, cor, estrutura da superfície, material). O princípio básico de funcionamento baseia-se na transmissão e recepção de luz. Existem três versões diferentes: 1. O sensor de feixe de luz consiste em dois dispositivos separados, um transmissor e um receptor, que estão alinhados um com o outro. Se o feixe de luz entre os dois dispositivos for interrompido, a saída de comutação integrada no receptor altera o seu estado. 2. Com o sensor retrorreflector, o emissor e o receptor estão localizados num único dispositivo. O feixe de luz emitido é reflectido de volta para o receptor por um reflector que deve ser montado em frente ao dispositivo. Assim que o feixe de luz é interrompido, a saída de comutação integrada no dispositivo muda o seu estado. 3. Com o sensor de reflexão difusa, o emissor e o receptor estão num único dispositivo. O feixe de luz emitido é reflectido pelo objecto que deve ser detectado. Assim que o receptor detecta a luz reflectida, a saída de comutação integrada no dispositivo muda o seu estado.

Características eléctricas

Tempo de resposta	1 ms
Número de saídas de comutação	2
Ecrã	Ecrã LED
Execução da função de comutação	antivalente
Concepção da ligação eléctrica	Conector M8
Versão de saída de comutação	PNP
Corrente nominal de comutação	100 mA
Procedimento de definição	ajuste manual
À prova de curto-circuito	Sim
Corrente em vazio	30 mA
Número de postes	4
Distância de comutação	5 - 200 mm
Frequência de comutação	500 Hz
Classe de protecção	III
Queda de tensão	1,8 V
Função táctil	comutação claro/escuro
Protecção contra polaridade inversa	Sim
Tempo de Outono	1 ms
Tensão de funcionamento (DC)	10 - 30 V
Supressão de interferências	Sim

Características mecânicas

Tipo	Cubóide
Largo	12 mm
Altura	33,5 mm
Comprimento	14 mm
Binário de aperto máximo	0,5 Nm
Classe de protecção (IP)	IP67
Material da superfície activa do sensor	Plástico (PMMA)
Material do invólucro	Plástico ASA
Temperatura ambiente	-25 - 65 °C

Características ópticas

Tipo de luz	Luz vermelha não polarizada
Emissão de luz	axial
Forma do feixe de luz	Artigo
Comprimento de onda do sensor	660 nm

Outras características

Tecnologia de alimentação	Sim
Meio de referência / objecto	Material com 90% de reflectividade

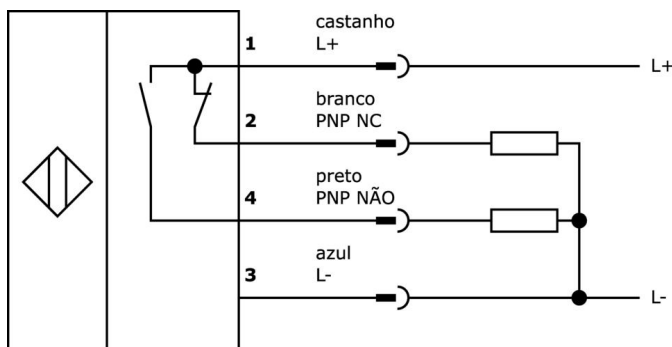
Classificação

ETIM 8	EC001821 Sensor de luz energético
--------	-----------------------------------

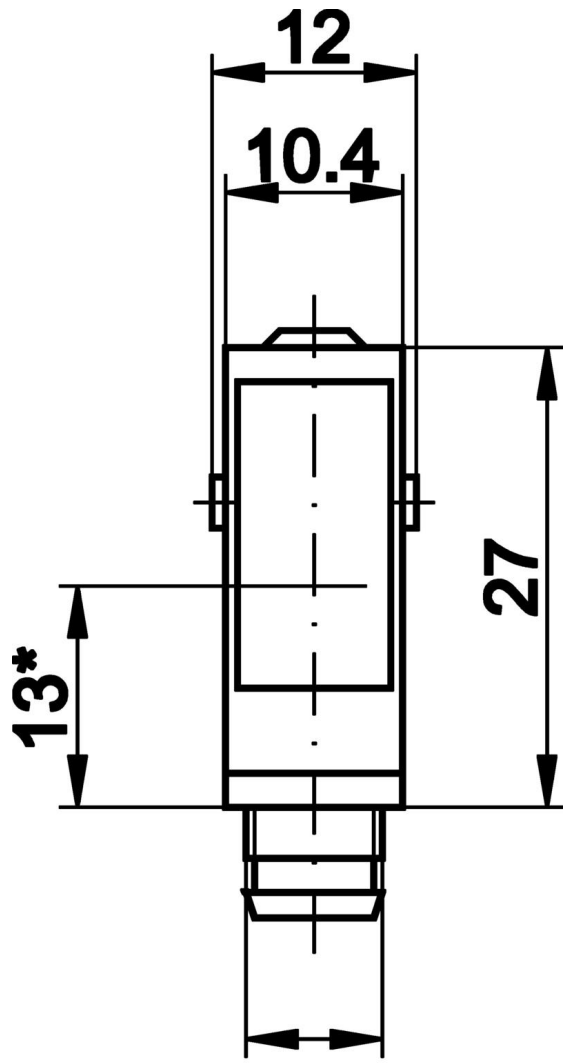
Mais

Grupo de produtos IPF	100 sensores ópticos
dimensões da embalagem	123 x 77 x 25 mm
Peso bruto	17 g
Número da pauta aduaneira	85365019
Número WEEE	40951076
Conformidade com OzDS	Sim
Compatível com POP	Sim
Em conformidade com o REACH	Sim
Conformidade com RoHS	Sim

Ligação

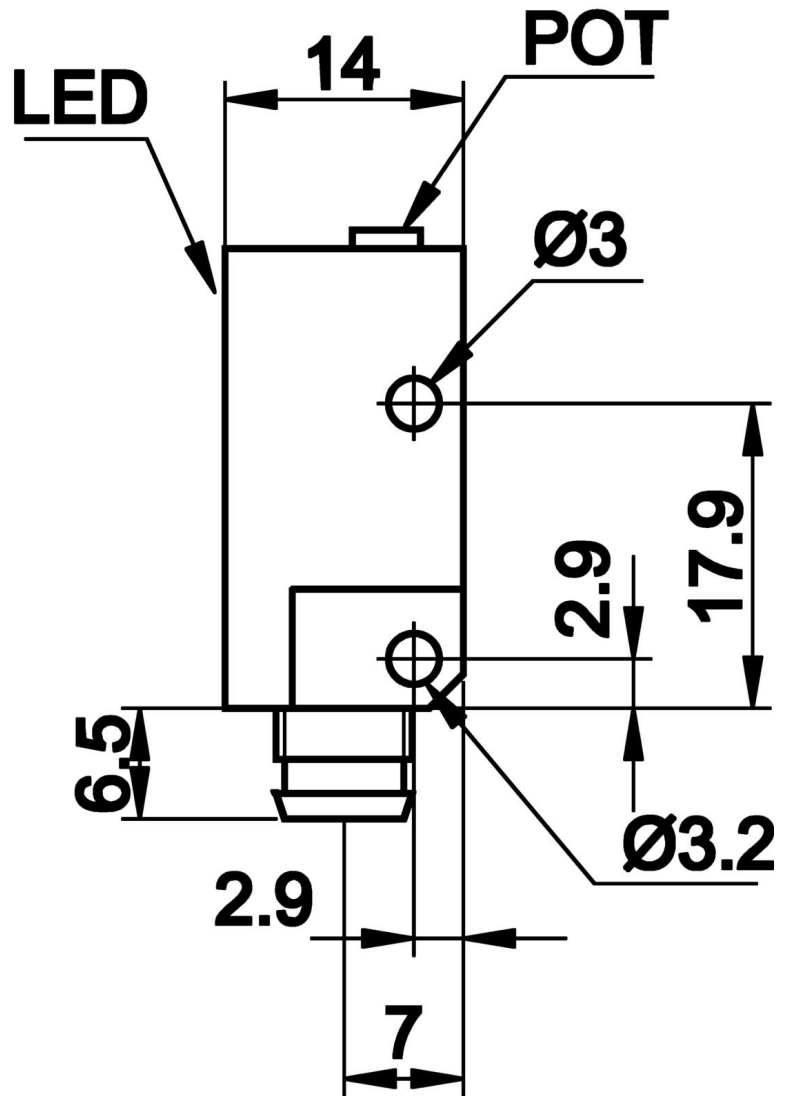


Desenho dimensional



M8x1

*** Senderachse**



Programa de acessórios de extracção

AY000116



sensor de acessórios, kit de fixação, Metal, junta esférica

AY000162



Acessórios, íman, Ø43mm, neodímio-ferro-boro, rosca interna M5, borracha

VK003071



Tomada de cabo, angular, adequada para auto-montagem, ligação de soldadura, Ø3,5-5mm, 4A, 30V, -40-85°C, M8 fêmea (tomada) 4 pinos, IP67, latão

VK003075



Tomada de cabo, recta, adequada para auto-montagem, ligação de soldadura, Ø3,5-5mm, 4A, 30V, -40-85°C, M8 fêmea (tomada) 4 pinos, IP67, latão

VK200471



Cabo de ligação, 2m, casquilho M8 de 4 pinos em ângulo, extremidade do cabo livre, 4x0,34mm², PUR (poliuretano), Ø4,7mm, -30-90°C, IP67, LED, resistente a correntes de arrasto e à torção, óleos e lubrificantes de arrefecimento, zona de soldadura, sem silicone

VK500471



Cabo de ligação, 5m, casquilho M8 de 4 pinos em ângulo, extremidade do cabo livre de 4 pinos, 4x0,34mm², PUR (poliuretano), Ø4,7mm, -30-90°C, IP67, LED, resistente à corrente de arrasto e à torção, óleos e lubrificantes de arrefecimento, zona de soldadura, sem silicone

VK030F71



Cabo de ligação, 0,3 m, tomada M8 de 4 pinos angular, ficha M8 de 4 pinos recta, 4 condutores, PUR (poliuretano), resistente à corrente de arrasto e à torção, óleos e lubrificantes de arrefecimento, área de soldadura, sem silicone

VK030F75



Cabo de ligação, 0,3 m, tomada M8 de 4 pinos rectos, ficha M8 de 4 pinos rectos, 4 condutores, PUR (poliuretano), resistente à corrente de arrasto e à torção, óleos e lubrificantes de arrefecimento, área de soldadura, sem silicone

VK030F73



Cabo de ligação, 0,3m, tomada M8 de 4 pinos angular, ficha M8 de 4 pinos recta, 4x0,34mm², PUR (poliuretano) preto, 24V, -30-90°C, IP67, TPU, 3A, LED, resistente a correntes de arrasto e à torção, óleos e lubrificantes de arrefecimento, zona de soldadura, sem silicone

Pode encontrar mais acessórios na nossa página inicial



Instalação

A montagem / instalação só pode ser efectuada por um electricista qualificado!



Eliminação

Número WEEE de acordo com § 6 para. 3 ElektroG: 40951076

Avisos de segurança

/ Antes da primeira utilização, certifique-se de que segue todas as instruções de segurança que possam ser fornecidas nas informações sobre o produto.

/ Nunca utilize estes dispositivos em aplicações em que a segurança de uma pessoa dependa da sua funcionalidade.