

OT140476

Optické senzory • Difuzní snímače s potlačeným pozadím

Optický senzor, difúzní odrazový senzor, 34x14x12mm, Sn: 20-120, 10-30V DC, 2x PNP exclusive-OR, konektor M8 4-pin, IP67, plast ASA+PMMA, 0,5kHz, červené nepolarizované světlo, bodový, manuální nastavení



Optické snímače pracují bezkontaktně. Zachycují objekty bez ohledu na jejich vlastnosti (např. tvar, barvu, strukturu povrchu, materiál). Jejich základní funkčnost je založena na přenosu a příjmu světla. Rozlišují se tři varianty: 1. Jednocestná světelná závora se skládá ze dvou oddělených zařízení, vysílače a přijímače, které jsou navzájem sladěny. Když je světelný paprsek mezi oběma zařízeními přerušen, spínací výstup integrovaný v přijímači mění jeho stav. 2. V případě odrazové světelné závory se vysílač a přijímač nacházejí v jednom zařízení. Vysílaný světelný paprsek je odrazen reflektorem, který je namontován na přijímači. Jakmile je světelný paprsek přerušený, přepínací výstup integrovaný do zařízení změní jeho stav. 3. V případě světelného tlačítka se vysílač a přijímač nachází v jednom zařízení. Vysílaný světelný paprsek se odráží od objektu, který je detekován. Jakmile přijímač detekuje odražené světlo, spínací výstup integrovaný v přístroji změní jeho stav.

Elektrické vlastnosti

Odezva/doba poklesu	1 ms
Počet spínacích výstupů	2
Zobrazení	LED displej
Provedení spínací funkce	antivalentní
Provedení elektrické přípojky	Konektor M8
Provedení spínacího výstupu	PNP
Jmenovitý spínací proud	100 mA
Postup nastavení	ruční nastavení
Odolné proti zkratům	Ano
Proud naprázdno	30 mA
Počet pinů	4
Snímací rozsah	20 - 120 mm
Frekvence spínání	500 Hz
Pokles napětí	1,8 V
Snímací funkce	světlem/tmou přepínaný/fázovaný
Chráněné proti přepólování	Ano
Doba poklesu	1 ms
Provozní napětí (DC)	10 - 30 V
Potlačování rušení	Ano

Mechanické vlastnosti

Design	Kvádr
Šířka	12 mm
Výška	33,5 mm
Délka	14 mm
Max. utahovací moment	0,5 Nm
Druh krytí (IP)	IP67
Materiál aktivní plochy snímače	Plast (PMMA)
Materiál krytu	Plast ASA
Okolní teplota	-25 - 65 °C

Optické vlastnosti

Druh světla	Červené světlo nepolarizované
Tvar světelného paprsku	Bod
Vlnová délka snímače	660 nm

Ostatní vlastnosti

Typ provozu	Skrytí pozadí
Referenční médium / objekt	Materiál s 90% odrazivostí

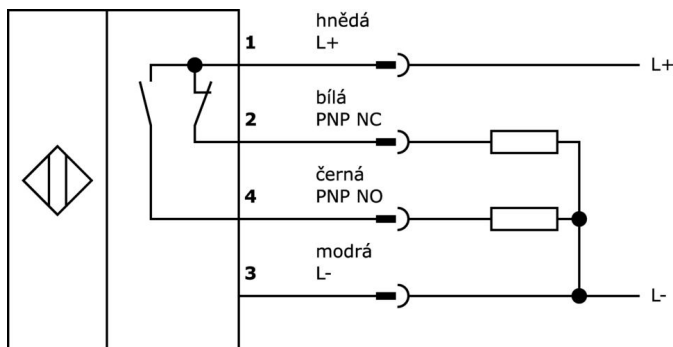
Klasifikace

ETIM 8	EC002719 Světelný skener s potlačením pozadí
--------	--

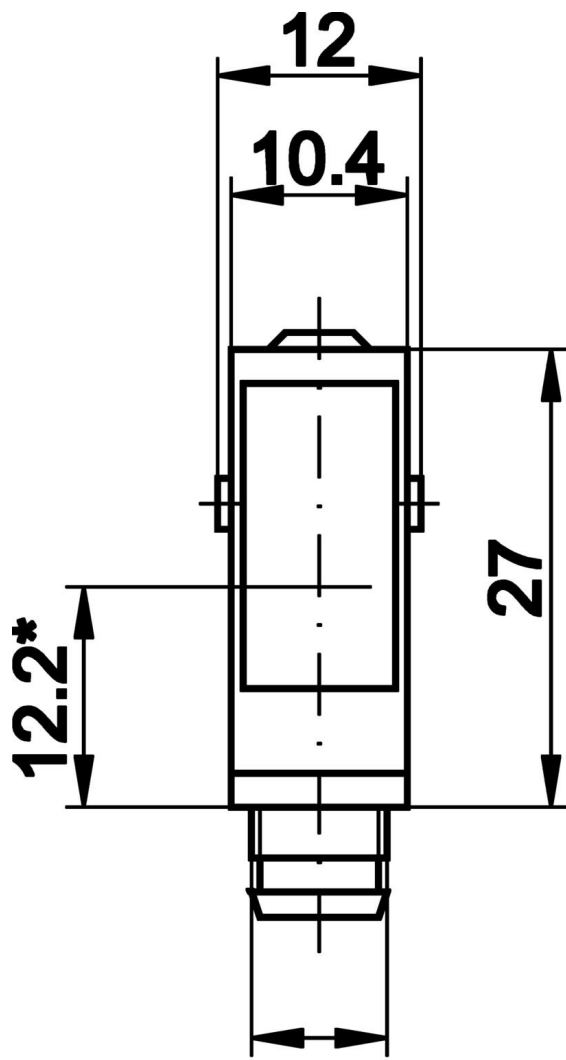
Další

Skupina produktů IPF	100 Optické senzory
Rozměry balení	123 x 77 x 25 mm
Hrubá váha	26 g
Číslo zboží	85365019
WEEE číslo	40951076
V souladu s ODS	Ano
V souladu s POP	Ano
V souladu s REACH	Ano
V souladu s RoHS	Ano

Připojka

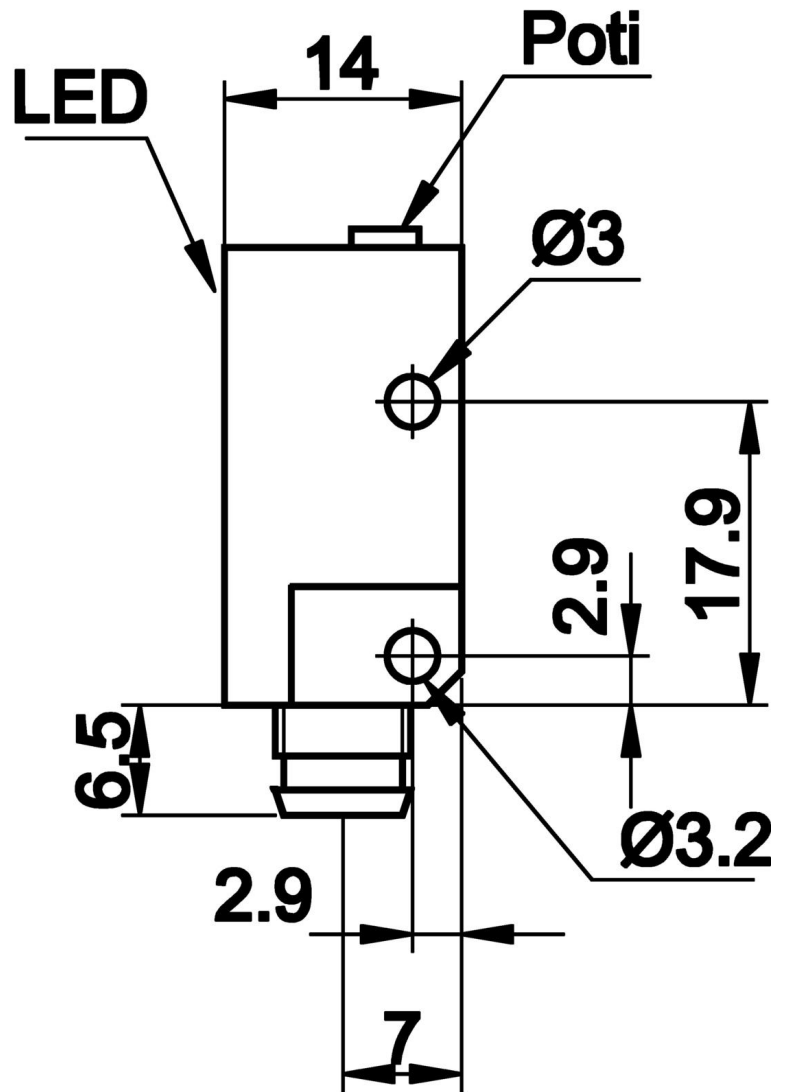


Rozměrový výkres



M8x1

*** Senderachse**



Výňatek z programu příslušenství

AY98C293



Příslušenství Snímač, Teflonový kryt, M8x1 5dlouhé, Polytetrafluorethylen (PTFE)

AO000073



Příslušenství Optické, Upevňovací úhelníky, 22x11x27mm, Upevňovací materiál pro snímač, úhel, Ocel

AY000116



Příslušenství Snímač, Upevňovací sada, Kov, Kulový kloub

VK030F73



Připojovací kabel, 0,3 m, zásuvka M8 4-pólová úhlová, konektor M8 4-pólová přímá, 4x0,34 mm², PUR (polyuretan) černý, 24 V, -30-90 °C, IP67, TPU, 3A, LED, vhodný pro vlečné řetězy a odolný proti zkroucení, olejům a chladicím mazivům, svařovací rozsah, bez silikonu.

VK060F73



Připojovací kabel, 0,6 m, zásuvka M8 4-pólová úhlová, konektor M8 4-pólová přímá, 4x0,34 mm², PUR (polyuretan) černý, 24 V, -30-90 °C, IP67, TPU, 3A, LED, vhodný pro vlečné řetězy a odolný proti zkroucení, olejům a chladicím mazivům, svařovací rozsah, bez silikonu.

VK003071



Kabelový konektor, zahnutý, Vhodné pro montáž svépomocí, Pájecí přívod, Ø3,5-5mm, 4A, 30V, -40-85°C, M8 Samice (zdířka) 4pólový, IP67, Mosaz

VK003075



Kabelový konektor, přímý, Vhodné pro montáž svépomocí, Pájecí přívod, Ø3,5-5mm, 4A, 30V, -40-85°C, M8 Samice (zdířka) 4pólový, IP67, Mosaz

VK030F81



Připojovací kabel, 0,3 m, zásuvka M8 4-pólová úhlová, konektor M12 4-pólová přímá, 4x0,34 mm², PUR (polyuretan), 60 V, IP67, vhodný pro vlečné řetězy a odolný proti zkroucení, olejům a chladicím mazivům, svařovací prostor, bez silikonu.

VK030F85



Připojovací kabel, 0,3 m, zásuvka M8 4-pólová rovná, konektor M12 4-pólová rovná, 4x0,34 mm², PUR (polyuretan), 60 V, IP67, vhodný pro vlečné řetězy a odolný proti zkroucení, olejům a chladicím mazivům, svařovací prostor, bez silikonu.

Další příslušenství najdete na našich domovských stránkách



Montáž

Montáž / instalaci smí provádět pouze kvalifikovaný elektrikář!



Likvidace

Číslo WEEE podle § 6 odst. 3 ElektroG: 40951076

Bezpečnostní pokyny

/ Před uvedením do provozu prosím zkontrolujte, zda byly dodrženy veškeré bezpečnostní pokyny, které jsou případně uvedené v dokumentaci výrobku.

/ Nikdy nepoužívejte tato zařízení v aplikacích, kde bezpečnost osob závisí na jejich funkčnosti.