

OT140476

Optische Sensoren • Taster mit Hintergrundausbldung

Sensor Optisch, Taster, 34x14x12mm, Sn: 20-120, 10-30V DC, 2x PNP antivalent, M8-Steckverbinder 4polig, IP67, Kunststoff ASA+PMMA, 0,5kHz, Rotlicht unpolarisiert, Punkt, manuelle Einstellung



Optische Sensoren arbeiten berührungslos. Sie erfassen Objekte, unabhängig von ihrer Beschaffenheit (z.B. Form, Farbe, Oberflächenstruktur, Material). Die grundsätzliche Funktionsweise beruht auf dem Senden und Empfangen von Licht. Es werden drei Varianten unterschieden: 1. Die Einweglichtschranke besteht aus zwei separaten Geräten, einem Sender und einem Empfänger, die aufeinander ausgerichtet werden. Wenn der Lichtstrahl zwischen beiden Geräten unterbrochen wird, wechselt der im Empfänger integrierte Schaltausgang seinen Zustand. 2. Bei der Reflexlichtschranke befinden sich Sender und Empfänger in einem Gerät. Der gesendete Lichtstrahl wird von einem gegenüber zu montierenden Reflektor auf den Empfänger reflektiert. Sobald der Lichtstrahl unterbrochen wird wechselt der im Gerät integrierte Schaltausgang seinen Zustand. 3. Beim Lichttaster befinden sich Sender und Empfänger in einem Gerät. Der gesendete Lichtstrahl wird vom zu erfassenden Objekt reflektiert. Sobald der Empfänger das reflektierte Licht erfasst, wechselt der im Gerät integrierte Schaltausgang seinen Zustand.

Elektrische Eigenschaften

Ansprechzeit	1 ms
Anzahl der Schaltausgänge	2
Anzeige	LED-Anzeige
Ausführung der Schaltfunktion	antivalent
Ausführung des elektrischen Anschlusses	Steckverbinder M8
Ausführung des Schaltausgangs	PNP
Bemessungsschaltstrom	100 mA
Einstellverfahren	manuelle Einstellung
Kurzschlussfest	Ja
Leerlaufstrom	30 mA
Polzahl	4
Schaltabstand	20 - 120 mm
Schaltfrequenz	500 Hz
Spannungsabfall	1,8 V
Tastfunktion	hell-/dunkelschaltend
Verpolungssicher	Ja
Abfallzeit	1 ms
Betriebsspannung (DC)	10 - 30 V
Störunterdrückung	Ja

Mechanische Eigenschaften

Bauform	Quader
Breite	12 mm
Höhe	33,5 mm
Länge	14 mm
Maximales Anzugsmoment	0,5 Nm
Schutzart (IP)	IP67
Werkstoff der aktiven Fläche	Kunststoff (PMMA)
Werkstoff des Gehäuses	Kunststoff (ASA)
Umgebungstemperatur	-25 - 65 °C

Optische Eigenschaften

Lichtart	Rotlicht unpolarisiert
Lichtstrahlform	Punkt
Wellenlänge der Lichtquelle	660 nm

Sonstige Eigenschaften

Betriebsart	Hintergrundausbldung
Referenzmedium / Objekt	Werkstoff mit 90% Reflektivität

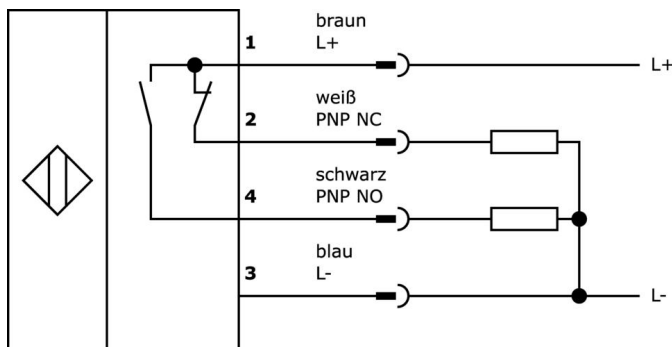
Klassifizierung

ETIM 8	EC002719 Lichttaster mit Hintergrundausbldung
--------	---

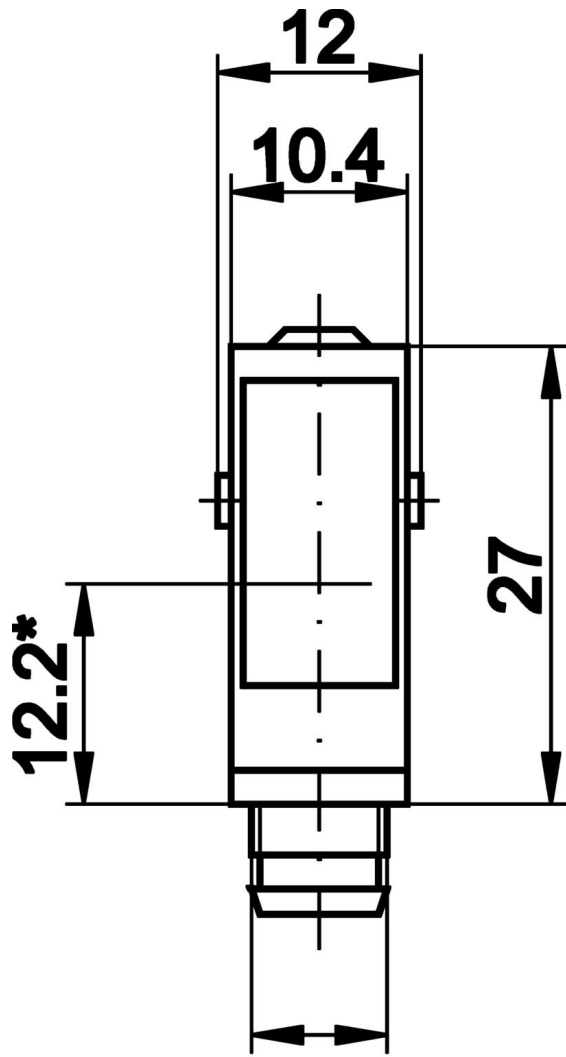
Weiteres

IPF Produktgruppe	100 Optische Sensoren
Verpackungsmaße	123 x 77 x 25 mm
Bruttogewicht	26 g
Zolltarifnummer	85365019
WEEE-Nummer	40951076
OzDS-konform	Ja
POP-konform	Ja
REACH-konform	Ja
RoHS konform	Ja

Anschlussbild

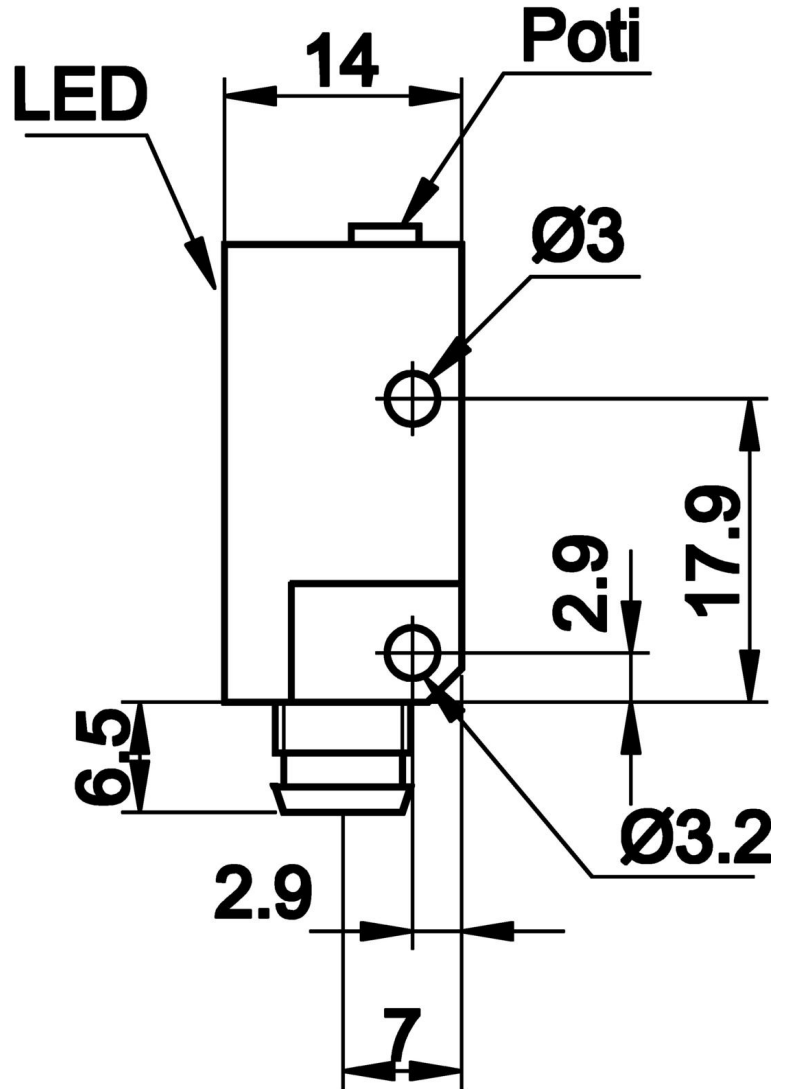


Massbild



M8x1

*** Senderachse**



Auszug Zubehörprogramm

AY98C293



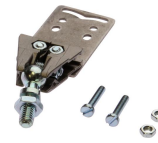
Zubehör Sensor, Teflonkappe,
M8x1 5lang, PTFE

AO000073



Zubehör Optisch,
Befestigungswinkel, 22x11x27mm,
Befestigungsmaterial für Sensor,
Winkel, Stahl

AY000116



Zubehör Sensor, Befestigungskit,
Metall, Kugelgelenk

VK030F73



Verbindungsleitung, 0,3m, M8
Dose 4polig abgewinkelt, M8
Stecker 4polig gerade, 4x0,34mm²,
PUR (Polyurethan) schwarz, 24V, -
30-90°C, IP67, TPU, 3A, LED,
Schleppketten- und torsionsfähig,
Öle und Kühlschmiermittel,
Schweißbereich, Silikonfrei

VK060F73



Verbindungsleitung, 0,6m, M8
Dose 4polig abgewinkelt, M8
Stecker 4polig gerade, 4x0,34mm²,
PUR (Polyurethan) schwarz, 24V, -
30-90°C, IP67, TPU, 3A, LED,
Schleppketten- und torsionsfähig,
Öle und Kühlschmiermittel,
Schweißbereich, Silikonfrei

VK003071



Kabeldose, abgewinkelt,
Selbstkonfektionierbar,
Lötanschluss, Ø3,5-5mm, 4A, 30V,
-40-85°C, M8 Dose 4polig, IP67,
Messing

VK003075



Kabeldose, gerade,
Selbstkonfektionierbar,
Lötanschluss, Ø3,5-5mm, 4A, 30V,
-40-85°C, M8 Dose 4polig, IP67,
Messing

VK030F81



Verbindungsleitung, 0,3m, M8
Dose 4polig abgewinkelt, M12
Stecker 4polig gerade, 4x0,34mm²,
PUR (Polyurethan), 60V, IP67,
Schleppketten- und torsionsfähig,
Öle und Kühlschmiermittel,
Schweißbereich, Silikonfrei

VK030F85



Verbindungsleitung, 0,3m, M8
Dose 4polig gerade, M12 Stecker
4polig gerade, 4x0,34mm², PUR
(Polyurethan), 60V, IP67,
Schleppketten- und torsionsfähig,
Öle und Kühlschmiermittel,
Schweißbereich, Silikonfrei

Weiteres Zubehör finden Sie auf unserer Homepage



Einbau

Einbau / Installation darf nur durch eine
Elektrofachkraft erfolgen!



Entsorgung

WEEE-Nummer gemäß § 6 Abs. 3 ElektroG:
40951076

Sicherheitshinweise

/ Bitte vergewissern Sie sich vor Inbetriebnahme, dass alle ggf. in der Produktdokumentation aufgeführten
Sicherheitshinweise beachtet wurden.

/ Bei direkter Auswirkung auf die Personensicherheit ist die Anwendung dieser Produkte untersagt.