

OT140476

Sensori ottici • Pulsante con soppressione dello sfondo

Sensore ottico, a pulsante, 34x14x12mm, Sn: 20-120, 10-30V DC, 2x PNP antivalente, connettore M8 a 4 poli, IP67, plastica ASA+PMMA, 0,5kHz, luce rossa non polarizzata, punto, impostazione manuale



I sensori ottici funzionano senza contatto. Rilevano gli oggetti indipendentemente dalle loro proprietà (ad esempio, forma, colore, struttura superficiale, materiale). La modalità di funzionamento di base si basa sulla trasmissione e sulla ricezione della luce. Ne esistono tre tipi diversi: 1. il sensore a sbarramento è costituito da due dispositivi separati, un trasmettitore e un ricevitore, allineati tra loro. Se il fascio di luce tra i due dispositivi viene interrotto, l'uscita di commutazione integrata nel ricevitore cambia il suo stato. 2. Con il sensore a riflessione, il trasmettitore e il ricevitore si trovano in un unico dispositivo. Il fascio di luce trasmesso viene riflesso sul ricevitore da un riflettore da montare di fronte. Non appena il fascio di luce viene interrotto, l'uscita di commutazione integrata nel dispositivo cambia stato. 3. con il sensore di luce, il trasmettitore e il ricevitore sono in un unico dispositivo. Il raggio di luce trasmesso viene riflesso dall'oggetto da rilevare. Non appena il ricevitore rileva la luce riflessa, l'uscita di commutazione integrata nel dispositivo cambia stato.

Proprietà elettriche

Tempo di risposta	1 ms
Numero di uscite di commutazione	2
Display	Display a LED
Esecuzione della funzione di commutazione	antivalente
Progettazione del collegamento elettrico	Connettore a spina M8
Progettazione dell'uscita di commutazione	PNP
Corrente di commutazione nominale	100 mA
Procedura di impostazione	Impostazione manuale
A prova di cortocircuito	Sì
Corrente a vuoto	30 mA
Numero di pali	4
Distanza di commutazione	20 - 120 mm
Frequenza di commutazione	500 Hz
Caduta di tensione	1,8 V
Funzione touch	Commutazione luce/buio
Protezione contro l'inversione di polarità	Sì
Perdita di tempo	1 ms
Tensione di esercizio (CC)	10 - 30 V
Soppressione delle interferenze	Sì

Proprietà meccaniche

Design	Cuboide
Larghezza	12 mm
Altezza	33,5 mm
Lunghezza	14 mm
Coppia massima di serraggio	0,5 Nm
Classe di protezione (IP)	IP67
Materiale della superficie attiva del sensore	Plastica (PMMA)
Materiale dell'alloggiamento	Plastica ASA
Temperatura ambiente	-25 - 65 °C

Proprietà ottiche

Tipo di luce	Luce rossa non polarizzata
Forma del fascio di luce	Punto
Lunghezza d'onda del sensore	660 nm

Altre proprietà

Modalità operativa	Soppressione dello sfondo
Mezzo di riferimento / oggetto	Materiale con riflettenza del 90%.

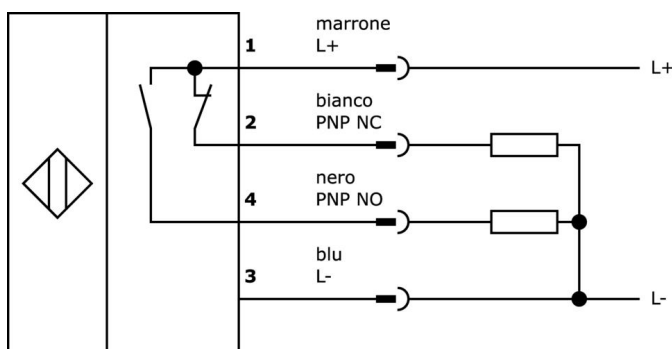
Classificazione

ETIM 8	EC002719 Sensore a tasteggio con soppressione dello sfondo
--------	--

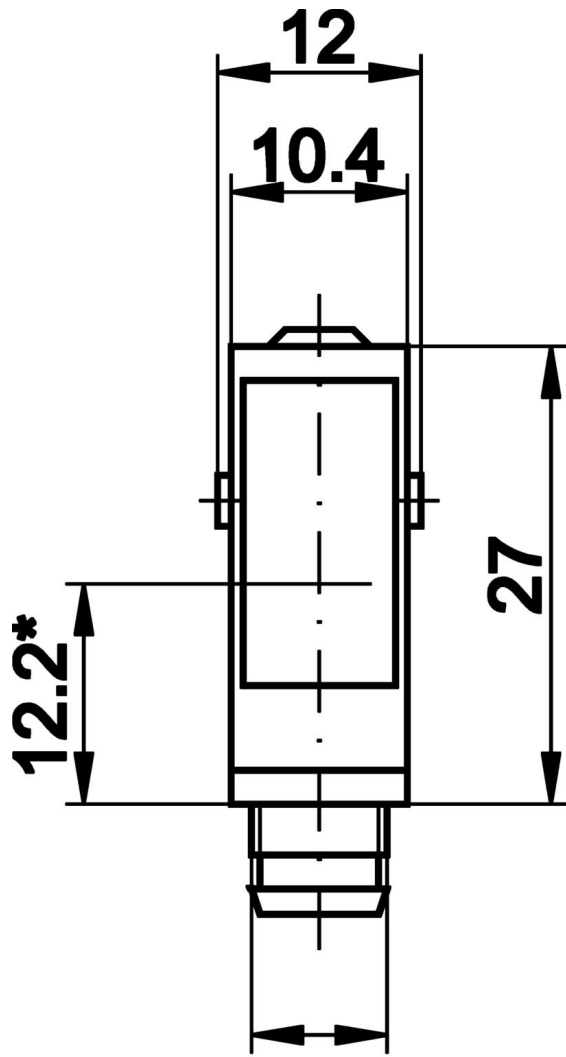
Ulteriori informazioni

Gruppo di prodotti IPF	100 Sensori ottici
Dimensioni dell'imballaggio	123 x 77 x 25 mm
Peso lordo	26 g
Numero di tariffa doganale	85365019
Numero WEEE	40951076
Compatibile con OzDS	Sì
Compatibile con POP	Sì
Conforme a REACH	Sì
Conforme alla direttiva RoHS	Sì

Schema di collegamento

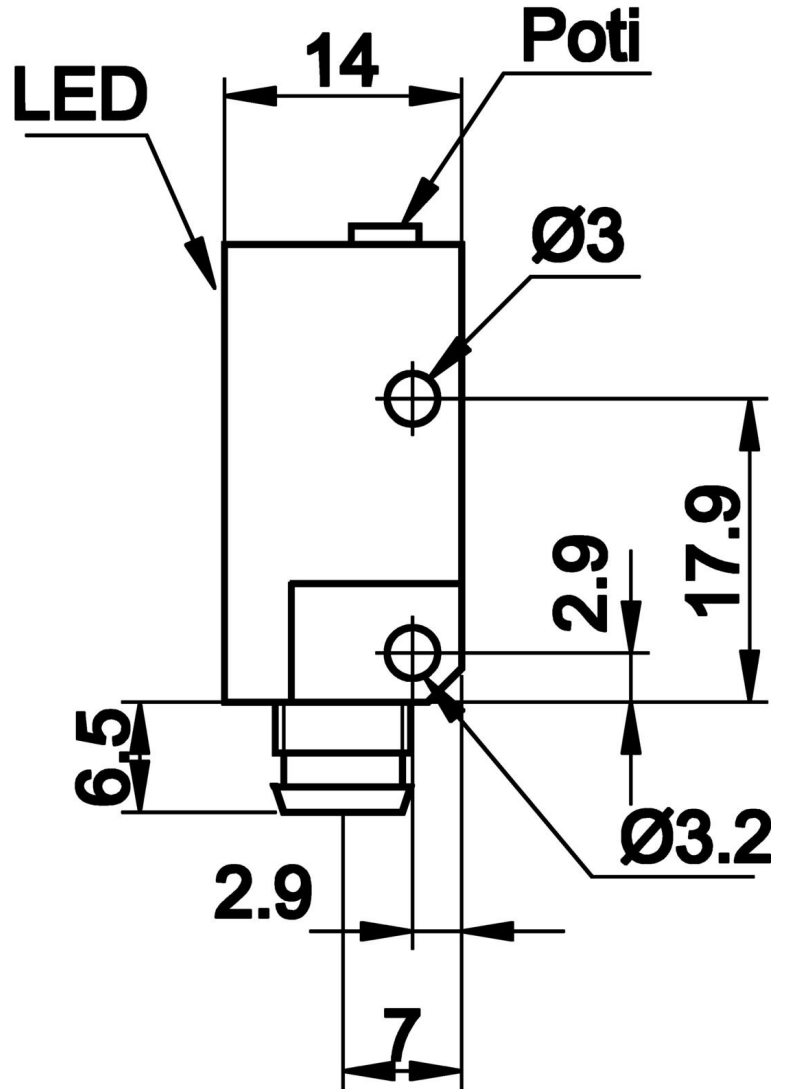


Disegno quotato



M8x1

*** Senderachse**



Estratto del programma di accessori

AY98C293



Accessori Sensore, cappuccio in teflon, M8x1 5lungo, PTFE

AO000073



Accessori ottici, staffa di montaggio, 22x11x27mm, materiale di montaggio per sensore, staffa, acciaio

AY000116



Accessori Sensore, kit di montaggio, metallo, giunto sferico

VK030F73



Cavo di collegamento, 0,3 m, presa M8 a 4 poli angolata, spina M8 a 4 poli diritta, 4x0,34 mm², PUR (poliuretano) nero, 24V, -30-90°C, IP67, TPU, 3A, LED, resistente alla catena di trascinamento e alla torsione, oli e lubrificanti di raffreddamento, area di saldatura, senza silicone

VK060F73



Cavo di collegamento, 0,6 m, presa M8 a 4 poli angolata, spina M8 a 4 poli diritta, 4x0,34 mm², PUR (poliuretano) nero, 24V, -30-90°C, IP67, TPU, 3A, LED, resistente alla catena di trascinamento e alla torsione, oli e lubrificanti di raffreddamento, area di saldatura, senza silicone

VK003071



Presa per cavo, angolata, autoassemblaggio, connessione a saldare, Ø3,5-5mm, 4A, 30V, -40-85°C, presa M8 a 4 pin, IP67, ottone

VK003075



Presa per cavo, diritta, autoassemblaggio, connessione a saldare, Ø3,5-5mm, 4A, 30V, -40-85°C, presa M8 a 4 pin, IP67, ottone

VK030F81



Cavo di collegamento, 0,3 m, presa M8 a 4 poli angolare, spina M12 a 4 poli diritta, 4x0,34 mm², PUR (poliuretano), 60 V, IP67, resistente alla catena di trascinamento e alla torsione, oli e lubrificanti di raffreddamento, area di saldatura, senza silicone

VK030F85



Cavo di collegamento, 0,3 m, connettore M8 a 4 poli diritto, connettore M12 a 4 poli diritto, 4x0,34 mm², PUR (poliuretano), 60 V, IP67, resistente alla catena di trascinamento e alla torsione, oli e lubrificanti di raffreddamento, area di saldatura, senza silicone

Ulteriori accessori sono disponibili sulla nostra homepage



Installazione

L'installazione deve essere eseguita esclusivamente da un elettricista qualificato!



Smaltimento dei rifiuti

Numero RAEE secondo § 6 par. 3 ElektroG: 40951076

Istruzioni di sicurezza

/ Prima della messa in funzione, accertarsi che siano state rispettate tutte le indicazioni di sicurezza contenute nella documentazione del prodotto.

/ L'uso di questi prodotti è vietato se ha un impatto diretto sulla sicurezza personale.