

## OT150175

### Sensores ópticos • Sensores con diferenciación de intensidad

Sensor óptico, pulsador, 30x30x15mm, Sn: 0-600, 10-35V DC, 1x PNP NO, conector M8 3-pin, IP65, PBTP+vidrio, 1kHz, luz infrarroja, punto, ajuste manual



Los sensores ópticos operan sin contacto. Estos detectan objetos independientemente de su naturaleza (p. ej. forma, color, estructura de la superficie, material). El modo de funcionamiento básico se basa en el envío y la recepción de luz. Se distinguen tres modelos: 1. La fotocélula de barrera está formada por dos equipos separados, un emisor y un receptor, los cuales están alineados entre sí. Cuando se interrumpe el haz de luz entre ambos equipos, la salida de conmutación integrada en el receptor cambia de estado. 2. En la fotocélula reflexiva el emisor y el receptor están dentro de un equipo. El haz de luz emitido se refleja en el receptor mediante un reflector que hay que montar enfrente. Cuando se interrumpe el haz de luz, la salida de conmutación integrada en el equipo cambia de estado. 3. En la fotocélula autorreflexiva, el emisor y el receptor están dentro de un equipo. El haz de luz emitido es reflejado por el objeto a detectar. En cuanto el receptor detecta la luz reflejada, la salida de conmutación integrada en el equipo cambia de estado.

#### Datos eléctricos

Tiempo de respuesta/caída	0,5 ms
Cantidad de salidas de conmutación	1
Pantalla	pantalla LED
Ejecución de la función de conmutación	Contacto NA
Versión de la conexión eléctrica	Conector M8
Versión de la salida de conmutación	PNP
Corriente de conmutación asignada	200 mA
Tiempo de inicialización	100 ms
Procedimiento de ajuste	Ajuste manual
Histéresis relativa	10 %
A prueba de cortocircuitos	Sí
Corriente en vacío	15 mA
Número de polos	3
Ondulación residual	20 %
Distancia de conmutación	0 - 600 mm
Frecuencia de conmutación	1000 Hz
Clase de seguridad	III
Caída de tensión	2 V
Frecuencia de reloj del emisor	15 kHz
Función de escaneo	de conmutación claridad
Con protección contra la inversión de polaridad	Sí
Tiempo de caída	0,5 ms
Tensión de servicio (CC)	10 - 35 V

**Datos mecánicos**

Diseño	Cubo
Ancho	15 mm
Altura	30 mm
Longitud	30 mm
Grado de protección (IP)	IP65
Material de la superficie activa del sensor	Vidrio
Material de la carcasa	PBT
Temperatura ambiente	-25 - 55 °C

**Datos ópticos**

Tipo de luz	Luz infrarroja
Salida de luz	axial
Forma del haz de luz	Punto
Longitud de onda del sensor	880 nm

**Otros datos**

Sistema de alimentación	Sí
Medio / objeto de referencia	material con un 90% de reflectividad

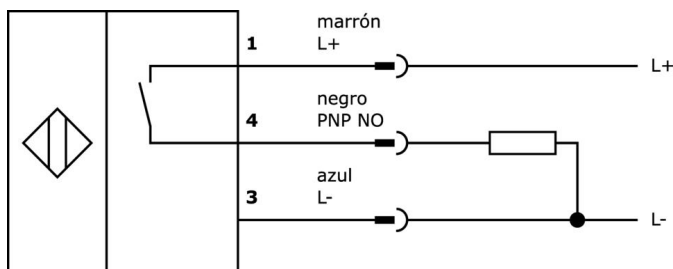
**Clasificación**

ETIM 8	EC001821 Sensor de luz energético
--------	-----------------------------------

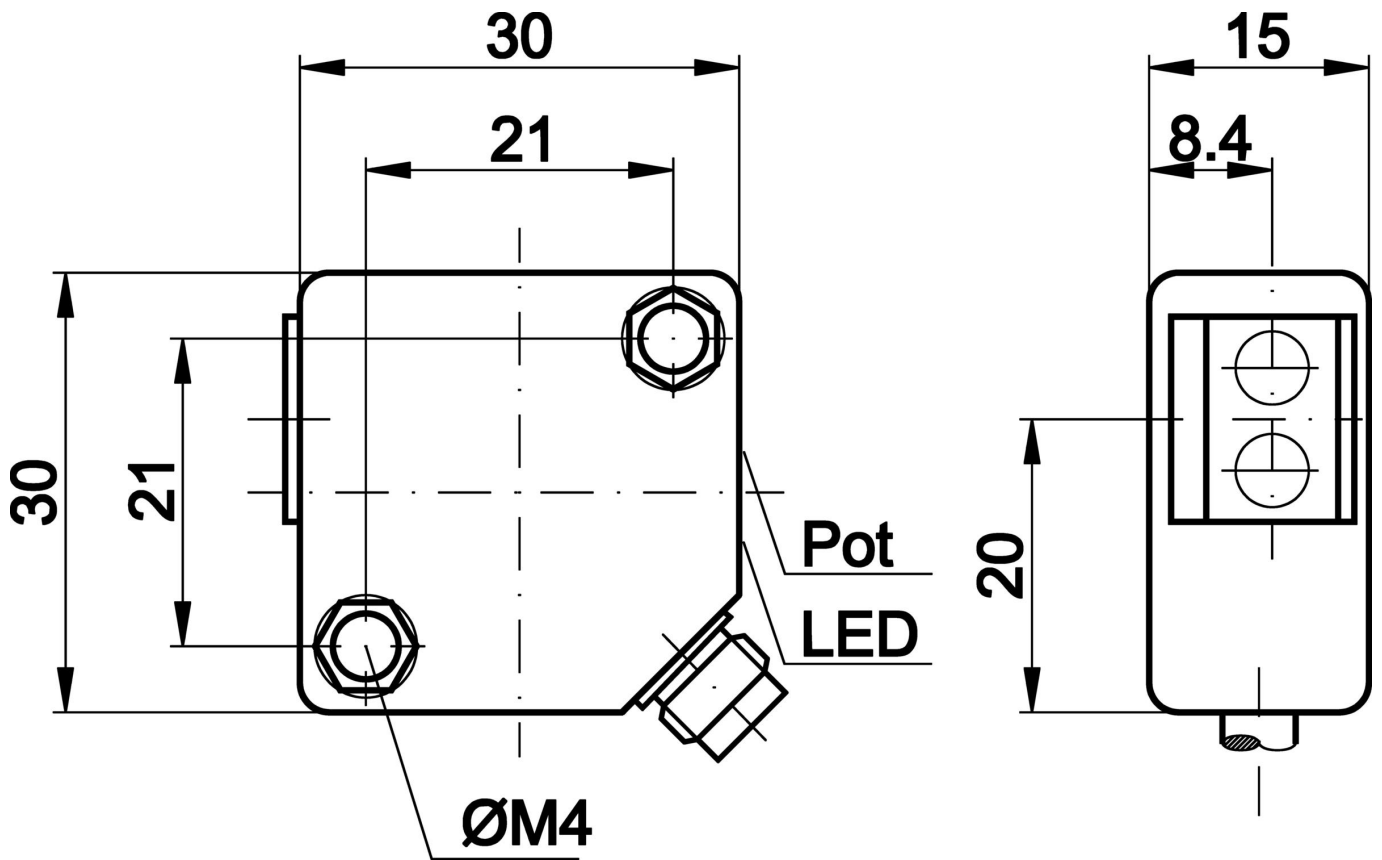
**Más**

Grupo de productos ipf	100 Sensores ópticos
dimensiones de embalaje	215 x 180 x 15 mm
Peso bruto	26 g
Código arancelario	85365019
WEEE número	40951076
Conforme a REACH	Sí
Conforme a RoHS	Sí

**Conexión**



Dibujo acotado



**Extracto del programa de accesorios**

**VK200271**



cable de conexión, 2m, m8  
hembra 3polos acodado,  
extremo del cable libre, 3x0,  
34mm<sup>2</sup>, pur (poliuretano), ø4,  
3mm, -30-90°c, ip67, con  
indicador led, apto para cadenas  
de arrastre y torsión, aceites y  
lubricantes refrigerantes, área de  
soldadura, ...

**VK500271**



cable de conexión, 5m, m8  
hembra 3polos acodado,  
extremo del cable libre 3polos,  
3x0,34mm<sup>2</sup>, pur (poliuretano), ø4,  
3mm, -30-90°c, ip67, con  
indicador led, apto para cadenas  
de arrastre y torsión, aceites y  
lubricantes refrigerantes, área de  
sold...

**AY000070**



herramienta, atornillador de  
punta plana, 1,6x0,4mm, versión  
con asidero de 1 componente

**AY000154**



herramienta, set de atornilladores,  
orificio hexagonal 0,7mm, orificio  
hexagonal 0,9mm, orificio  
hexagonal 1,3mm, orificio  
hexagonal 1,5mm, orificio  
hexagonal 2mm, ranura 1,5mm,  
ranura 2mm, ranura 2,5mm, acero  
al cromo

**VK030F72**



Cable de conexión, 0,3 m,  
conector acodado M8 de 3 polos,  
conector recto M8 de 3 polos, 3x0,  
34 mm<sup>2</sup>, PUR (poliuretano), IP67,  
LED, resistente a la cadena de  
arrastre y a la torsión, aceites y  
lubricantes refrigerantes, zona de  
soldadura, sin silicona

**VK060F72**



Cable de conexión, 0,6 m,  
conector acodado M8 de 3 polos,  
conector recto M8 de 3 polos, 3x0,  
34 mm<sup>2</sup>, PUR (poliuretano), IP67,  
LED, resistente a la cadena de  
arrastre y a la torsión, aceites y  
lubricantes refrigerantes, zona de  
soldadura, sin silicona

**VK030F80**



Cable de conexión, 0,3 m,  
conector acodado M8 de 3 polos,  
conector recto M12 de 3 polos,  
3x0,34 mm<sup>2</sup>, PUR (poliuretano), 60  
V, IP67, resistente a la cadena de  
arrastre y a la torsión, aceites y  
lubricantes refrigerantes, zona de  
soldadura, sin silicona

**VK030F84**



Cable de conexión, 0,3 m,  
conector hembra M8 de 3 polos  
recto, conector macho M12 de 3  
polos recto, 3x0,34 mm<sup>2</sup>, PUR  
(poliuretano), 60 V, IP67,  
resistente a la cadena de arrastre  
y a la torsión, aceites y lubricantes  
refrigerantes, zona de soldadura,  
sin silicona

**VK003070**



caja de conexiones, acodado,  
autocoefecionable, conexión  
soldada, ø3,5-5mm, 4a, 60v, -40-  
85°c, m8 hembra 3polos, ip67,  
latón

Encontrará más accesorios en nuestra página web



**Montaje**

El montaje/la instalación solo debe ser  
llevado a cabo por electricistas cualificados.



**Eliminación de residuos**

Número WEEE según § 6 párrafo 3 ElektroG:  
40951076

**Indicaciones de seguridad**

/ Antes de la puesta en marcha, asegúrese de que se han respetado todas las indicaciones de seguridad indicadas en la documentación del producto.

/ El uso de estos productos está prohibido si tienen un efecto directo en la seguridad de las personas.