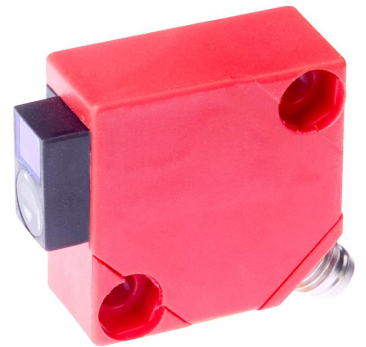


OT150176

Sensores ópticos • Sensores con supresión de fondo

Sensor óptico, interruptor de acción momentánea, 30x30x15mm, Sn: 15-150, 10-35V CC, 1x PNP NA, conector M8 de 3 polos, IP65, PBTP+vidrio, 0,5kHz, luz roja no polarizada, puntual, ajuste manual



Los sensores ópticos operan sin contacto. Estos detectan objetos independientemente de su naturaleza (p. ej. forma, color, estructura de la superficie, material). El modo de funcionamiento básico se basa en el envío y la recepción de luz. Se distinguen tres modelos: 1. La fotocélula de barrera está formada por dos equipos separados, un emisor y un receptor, los cuales están alineados entre sí. Cuando se interrumpe el haz de luz entre ambos equipos, la salida de conmutación integrada en el receptor cambia de estado. 2. En la fotocélula reflexiva el emisor y el receptor están dentro de un equipo. El haz de luz emitido se refleja en el receptor mediante un reflector que hay que montar enfrente. Cuando se interrumpe el haz de luz, la salida de conmutación integrada en el equipo cambia de estado. 3. En la fotocélula autorreflexiva, el emisor y el receptor están dentro de un equipo. El haz de luz emitido es reflejado por el objeto a detectar. En cuanto el receptor detecta la luz reflejada, la salida de conmutación integrada en el equipo cambia de estado.

Datos eléctricos

Tiempo de respuesta/caída	1 ms
Cantidad de salidas de conmutación	1
Pantalla	pantalla LED
Ejecución de la función de conmutación	Contacto NA
Versión de la conexión eléctrica	Conector M8
Versión de la salida de conmutación	PNP
Corriente de conmutación asignada	200 mA
Tiempo de inicialización	100 ms
Procedimiento de ajuste	Ajuste manual
A prueba de cortocircuitos	Sí
Corriente en vacío	25 mA
Número de polos	3
Ondulación residual	20 %
Distancia de conmutación	15 - 150 mm
Frecuencia de conmutación	500 Hz
Caída de tensión	2 V
Función de escaneo	de conmutación claridad
Con protección contra la inversión de polaridad	Sí
Tiempo de caída	1 ms
Tensión de servicio (CC)	10 - 35 V

Datos mecánicos

Diseño	Cubo
Ancho	15 mm
Altura	30 mm
Longitud	30 mm
Grado de protección (IP)	IP65
Material de la superficie activa del sensor	Vidrio
Material de la carcasa	PBT
Temperatura ambiente	-25 - 55 °C

Datos ópticos

Tipo de luz	Luz roja no polarizada
Forma del haz de luz	Punto
Longitud de onda del sensor	660 nm

Otros datos

Modo de funcionamiento	Supresión de fondo
Medio / objeto de referencia	material con un 90% de reflectividad

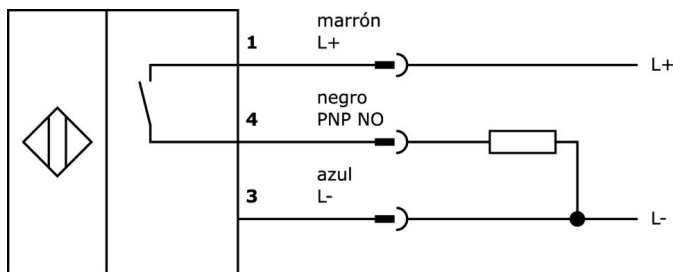
Clasificación

ETIM 8	EC002719 Escáner de luz con supresión de fondo
--------	--

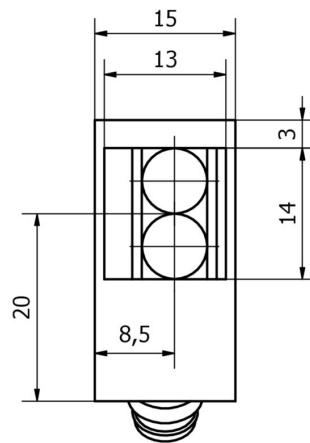
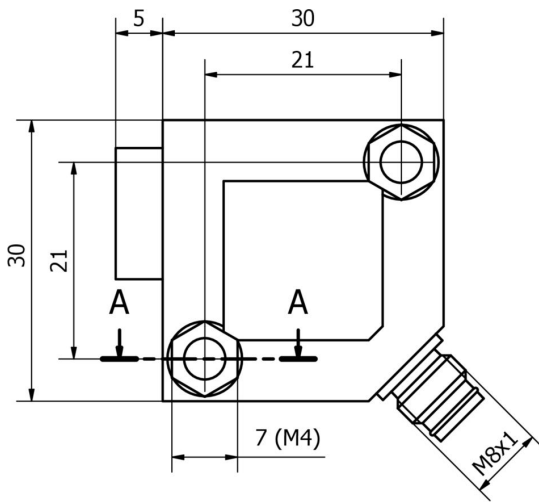
Más

Grupo de productos ipf	100 Sensores ópticos
dimensiones de embalaje	215 x 180 x 16 mm
Peso bruto	40 g
Código arancelario	85365019
WEEE número	40951076
Conforme a REACH	Sí
Conforme a RoHS	Sí

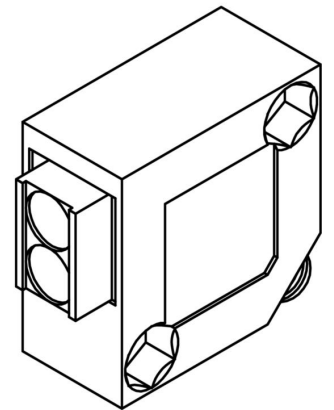
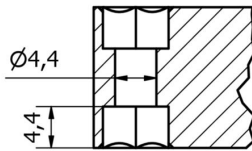
Conexión



Dibujo acotado



A-A (2 : 1)



Extracto del programa de accesorios

VK200271



cable de conexión, 2m, m8
hembra 3polos acodado,
extremo del cable libre, 3x0,
34mm², pur (poliuretano), ø4,
3mm, -30-90°C, ip67, con
indicador led, apto para cadenas
de arrastre y torsión, aceites y
lubricantes refrigerantes, área de
soldadura, ...

VK500271



cable de conexión, 5m, m8
hembra 3polos acodado,
extremo del cable libre 3polos,
3x0,34mm², pur (poliuretano), ø4,
3mm, -30-90°C, ip67, con
indicador led, apto para cadenas
de arrastre y torsión, aceites y
lubricantes refrigerantes, área de
sold...

VK030F70



Cable de conexión, 0,3 m,
conector acodado M8 de 3 polos,
conector recto M8 de 3 polos, 3x0,
34 mm², PUR (poliuretano), 60 V,
IP67, resistente a la cadena de
arrastre y a la torsión, aceites y
lubricantes refrigerantes, zona de
soldadura, sin silicona

VK030F74



Cable de conexión, 0,3 m,
conector hembra M8 de 3 polos
recto, conector macho M8 de 3
polos recto, 3x0,34 mm², PUR
(poliuretano), 60 V, IP67,
resistente a la cadena de arrastre
y a la torsión, aceites y lubricantes
refrigerantes, zona de soldadura,
sin silicona

VK003070



caja de conexiones, acodado,
autocofeccionable, conexión
soldada, ø3,5-5mm, 4a, 60v, -40-
85°C, m8 hembra 3polos, ip67,
latón

VK003074



caja de conexiones, recto,
autocofeccionable, conexión
soldada, ø3,5-5mm, 4a, 60v, -40-
85°C, m8 hembra 3polos, ip67,
latón

VK030F82



Cable de conexión, 0,3 m,
conector acodado M8 de 3 polos,
conector recto M12 de 3 polos,
3x0,34 mm², PUR (poliuretano),
IP67, LED, resistente a la cadena
de arrastre y a la torsión, aceites y
lubricantes refrigerantes, zona de
soldadura, sin silicona

VK060F82



Cable de conexión, 0,6 m,
conector acodado M8 de 3 polos,
conector recto M12 de 3 polos,
3x0,34 mm², PUR (poliuretano),
IP67, LED, resistente a la cadena
de arrastre y a la torsión, aceites y
lubricantes refrigerantes, zona de
soldadura, sin silicona

VK200071



cable de conexión, 2m, m8
hembra 3polos acodado,
extremo del cable libre, 3x0,
34mm², pur (poliuretano), ø4,
3mm, 60v, -40-90°C, ip67, tpu,
apto para cadenas de arrastre y
torsión, aceites y lubricantes
refrigerantes, área de soldadura,
sin silicona

Encontrará más accesorios en nuestra página web



Montaje

El montaje/la instalación solo debe ser
llevado a cabo por electricistas cualificados.



Eliminación de residuos

Número WEEE según § 6 párrafo 3 ElektroG:
40951076

Indicaciones de seguridad

/ Antes de la puesta en marcha, asegúrese de que se han respetado todas las indicaciones de seguridad indicadas en la documentación del producto.

/ El uso de estos productos está prohibido si tienen un efecto directo en la seguridad de las personas.