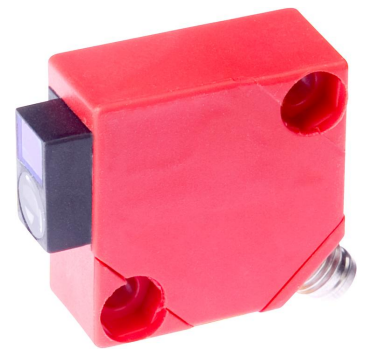


OT150176

Capteurs optiques • Détecteur avec élimination de l'arrière-plan

Capteur optique, bouton-poussoir, 30x30x15mm, Sn : 15-150, 10-35V DC, 1x PNP NO, connecteur M8 à 3 pôles, IP65, PBTP+verre, 0,5kHz, lumière rouge non polarisée, point, réglage manuel



Les capteurs optiques fonctionnent sans contact. Ils détectent des objets, indépendamment de leur nature (p. ex. forme, couleur, structure de surface, matériau). Leur fonctionnement de base repose sur l'émission et la réception de lumière. On distingue trois variantes : 1. la barrière unidirectionnelle se compose de deux appareils distincts, un émetteur et un récepteur, qui sont alignés l'un sur l'autre. Lorsque le faisceau lumineux est interrompu entre les deux appareils, la sortie de commutation intégrée au récepteur change d'état. 2) Dans le cas du système réflex, l'émetteur et le récepteur se trouvent dans un seul appareil. Le faisceau lumineux émis est réfléchi sur le récepteur par un réflecteur qui doit être monté en face. Dès que le faisceau lumineux est interrompu, la sortie de commutation intégrée dans l'appareil change d'état. 3) Dans le cas de la cellule photoélectrique, l'émetteur et le récepteur se trouvent dans un seul appareil. Le faisceau lumineux émis est réfléchi par l'objet à détecter. Dès que le récepteur détecte la lumière réfléchie, la sortie de commutation intégrée dans l'appareil change d'état.

Caractéristiques électriques

| | |
|---|--------------------------|
| Temps de réponse | 1 ms |
| Nombre de sorties de commutation | 1 |
| Annonce | Indicateur LED |
| Exécution de la fonction de commutation | Contact à fermeture (NO) |
| Exécution du raccordement électrique | Connecteur M8 |
| Version de la sortie de commutation | PNP |
| Courant de coupure assigné | 200 mA |
| Délai de disponibilité | 100 ms |
| Procédure de réglage | réglage manuel |
| Résistant aux courts-circuits | Oui |
| Courant à vide | 25 mA |
| Nombre de pôles | 3 |
| Ondulation résiduelle | 20 % |
| Distance de commutation | 15 - 150 mm |
| Fréquence de commutation | 500 Hz |
| Chute de tension | 2 V |
| Fonction tactile | commutation claire |
| Protégé contre l'inversion de polarité | Oui |
| Temps de chute | 1 ms |
| Tension de fonctionnement (DC) | 10 - 35 V |

Propriétés mécaniques

| | |
|--|---------------------------|
| Forme de construction | Parallélépipède rectangle |
| Largeur | 15 mm |
| Hauteur | 30 mm |
| Longueur | 30 mm |
| Indice de protection (IP) | IP65 |
| Matériau de la surface active du capteur | Verre |
| Matériau du boîtier | PBT |
| Température ambiante | -25 - 55 °C |

Propriétés optiques

| | |
|----------------------------|-----------------------------|
| Type de lumière | Lumière rouge non polarisée |
| Forme du faisceau lumineux | Point |
| Longueur d'onde du capteur | 660 nm |

Autres caractéristiques

| | |
|-----------------------------|-----------------------------------|
| Mode de fonctionnement | Suppression de l'arrière-plan |
| Milieu de référence / objet | Matériau avec 90% de réflectivité |

Classification

| | |
|--------|--|
| ETIM 8 | EC002719 Détecteur de lumière avec élimination de l'arrière-plan |
|--------|--|

Autre

| | |
|------------------------------|-----------------------|
| Groupe de produits IPF | 100 Capteurs optiques |
| Dimensions de l'emballage | 215 x 180 x 16 mm |
| Poids brut | 40 g |
| Numéro de tarif douanier | 85365019 |
| Numéro WEEE | 40951076 |
| Conforme à REACH | Oui |
| Conforme à la directive RoHS | Oui |

Schéma de connexion

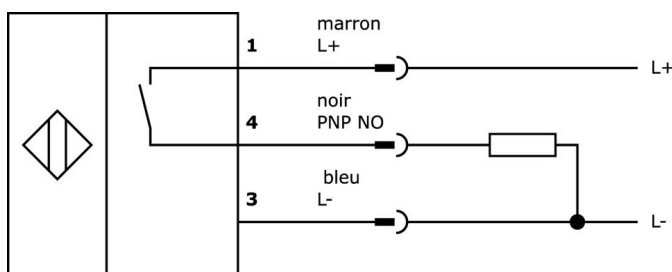
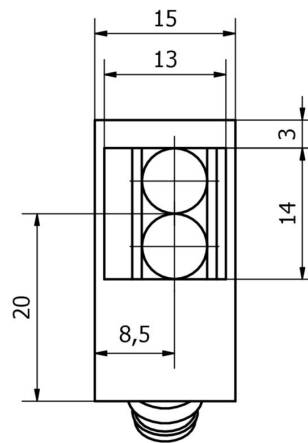
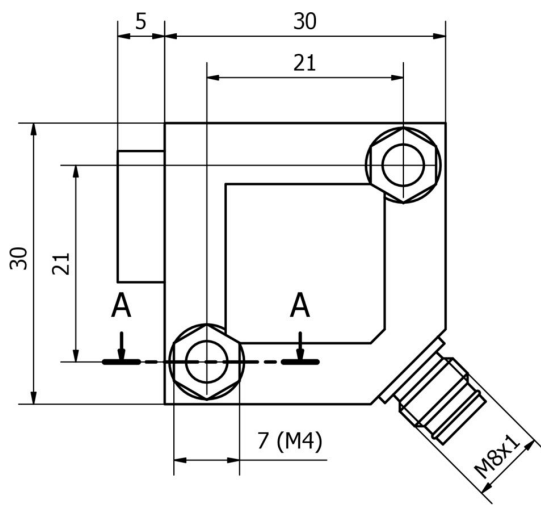
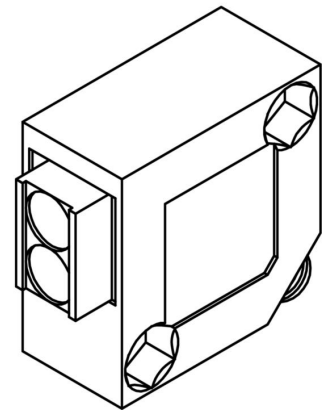
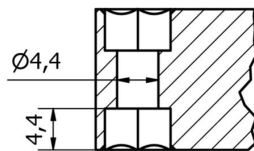


Schéma d'encombrement



A-A (2 : 1)



Extrait de la gamme d'accessoires

VK200271



Câble de raccordement, 2m, prise M8 3 pôles coudée, extrémité de câble libre, 3x0,34mm², PUR (polyuréthane), Ø4,3mm, -30-90°C, IP67, LED, résistant aux chaînes porte-câbles et à la torsion, huiles et lubrifiants de refroidissement, domaine de soudage, sans silicone

VK500271



Câble de raccordement, 5m, prise M8 3 pôles coudée, extrémité libre du câble 3 pôles, 3x0,34mm², PUR (polyuréthane), Ø4,3mm, -30-90°C, IP67, LED, résistant aux chaînes porte-câbles et à la torsion, huiles et lubrifiants de refroidissement, domaine de soudage, sans silicone

VK030F70



Câble de raccordement, 0,3m, prise femelle M8 à 3 pôles coudée, prise mâle M8 à 3 pôles droite, 3x0,34mm², PUR (polyuréthane), 60V, IP67, résistant aux chaînes porte-câbles et à la torsion, huiles et fluides de coupe, domaine de soudure, sans silicone

VK030F74



Câble de raccordement, 0,3m, prise M8 3 pôles droit, prise M8 3 pôles droit, 3x0,34mm², PUR (polyuréthane), 60V, IP67, résistant aux chaînes porte-câbles et à la torsion, huiles et réfrigérants lubrifiants, domaine de soudage, sans silicone

VK003070



Prise de câble, coudée, à confectionner soi-même, connexion soudée, Ø3,5-5mm, 4A, 60V, -40-85°C, prise M8 à 3 pôles, IP67, laiton

VK003074



Prise de câble, droite, à confectionner soi-même, connexion soudée, Ø3,5-5mm, 4A, 60V, -40-85°C, prise M8 à 3 pôles, IP67, laiton

VK030F82



Câble de raccordement, 0,3m, prise M8 à 3 pôles coudée, prise M12 à 3 pôles droite, 3x0,34mm², PUR (polyuréthane), IP67, LED, résistant aux chaînes porte-câbles et à la torsion, huiles et fluides de coupe, domaine de soudage, sans silicone

VK060F82



Câble de raccordement, 0,6m, prise M8 à 3 pôles coudée, prise M12 à 3 pôles droite, 3x0,34mm², PUR (polyuréthane), IP67, LED, résistant aux chaînes porte-câbles et à la torsion, huiles et fluides de coupe, domaine de soudage, sans silicone

VK200071



Câble de raccordement, 2m, prise M8 3 pôles coudée, extrémité de câble libre, 3x0,34mm², PUR (polyuréthane), Ø4,3mm, 60V, -40-90°C, IP67, TPU, résistant aux chaînes porte-câbles et à la torsion, huiles et lubrifiants de refroidissement, domaine de soudage, sans silicone

Vous trouverez d'autres accessoires sur notre site Internet



Montage

Le montage / l'installation ne doit être effectué que par un électricien spécialisé !



Élimination

Numéro WEEE selon § 6 alinéa 3 ElektroG : 40951076

Consignes de sécurité

/ Avant la mise en service, veuillez vous assurer que toutes les consignes de sécurité figurant éventuellement dans la documentation du produit ont été respectées.

/ En cas d'impact direct sur la sécurité des personnes, l'utilisation de ces produits est interdite.