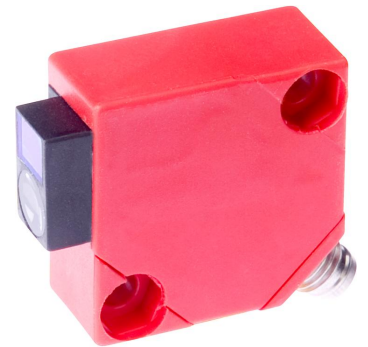


OT150176

Czujniki optyczne • Przycisk z funkcją tłumienia tła

Czujnik optyczny, przełącznik chwilowy, 30x30x15mm, Sn: 15-150, 10-35V DC, 1x PNP NO, złącze wtykowe M8 3-pin, IP65, PBTP+szkło, 0.5kHz, światło czerwone niespolaryzowane, punkt, ustawienie ręczne



Czujniki optyczne działają bezdotykowo. Wykrywają obiekty niezależnie od ich właściwości (np. kształtu, koloru, struktury powierzchni, materiału). Podstawowy tryb działania opiera się na transmisji i odbiorze światła. Istnieją trzy różne typy czujników: 1. czujnik przelotowy składa się z dwóch oddzielnych urządzeń, nadajnika i odbiornika, które są ustawione względem siebie. Jeśli wiązka światła między dwoma urządzeniami zostanie przerwana, wyjście przełączające zintegrowane z odbiornikiem zmienia swój stan. 2 W przypadku czujnika odblaskowego nadajnik i odbiornik znajdują się w jednym urządzeniu. Nadawana wiązka światła jest odbijana do odbiornika przez odbłyśnik zamontowany naprzeciwko. Gdy tylko wiązka światła zostanie przerwana, wyjście przełączające zintegrowane z urządzeniem zmienia swój stan. 3. W przypadku czujnika światła nadajnik i odbiornik znajdują się w jednym urządzeniu. Nadawana wiązka światła jest odbijana przez wykrywany obiekt. Gdy tylko odbiornik wykryje odbite światło, wyjście przełączające zintegrowane z urządzeniem zmienia swój stan.

Właściwości elektryczne

Czas reakcji	1 ms
Liczba wyjść przełączających	1
Wyświetlacz	Wyświetlacz LED
Wykonywanie funkcji przełączania	Styk zwierny (NO)
Projekt połączenia elektrycznego	Złącze wtykowe M8
Konstrukcja wyjścia przełączającego	PNP
Znamionowy prąd przełączania	200 mA
Opóźnienie gotowości	100 ms
Procedura ustawiania	Ustawienie ręczne
Odporność na zwarcia	Tak
Prąd bez obciążenia	25 mA
Liczba biegunów	3
Ripple	20 %
Odległość przełączania	15 - 150 mm
Częstotliwość przełączania	500 Hz
Spadek napięcia	2 V
Funkcja dotykowa	przełączanie światła
Zabezpieczenie przed odwrotną polaryzacją	Tak
Marnowanie czasu	1 ms
Napięcie robocze (DC)	10 - 35 V

Właściwości mechaniczne

Projekt	Prostopadłościan
Szerokość	15 mm
Wysokość	30 mm
Długość	30 mm
Klasa ochrony (IP)	IP65
Materiał aktywnej powierzchni czujnika	szkło
Materiał obudowy	PBT
Temperatura otoczenia	-25 - 55 °C

Właściwości optyczne

Rodzaj światła	Światło czerwone niespolaryzowane
Kształt wiązki światła	Punkt
Długość fali czujnika	660 nm

Inne właściwości

Tryb pracy	Tłumienie tła
Nośnik odniesienia / obiekt	Materiał o współczynniku odbicia 90%

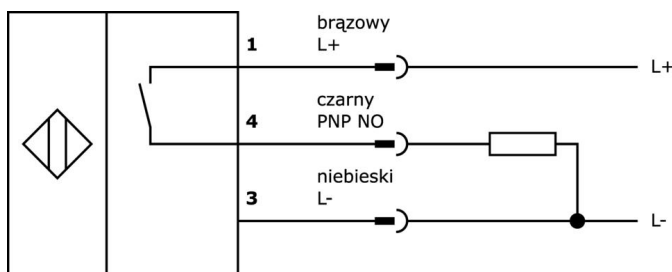
Klasyfikacja

ETIM 8	EC002719 Czujnik rozproszenia z tłumieniem tła
--------	--

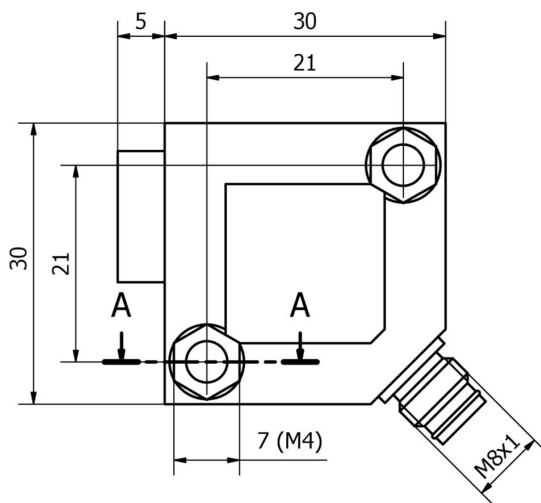
Więcej informacji

Grupa produktów IPF	100 Czujniki optyczne
Wymiary opakowania	215 x 180 x 16 mm
Masa brutto	40 g
Numer taryfy celnej	85365019
Numer WEEE	40951076
Zgodność z REACH	Tak
Zgodność z dyrektywą RoHS	Tak

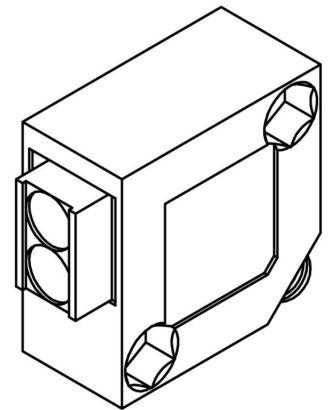
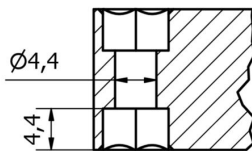
Schemat połączeń



Rysunek wymiarowy



A-A (2 : 1)



Fragment programu akcesoriów

VK200271



Kabel połączeniowy, 2 m, gniazdo M8 3-stykowe kątowe, wolny koniec kabla, 3x0,34 mm², PUR (poliuretan), Ø4,3 mm, -30-90°C, IP67, LED, odporny na łańcuch i skręcanie, oleje i smary chłodzące, obszar spawania, bez silikonu

VK500271



Kabel połączeniowy, 5m, gniazdo M8 3-stykowe kątowe, wolna końcówka kabla 3-stykowa, 3x0,34mm², PUR (poliuretan), Ø4,3mm, -30-90°C, IP67, LED, odporny na łańcuchy i skręcanie, oleje i smary chłodzące, obszar spawania, bez silikonu

VK030F70



Kabel połączeniowy, 0,3 m, gniazdo M8 3-stykowe kątowe, wtyczka M8 3-stykowa prosta, 3x0,34 mm², PUR (poliuretan), 60 V, IP67, odporny na łańcuch wleczonej i skręcanie, oleje i smary chłodzące, obszar spawania, bez silikonu

VK030F74



Kabel połączeniowy, 0,3 m, gniazdo M8 3-stykowe proste, wtyczka M8 3-stykowa prosta, 3x0,34 mm², PUR (poliuretan), 60 V, IP67, odporny na łańcuch i skręcanie, oleje i smary chłodzące, obszar spawania, bez silikonu

VK003070



Gniazdo kablowe, kątowe, do samodzielnego montażu, połączenie lutowane, Ø3.5-5mm, 4A, 60V, -40-85°C, gniazdo M8 3-pin, IP67, mosiądz

VK003074



Gniazdo kablowe, proste, do samodzielnego montażu, połączenie lutowane, Ø3.5-5mm, 4A, 60V, -40-85°C, gniazdo M8 3-pin, IP67, mosiądz

VK030F82



Kabel połączeniowy, 0,3 m, gniazdo M8 3-stykowe kątowe, wtyczka M12 3-stykowa prosta, 3x0,34 mm², PUR (poliuretan), IP67, LED, odporny na łańcuch i skręcanie, oleje i smary chłodzące, obszar spawania, bez silikonu

VK060F82



Kabel połączeniowy, 0,6 m, gniazdo M8 3-stykowe kątowe, wtyczka M12 3-stykowa prosta, 3x0,34 mm², PUR (poliuretan), IP67, LED, odporny na łańcuch i skręcanie, oleje i smary chłodzące, obszar spawania, bez silikonu

VK200071



Kabel połączeniowy, 2 m, gniazdo M8 3-stykowe kątowe, wolny koniec kabla, 3x0,34 mm², PUR (poliuretan), Ø4,3 mm, 60 V, -40-90°C, IP67, TPU, odporny na łańcuch i skręcanie, oleje i smary chłodzące, obszar spawania, bez silikonu

Więcej akcesoriów można znaleźć na naszej stronie internetowej



Instalacja

Instalacja może być przeprowadzona wyłącznie przez wykwalifikowanego elektryka!



Usuwanie odpadów

Numer WEEE zgodnie z § 6 ust. 3 ElektroG: 40951076

Instrukcje bezpieczeństwa

/ Przed uruchomieniem należy upewnić się, że przestrzegane są wszystkie instrukcje bezpieczeństwa zawarte w dokumentacji produktu.

/ Korzystanie z tych produktów jest zabronione, jeśli mają one bezpośredni wpływ na bezpieczeństwo osobiste.