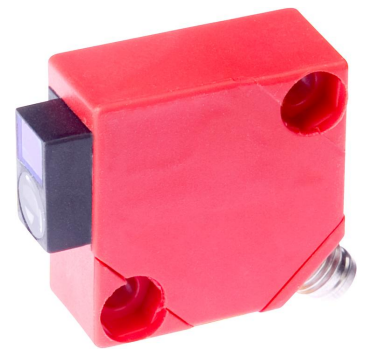


## OT150176

### 光学传感器 • 具有背景抑制功能的漫反射传感器

光学传感器，瞬动开关，30x30x15mm，Sn：15-150，10-35V DC，1x PNP NO，M8 插头连接器 3 针，IP65，PBTP+玻璃，0.5kHz，红光非极化，点，手动设置



光学传感器的功能是无接触的。它们检测物体，与它们的特性（如形状、颜色、表面结构、材料）无关。其基本工作原理是基于光的传输和接收。有三种不同的版本。1. 穿透式传感器由两个独立的装置组成，一个是发射器，一个是接收器，它们相互对准。如果这两个设备之间的光束被中断，集成在接收器中的开关输出就会改变其状态。2. 使用逆反射式传感器，发射器和接收器位于一个设备中。发出的光束被安装在设备对面的反射器反射回接收器。一旦光束被打断，集成在设备中的开关输出就会改变其状态。3. 使用漫反射传感器，发射器和接收器都在一个设备中。发出的光束被要检测的物体所反射。一旦接收器检测到反射光，集成在设备中的开关输出就会改变其状态。

#### 电气特性

响应/衰减时间	1 毫秒
开关输出的数量	1
显示	LED显示屏
开关功能的类型	常开触点(NO)
电气连接的类型	连接器M8
开关输出的类型	PNP
额定开关电流	200 毫安
准备就绪的延迟	100 毫秒
设置程序	手动调整
短路保护	是
空载电流	25 毫安
引脚数量	3
残余纹波	20 %
切换距离	15 - 150 mm
开关频率	500 Hz
电压下降	2 V
扫描功能	灯具开关
反向极性保护	是
衰减时间	1 毫秒
工作电压 ( DC )	10 - 35 V

**机械特征**

设计	长方体
宽度	15 mm
高度	30 mm
长度	30 mm
保护程度 ( IP )	IP65
传感器的有效区域材料	玻璃
外壳材料	PBT
环境温度	-25 - 55 °C

**光学特征**

光源	无极性红灯
光束形式	观点
传感器的波长	660 纳米

**其他特点**

运行模式	背景压制
开关触点	具有90%反射率的材料

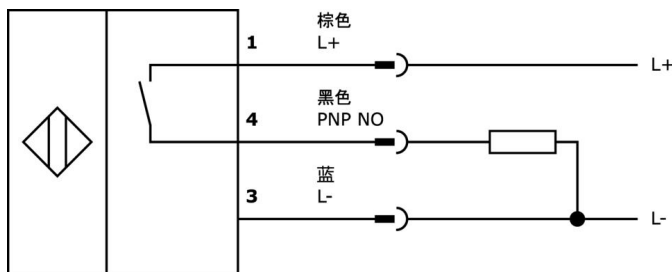
**种类**

ETIM 8	EC002719 带背景抑制的光电接近开关
--------	-----------------------

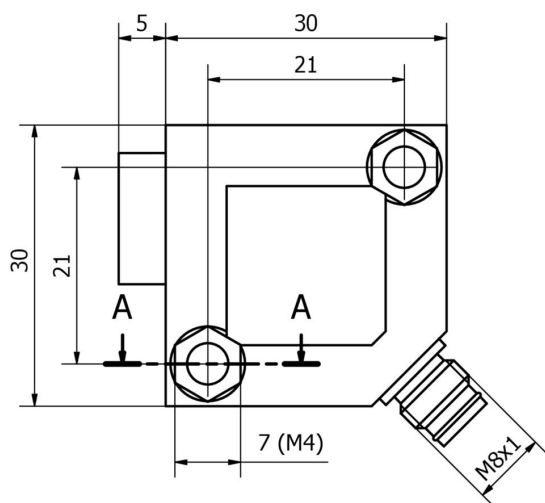
**更多**

IPF产品组	100个光学传感器
包装尺寸	215 x 180 x 16 mm
总重量	40 g
海关税号	85365019
WEEE编号	40951076
适应性强	是
符合RoHS标准	是

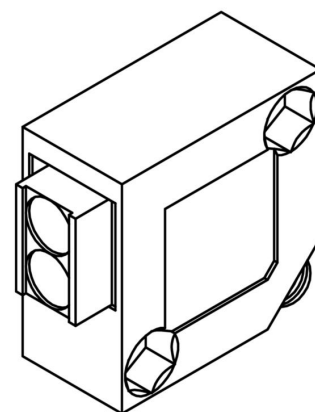
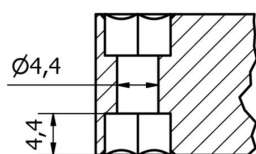
**连接**



尺寸图



A-A (2 : 1)



**摘录配件方案**

**VK200271**



连接电缆, 2米, M8母型 (插座) 3针角型, 自由导体端, 3x0.34mm<sup>2</sup>, PUR (聚氨酯), Ø4.3mm, -30-90°C, IP67, 带LED显示, 适用于拖链和抗扭, 油和冷却润滑剂, 焊接区, 硅橡胶, 可用于焊接。

**VK500271**



连接电缆, 5米, M8母 (插座) 3针角形, 自由导体端3针, 3x0.34mm<sup>2</sup>, PUR (聚氨酯), Ø4.3mm, -30-90°C, IP67, 带LED显示, 适用于拖链和抗扭, 油和冷却润滑剂, 焊接区域, S...

**VK030F70**



连接电缆, 0.3米, M8 插口 3 针斜面, M8 插头 3 针直面, 3x0.34mm<sup>2</sup>, PUR (聚氨酯), 60V, IP67, 耐拖链和扭转, 耐油和冷却润滑剂, 焊接区, 无硅树脂

**VK030F74**



连接电缆, 0.3米, M8 插座 3 针直插, M8 插头 3 针直插, 3x0.34mm<sup>2</sup>, PUR (聚氨酯), 60V, IP67, 抗拖链和扭转, 耐油和冷却润滑剂, 焊接区, 无硅树脂

**VK003070**



电缆插座, 有角度, 适合自装, 焊接连接, Ø3.5-5mm, 4A, 60V, -40-85°C, M8 母 (插座) 3 针, IP67, 黄铜

**VK003074**



电缆插座, 直形, 适合自行组装, 焊接连接, Ø3.5-5mm, 4A, 60V, -40-85°C, M8 母 (插座) 3 针, IP67, 黄铜

**VK030F82**



连接电缆, 0.3米, M8 插座 3 针斜面, M12 插头 3 针直面, 3x0.34mm<sup>2</sup>, PUR (聚氨酯), IP67, LED, 抗拖链和扭转, 耐油和冷却润滑剂, 焊接区, 无硅树脂

**VK060F82**



连接电缆, 0.6米, M8 插座 3 针斜面, M12 插头 3 针直面, 3x0.34mm<sup>2</sup>, PUR (聚氨酯), IP67, LED, 抗拖链和扭转, 耐油和冷却润滑剂, 焊接区, 无硅树脂

**VK200071**



连接电缆, 2米, M8母型 (插座) 3针角型, 自由导体端, 3x0.34mm<sup>2</sup>, PUR (聚氨酯), Ø4.3mm, 60V, -40-90°C, IP67, TPU, 适用于拖链和抗扭, 油和冷却润滑剂, 焊接区, 无硅。

您可以在我们的主页上找到更多配件



**安装**

安装工作只能由合格的电工来完成!



**废弃处理**

根据第 6 条第 3 款 ElektroG 规定的 WEEE 编号: 40951076

**安全警告**

! 在初始操作之前, 请确保遵循产品信息中可能提供的所有安全说明。

! 切勿在人的安全取决于其功能的应用中使用这些设备。