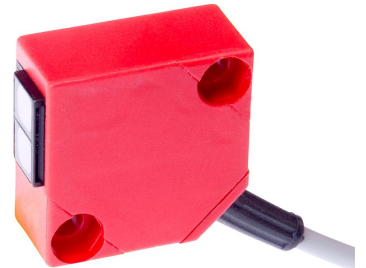


OT150400

Optische Sensoren • Taster mit Intensitätsunterscheidung

Sensor Optisch, Taster, 30x30x15mm, Sn: 0-1200, 10-35V DC, 2x PNP antivalent, Kabel 3m PVC, IP67, PBTP+Glas, 1kHz, Infrarotlicht, Punkt, manuelle Einstellung

Inklusive Befestigungswinkel, Mutter, Schraube, Unterlegscheibe



Optische Sensoren arbeiten berührungslos. Sie erfassen Objekte, unabhängig von ihrer Beschaffenheit (z.B. Form, Farbe, Oberflächenstruktur, Material). Die grundsätzliche Funktionsweise beruht auf dem Senden und Empfangen von Licht. Es werden drei Varianten unterschieden: 1. Die Einweglichtschranke besteht aus zwei separaten Geräten, einem Sender und einem Empfänger, die aufeinander ausgerichtet werden. Wenn der Lichtstrahl zwischen beiden Geräten unterbrochen wird, wechselt der im Empfänger integrierte Schaltausgang seinen Zustand. 2. Bei der Reflexlichtschranke befinden sich Sender und Empfänger in einem Gerät. Der gesendete Lichtstrahl wird von einem gegenüber zu montierenden Reflektor auf den Empfänger reflektiert. Sobald der Lichtstrahl unterbrochen wird wechselt der im Gerät integrierte Schaltausgang seinen Zustand. 3. Beim Lichttaster befinden sich Sender und Empfänger in einem Gerät. Der gesendete Lichtstrahl wird vom zu erfassenden Objekt reflektiert. Sobald der Empfänger das reflektierte Licht erfasst, wechselt der im Gerät integrierte Schaltausgang seinen Zustand.

Elektrische Eigenschaften

Ansprechzeit	0,5 ms
Anzahl der Schaltausgänge	2
Anzeige	LED-Anzeige
Ausführung der Schaltfunktion	antivalent
Ausführung des elektrischen Anschlusses	Kabel
Ausführung des Schaltausgangs	PNP
Bemessungsschaltstrom	200 mA
Bereitschaftsverzögerung	100 ms
Einstellverfahren	manuelle Einstellung
Relative Hysterese	10 %
Kurzschlussfest	Ja
Leerlaufstrom	20 mA
Restwelligkeit	20 %
Schaltabstand	0 - 1200 mm
Schaltfrequenz	1000 Hz
Schutzklasse	III
Spannungsabfall	2 V
Taktfrequenz des Senders	15 kHz
Tastfunktion	hell-/dunkelschaltend
Verpolungssicher	Ja
Abfallzeit	0,5 ms
Betriebsspannung (DC)	10 - 35 V

Mechanische Eigenschaften

Ader-Zahl	4
Leiterquerschnitt	0,14 mm ²
Bauform	Quader
Breite	15 mm
Höhe	30 mm
Kabellänge	3 m
Länge	30 mm
Schutzart (IP)	IP67
Werkstoff der aktiven Fläche	Glas
Werkstoff des Gehäuses	Kunststoff (PBT)
Werkstoff des Kabelmantels	Kunststoff (PVC)
Umgebungstemperatur	-25 - 55 °C

Optische Eigenschaften

Lichtart	Infrarotlicht
Lichtaustritt	axial
Lichtstrahlform	Punkt
Wellenlänge der Lichtquelle	880 nm

Sonstige Eigenschaften

Zuführtechnik	Ja
Referenzmedium / Objekt	Werkstoff mit 90% Reflektivität

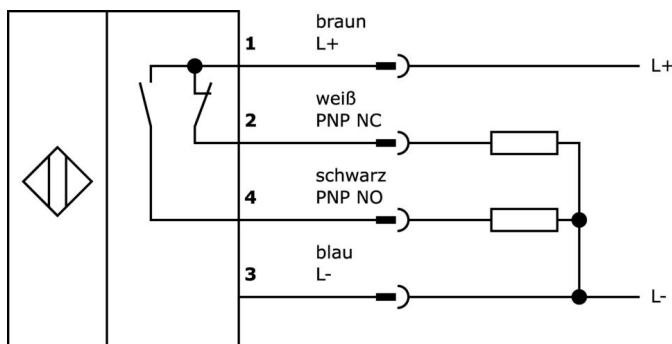
Klassifizierung

ETIM 8	EC001821 Lichttaster energetisch
--------	----------------------------------

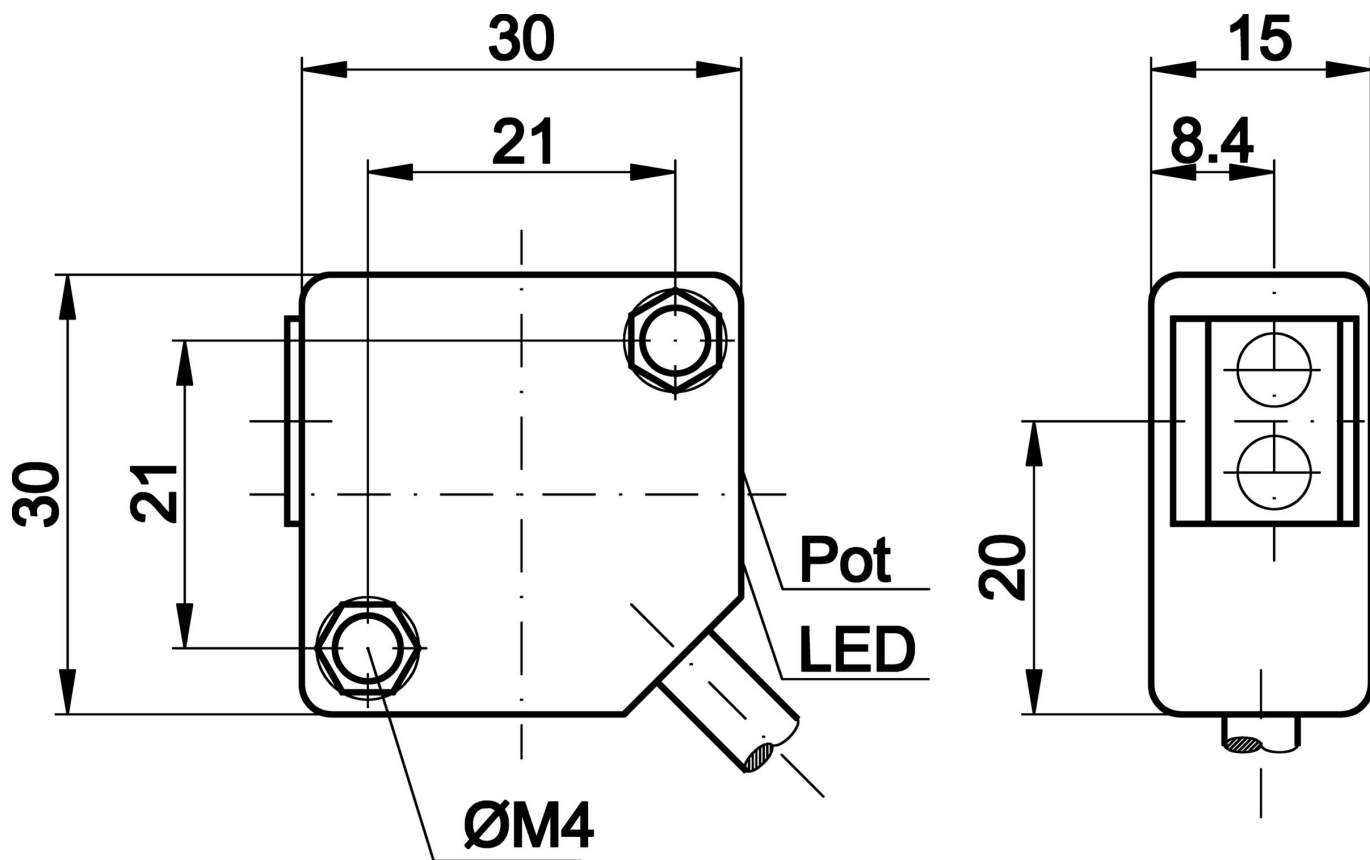
Weiteres

IPF Produktgruppe	100 Optische Sensoren
Verpackungsmaße	215 x 180 x 15 mm
Bruttogewicht	98 g
Zolltarifnummer	85365019
WEEE-Nummer	40951076
REACH-konform	Ja
RoHS konform	Ja

Anschlussbild



Massbild



Auszug Zubehörprogramm

VL250100



Logikmodul, 49x80x26mm, UND, 4fach, 10-35V DC, Sensorseitig klemmen, Steuerungsseitig klemmen, IP40, Kunststoff

VL250120



Logikmodul, 49x80x26mm, ODER, 4fach, 10-35V DC, Sensorseitig klemmen, Steuerungsseitig klemmen, IP40, Kunststoff

VK003026



Kabelstecker, abgewinkelt, Selbstkonfektionierbar, Schraubanschluss, Ø3-6,5mm, 4A, 240V, -25-90°C, M12 Stecker 4polig, IP67, PBT

VK003028



Kabelstecker, gerade, Selbstkonfektionierbar, Schraubanschluss, Ø3-6,5mm, 4A, 240V, -25-90°C, M12 Stecker 4polig, IP67, PBT

VK003079



Kabelstecker, gerade, Selbstkonfektionierbar, Lötanschluss, Ø3,5-5mm, 4A, 30V, -40-85°C, M8 Stecker 4polig, IP67, Messing

VK003179



Kabelstecker, gerade, Selbstkonfektionierbar, Schraubanschluss, Ø3,5-5mm, 4A, 30V, -40-85°C, M8 Stecker 4polig, IP67, Messing

AO000045



Zubehör Optisch, Befestigungswinkel, 16x15x42mm, Befestigungsmaterial für Sensor, Winkel, Stahl, 90°

AY000114



Zubehör Sensor, Befestigungskit, Metall, Kugelgelenk

AO000293



Zubehör Optisch, Infrarot-Spotfinder, Kunststoff, LED, Signalton

Weiteres Zubehör finden Sie auf unserer Homepage

**Einbau**

Einbau / Installation darf nur durch eine Elektrofachkraft erfolgen!

**Entsorgung**

WEEE-Nummer gemäß § 6 Abs. 3 ElektroG:
40951076

Sicherheitshinweise

- / Bitte vergewissern Sie sich vor Inbetriebnahme, dass alle ggf. in der Produktdokumentation aufgeführten Sicherheitshinweise beachtet wurden.
- / Bei direkter Auswirkung auf die Personensicherheit ist die Anwendung dieser Produkte untersagt.