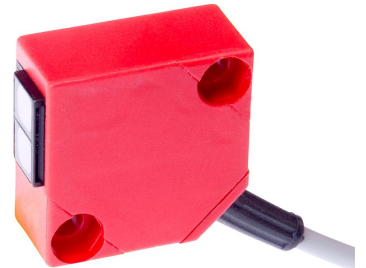


OT150400

Sensores ópticos • Sensores con diferenciación de intensidad

Sensor óptico, pulsador, 30x30x15mm, Sn: 0-1200, 10-35V DC, 2x PNP antivalente, cable 3m PVC, IP67, PBTP+vidrio, 1kHz, luz infrarroja, puntual, ajuste manual

Inclusive Escuadra de fijación, Tuerca, Tornillo, Arandela



Los sensores ópticos operan sin contacto. Estos detectan objetos independientemente de su naturaleza (p. ej. forma, color, estructura de la superficie, material). El modo de funcionamiento básico se basa en el envío y la recepción de luz. Se distinguen tres modelos: 1. La fotocélula de barrera está formada por dos equipos separados, un emisor y un receptor, los cuales están alineados entre sí. Cuando se interrumpe el haz de luz entre ambos equipos, la salida de conmutación integrada en el receptor cambia de estado. 2. En la fotocélula reflexiva el emisor y el receptor están dentro de un equipo. El haz de luz emitido se refleja en el receptor mediante un reflector que hay que montar enfrente. Cuando se interrumpe el haz de luz, la salida de conmutación integrada en el equipo cambia de estado. 3. En la fotocélula autorreflexiva, el emisor y el receptor están dentro de un equipo. El haz de luz emitido es reflejado por el objeto a detectar. En cuanto el receptor detecta la luz reflejada, la salida de conmutación integrada en el equipo cambia de estado.

Datos eléctricos

Tiempo de respuesta/caída	0,5 ms
Cantidad de salidas de conmutación	2
Pantalla	pantalla LED
Ejecución de la función de conmutación	antivalente
Versión de la conexión eléctrica	Cable
Versión de la salida de conmutación	PNP
Corriente de conmutación asignada	200 mA
Tiempo de inicialización	100 ms
Procedimiento de ajuste	Ajuste manual
Histéresis relativa	10 %
A prueba de cortocircuitos	Sí
Corriente en vacío	20 mA
Ondulación residual	20 %
Distancia de conmutación	0 - 1200 mm
Frecuencia de conmutación	1000 Hz
Clase de seguridad	III
Caída de tensión	2 V
Frecuencia de reloj del emisor	15 kHz
Función de escaneo	de conmutación claridad/oscuridad
Con protección contra la inversión de polaridad	Sí
Tiempo de caída	0,5 ms
Tensión de servicio (CC)	10 - 35 V

Datos mecánicos

Número de hilos	4
Sección del conductor	0,14 mm ²
Diseño	Cubo
Ancho	15 mm
Altura	30 mm
Longitud de cable	3 m
Longitud	30 mm
Grado de protección (IP)	IP67
Material de la superficie activa del sensor	Vidrio
Material de la carcasa	PBT
Material del revestimiento del cable	Plástico (PVC)
Temperatura ambiente	-25 - 55 °C

Datos ópticos

Tipo de luz	Luz infrarroja
Salida de luz	axial
Forma del haz de luz	Punto
Longitud de onda del sensor	880 nm

Otros datos

Sistema de alimentación	Sí
Medio / objeto de referencia	material con un 90% de reflectividad

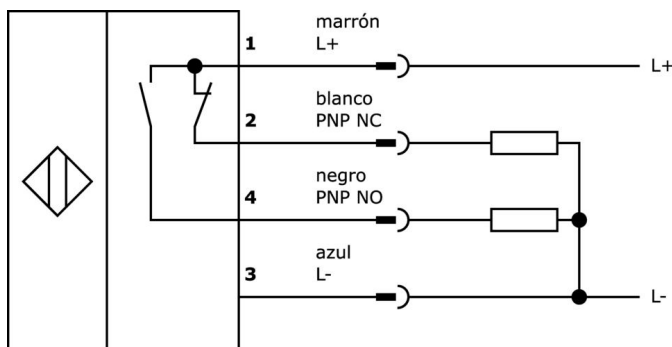
Clasificación

ETIM 8	EC001821 Sensor de luz energético
--------	-----------------------------------

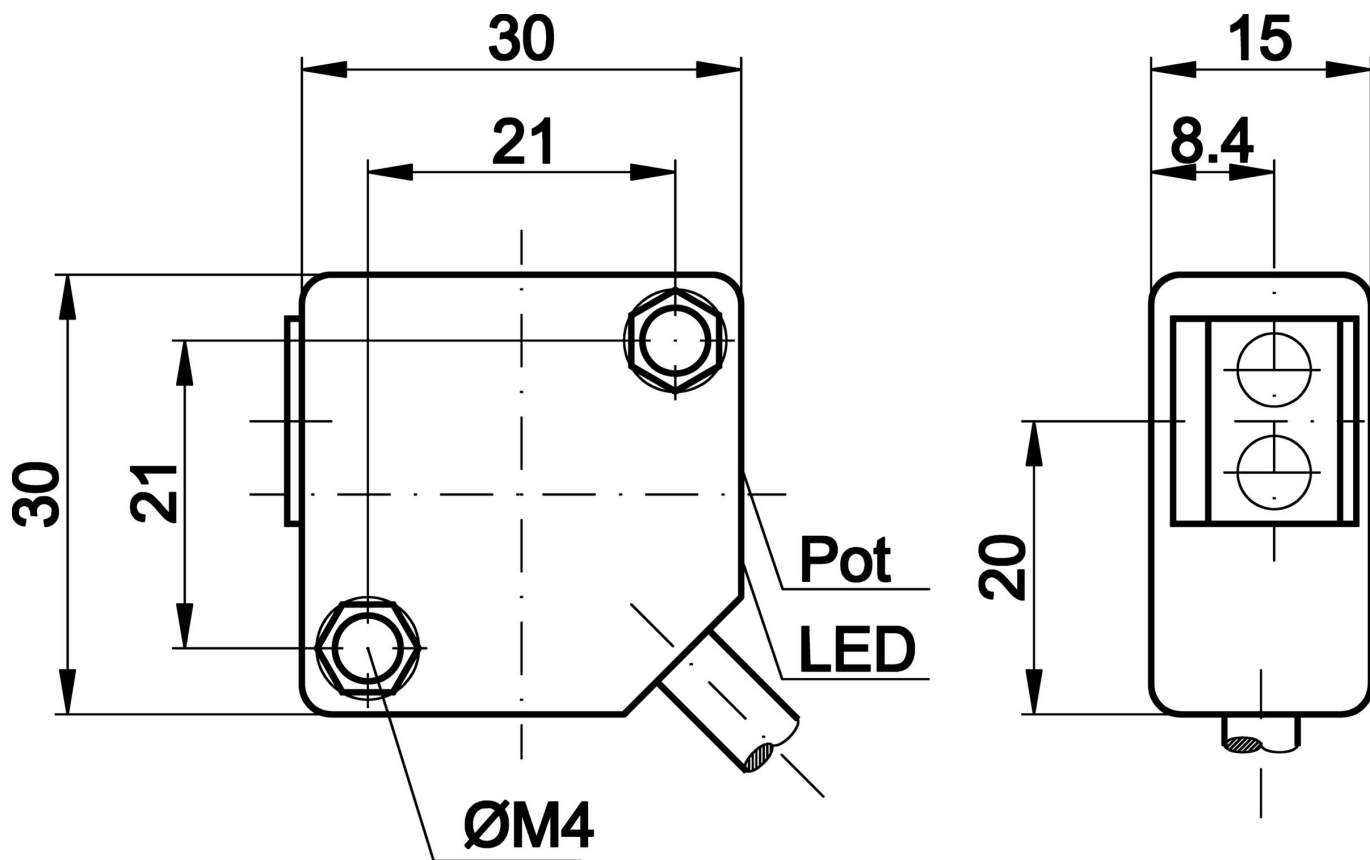
Más

Grupo de productos ipf	100 Sensores ópticos
dimensiones de embalaje	215 x 180 x 15 mm
Peso bruto	98 g
Código arancelario	85365019
WEEE número	40951076
Conforme a REACH	Sí
Conforme a RoHS	Sí

Conexión



Dibujo acotado



Extracto del programa de accesorios

VL250100



módulo lógico, 49x80x26mm, y, 4veces, 10-35v dc, lado del sensor sujetar con bornes, lado del control sujetar con bornes, ip40, plástico

VL250120



módulo lógico, 49x80x26mm, o, 4veces, 10-35v dc, lado del sensor sujetar con bornes, lado del control sujetar con bornes, ip40, plástico

VK003026



conector de cable, acodado, autocofeccionable, conexión con tornillos, $\text{Ø}3\text{-}6,5\text{mm}$, 4a, 240v, -25-90°C, m12 conector macho 4polos, ip67, pbt

VK003028



conector de cable, recto, autocofeccionable, conexión con tornillos, $\text{Ø}3\text{-}6,5\text{mm}$, 4a, 240v, -25-90°C, m12 conector macho 4polos, ip67, pbt

VK003079



conector de cable, recto, autocofeccionable, conexión soldada, $\text{Ø}3,5\text{-}5\text{mm}$, 4a, 30v, -40-85°C, m8 conector macho 4polos, ip67, latón

VK003179



conector de cable, recto, autocofeccionable, conexión con tornillos, $\text{Ø}3,5\text{-}5\text{mm}$, 4a, 30v, -40-85°C, m8 conector macho 4polos, ip67, latón

AO000045



accesorios óptico, Escuadra de fijación, 16x15x42mm, Material de fijación para sensor, escuadras, Acero, 90°

AY000114



accesorios sensor, Kit de fijación, Metal, rótula

AO000293



accesorios óptico, detector de infrarrojos, plástico, con indicador led, señal acústica

Encontrará más accesorios en nuestra página web

**Montaje**

El montaje/la instalación solo debe ser llevado a cabo por electricistas cualificados.

**Eliminación de residuos**

Número WEEE según § 6 párrafo 3 ElektroG:
40951076

Indicaciones de seguridad

- / Antes de la puesta en marcha, asegúrese de que se han respetado todas las indicaciones de seguridad indicadas en la documentación del producto.
- / El uso de estos productos está prohibido si tienen un efecto directo en la seguridad de las personas.