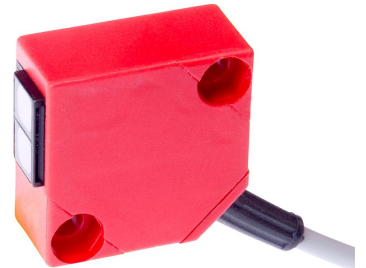


OT150400

Capteurs optiques • Bouton-poussoir avec distinction d'intensité

Capteur optique, bouton-poussoir, 30x30x15mm, Sn : 0-1200, 10-35V DC, 2x PNP antivalent, câble 3m PVC, IP67, PBTP+verre, 1kHz, lumière infrarouge, point, réglage manuel

Y compris Équerre de fixation, Mère, Vis, Rondelle



Les capteurs optiques fonctionnent sans contact. Ils détectent des objets, indépendamment de leur nature (p. ex. forme, couleur, structure de surface, matériau). Leur fonctionnement de base repose sur l'émission et la réception de lumière. On distingue trois variantes : 1. la barrière unidirectionnelle se compose de deux appareils distincts, un émetteur et un récepteur, qui sont alignés l'un sur l'autre. Lorsque le faisceau lumineux est interrompu entre les deux appareils, la sortie de commutation intégrée au récepteur change d'état. 2) Dans le cas du système réflex, l'émetteur et le récepteur se trouvent dans un seul appareil. Le faisceau lumineux émis est réfléchi sur le récepteur par un réflecteur qui doit être monté en face. Dès que le faisceau lumineux est interrompu, la sortie de commutation intégrée dans l'appareil change d'état. 3) Dans le cas de la cellule photoélectrique, l'émetteur et le récepteur se trouvent dans un seul appareil. Le faisceau lumineux émis est réfléchi par l'objet à détecter. Dès que le récepteur détecte la lumière réfléchie, la sortie de commutation intégrée dans l'appareil change d'état.

Caractéristiques électriques

Temps de réponse	0,5 ms
Nombre de sorties de commutation	2
Annonce	Indicateur LED
Exécution de la fonction de commutation	antivalent
Exécution du raccordement électrique	Câble
Version de la sortie de commutation	PNP
Courant de coupure assigné	200 mA
Délai de disponibilité	100 ms
Procédure de réglage	réglage manuel
Hystérésis relative	10 %
Résistant aux courts-circuits	Oui
Courant à vide	20 mA
Ondulation résiduelle	20 %
Distance de commutation	0 - 1200 mm
Fréquence de commutation	1000 Hz
Classe de protection	III
Chute de tension	2 V
Fréquence d'horloge de l'émetteur	15 kHz
Fonction tactile	commutation "clair/foncé
Protégé contre l'inversion de polarité	Oui
Temps de chute	0,5 ms
Tension de fonctionnement (DC)	10 - 35 V

Propriétés mécaniques

Nombre de fils	4
Section de conducteur	0,14 mm ² de surface
Forme de construction	Parallélépipède rectangle
Largeur	15 mm
Hauteur	30 mm
Longueur du câble	3 m
Longueur	30 mm
Indice de protection (IP)	IP67
Matériau de la surface active du capteur	Verre
Matériau du boîtier	PBT
Matériau de la gaine de câble	Plastique (PVC)
Température ambiante	-25 - 55 °C

Propriétés optiques

Type de lumière	Lumière infrarouge
Sortie de la lumière	axiale
Forme du faisceau lumineux	Point
Longueur d'onde du capteur	880 nm

Autres caractéristiques

Technique d'alimentation	Oui
Milieu de référence / objet	Matériau avec 90% de réflectivité

Classification

ETIM 8	EC001821 Capteur de lumière énergétique
--------	---

Autre

Groupe de produits IPF	100 Capteurs optiques
Dimensions de l'emballage	215 x 180 x 15 mm
Poids brut	98 g
Numéro de tarif douanier	85365019
Numéro WEEE	40951076
Conforme à REACH	Oui
Conforme à la directive RoHS	Oui

Schéma de connexion

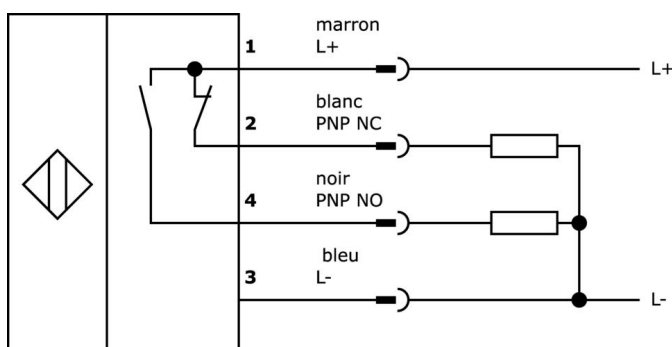
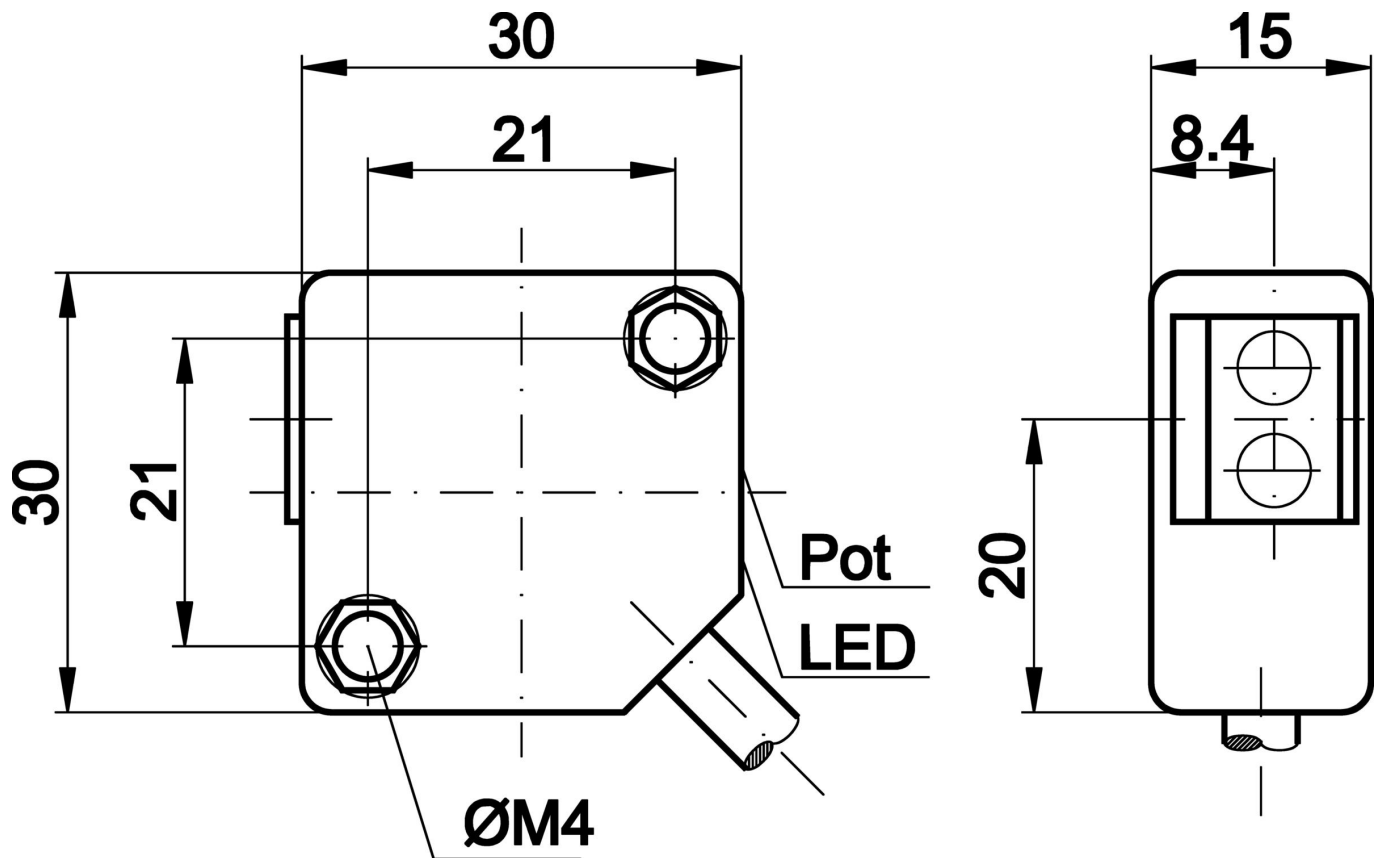


Schéma d'encombrement



Extrait de la gamme d'accessoires

VL250100



Module logique, 49x80x26mm, UND, quadruple, 10-35V DC, borne côté capteur, borne côté commande, IP40, plastique

VL250120



Module logique, 49x80x26mm, OU, quadruple, 10-35V DC, bornier côté capteur, bornier côté commande, IP40, plastique

VK003026



Connecteur de câble, coudé, à assembler soi-même, raccordement par vis, Ø3-6,5mm, 4A, 240V, -25-90°C, connecteur M12 à 4 pôles, IP67, PBT

VK003028



Connecteur de câble, droit, à confectionner soi-même, raccordement par vis, Ø3-6,5mm, 4A, 240V, -25-90°C, connecteur M12 à 4 pôles, IP67, PBT

VK003079



Connecteur de câble, droit, à confectionner soi-même, connexion soudée, Ø3,5-5mm, 4A, 30V, -40-85°C, connecteur M8 à 4 pôles, IP67, laiton

VK003179



Connecteur de câble, droit, à confectionner soi-même, raccordement par vis, Ø3,5-5mm, 4A, 30V, -40-85°C, connecteur M8 à 4 pôles, IP67, laiton

AO000045



Accessoires optiques, équerre de fixation, 16x15x42mm, matériel de fixation pour capteur, équerre, acier, 90

AY000114



Accessoires Capteur, kit de fixation, métal, rotule

AO000293



Accessoires Optique, détecteur de spot infrarouge, plastique, LED, signal sonore

Vous trouverez d'autres accessoires sur notre site Internet

**Montage**

Le montage / l'installation ne doit être effectué que par un électricien spécialisé !

**Élimination**

Numéro WEEE selon § 6 alinéa 3 ElektroG :
40951076

Consignes de sécurité

- / Avant la mise en service, veuillez vous assurer que toutes les consignes de sécurité figurant éventuellement dans la documentation du produit ont été respectées.
- / En cas d'impact direct sur la sécurité des personnes, l'utilisation de ces produits est interdite.