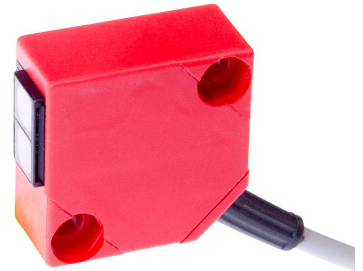


OT150400

Czujniki optyczne • Przycisk z różnicowaniem intensywności

Czujnik optyczny, przyciskowy, 30x30x15mm, Sn: 0-1200, 10-35V DC, 2x PNP antivalent, kabel 3m PVC, IP67, PBTP+szkło, 1kHz, światło podczerwone, punktowy, ustawienie ręczne

W zestawie Wspornik montażowy, Matka, Śruba, Spryskiwacz



Czujniki optyczne działają bezdotykowo. Wykrywają obiekty niezależnie od ich właściwości (np. kształtu, koloru, struktury powierzchni, materiału). Podstawowy tryb działania opiera się na transmisji i odbiorze światła. Istnieją trzy różne typy czujników: 1. czujnik przelotowy składa się z dwóch oddzielnych urządzeń, nadajnika i odbiornika, które są ustawione względem siebie. Jeśli wiązka światła między dwoma urządzeniami zostanie przerwana, wyjście przełączające zintegrowane z odbiornikiem zmienia swój stan. 2 W przypadku czujnika odblaskowego nadajnik i odbiornik znajdują się w jednym urządzeniu. Nadawana wiązka światła jest odbijana do odbiornika przez odbłyśnik zamontowany naprzeciwko. Gdy tylko wiązka światła zostanie przerwana, wyjście przełączające zintegrowane z urządzeniem zmienia swój stan. 3. W przypadku czujnika światła nadajnik i odbiornik znajdują się w jednym urządzeniu. Nadawana wiązka światła jest odbijana przez wykrywany obiekt. Gdy tylko odbiornik wykryje odbite światło, wyjście przełączające zintegrowane z urządzeniem zmienia swój stan.

Właściwości elektryczne

Czas reakcji	0,5 ms
Liczba wyjść przełączających	2
Wyświetlacz	Wyświetlacz LED
Wykonywanie funkcji przełączania	przeciwwartościowy
Projekt połączenia elektrycznego	Kable
Konstrukcja wyjścia przełączającego	PNP
Znamionowy prąd przełączania	200 mA
Opóźnienie gotowości	100 ms
Procedura ustawiania	Ustawienie ręczne
Histeresa względna	10 %
Odporność na zwarcia	Tak
Prąd bez obciążenia	20 mA
Ripple	20 %
Odległość przełączania	0 - 1200 mm
Częstotliwość przełączania	1000 Hz
Klasa ochrony	III
Spadek napięcia	2 V
Częstotliwość zegara nadajnika	15 kHz
Funkcja dotykowa	Przełączanie światło/ciemność
Zabezpieczenie przed odwrotną polaryzacją	Tak
Marnowanie czasu	0,5 ms
Napięcie robocze (DC)	10 - 35 V

Właściwości mechaniczne

Liczba rdzeni	4
Przekrój przewodu	0,14 mm ²
Projekt	Prostopadłościan
Szerokość	15 mm
Wysokość	30 mm
Długość kabla	3 m
Długość	30 mm
Klasa ochrony (IP)	IP67
Materiał aktywnej powierzchni czujnika	szkło
Materiał obudowy	PBT
Materiał osłony kabla	Tworzywo sztuczne (PVC)
Temperatura otoczenia	-25 - 55 °C

Właściwości optyczne

Rodzaj światła	Światło podczerwone
Emisja światła	osiowy
Kształt wiązki światła	Punkt
Długość fali czujnika	880 nm

Inne właściwości

Technologia karmienia	Tak
Nośnik odniesienia / obiekt	Materiał o współczynniku odbicia 90%

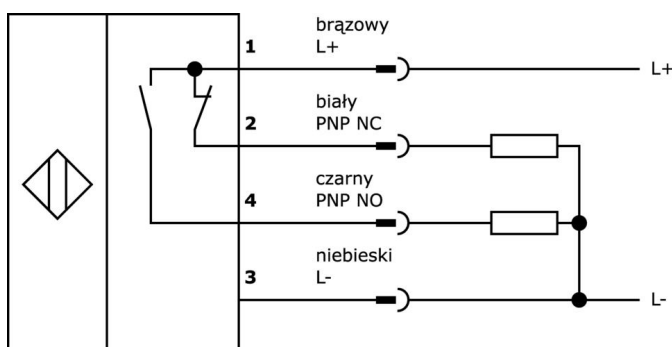
Klasyfikacja

ETIM 8	EC001821 Energetyczny czujnik światła
--------	---------------------------------------

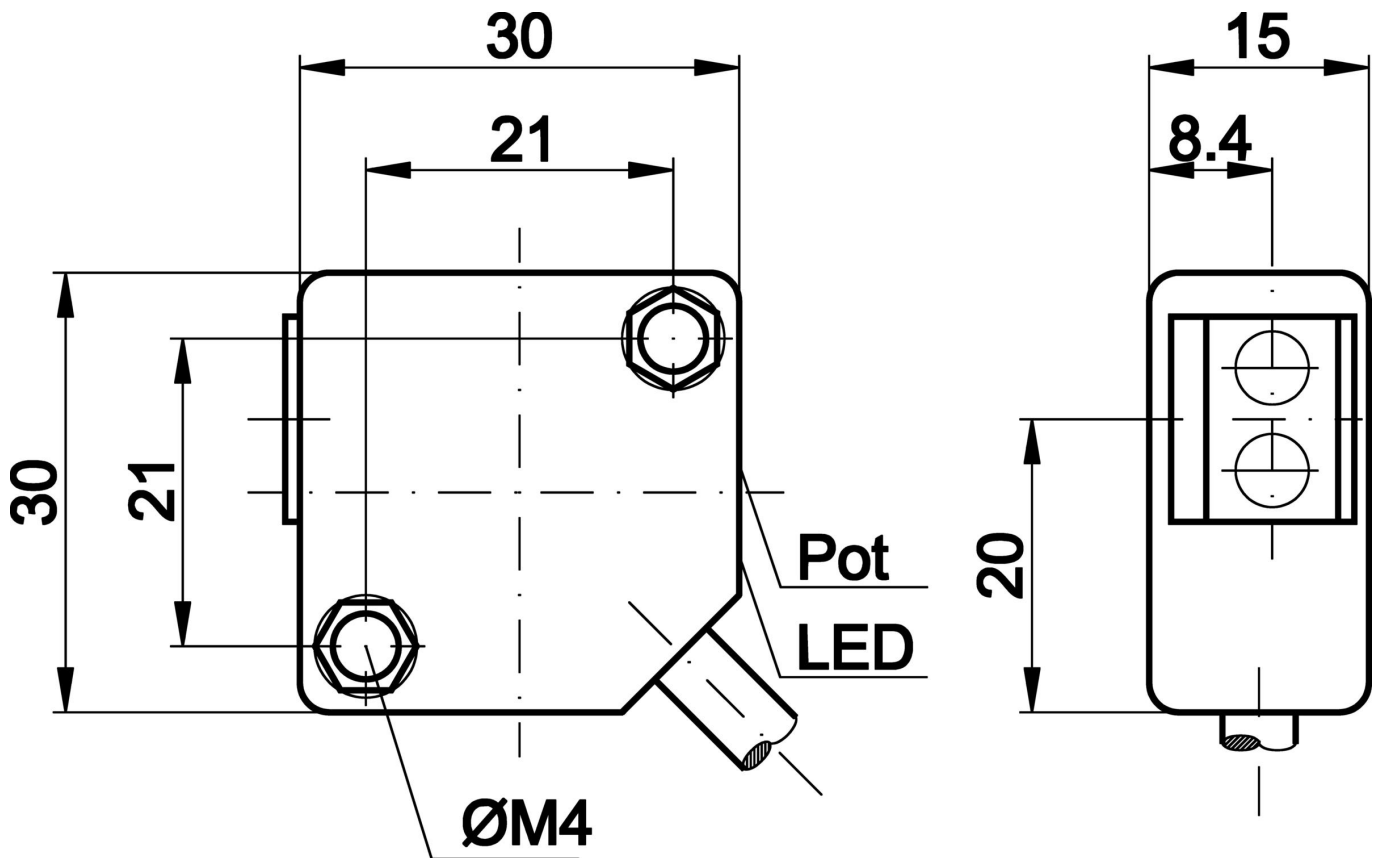
Więcej informacji

Grupa produktów IPF	100 Czujniki optyczne
Wymiary opakowania	215 x 180 x 15 mm
Masa brutto	98 g
Numer taryfy celnej	85365019
Numer WEEE	40951076
Zgodność z REACH	Tak
Zgodność z dyrektywą RoHS	Tak

Schemat połączeń



Rysunek wymiarowy



Fragment programu akcesoriów

VL250100



Moduł logiczny, 49x80x26mm, AND, 4-stykowy, 10-35V DC, zacisk po stronie czujnika, zacisk po stronie sterowania, IP40, tworzywo sztuczne

VL250120



Moduł logiczny, 49x80x26mm, OR, 4-stykowy, 10-35V DC, zacisk po stronie czujnika, zacisk po stronie sterowania, IP40, tworzywo sztuczne

VK003026



Złącze kablowe, kątowe, do samodzielnego montażu, połączenie śrubowe, Ø3-6.5mm, 4A, 240V, -25-90°C, wtyk M12 4-pin, IP67, PBT

VK003028



Złącze kablowe, proste, do samodzielnego montażu, połączenie śrubowe, Ø3-6.5mm, 4A, 240V, -25-90°C, wtyk M12 4-stykowy, IP67, PBT

VK003079



Złącze kablowe, proste, do samodzielnego montażu, połączenie lutowane, Ø3.5-5mm, 4A, 30V, -40-85°C, wtyk M8 4-pin, IP67, mosiądz

VK003179



Złącze kablowe, proste, do samodzielnego montażu, połączenie śrubowe, Ø3.5-5mm, 4A, 30V, -40-85°C, wtyk M8 4-pin, IP67, mosiądz

AO000045



Aksesoria optyczne, wspornik montażowy, 16x15x42 mm, materiał montażowy do czujnika, wspornik, stal, 90°

AY000114



Aksesoria Czujnik, zestaw montażowy, metalowy, przegub kulowy

AO000293



Aksesoria Optyczny, punktowy lokalizator podczerwieni, tworzywo sztuczne, dioda LED, sygnał dźwiękowy

Więcej akcesoriów można znaleźć na naszej stronie internetowej

**Instalacja**

Instalacja może być przeprowadzona wyłącznie przez wykwalifikowanego elektryka!

**Usuwanie odpadów**

Numer WEEE zgodnie z § 6 ust. 3 ElektroG:
40951076

Instrukcje bezpieczeństwa

- / Przed uruchomieniem należy upewnić się, że przestrzegane są wszystkie instrukcje bezpieczeństwa zawarte w dokumentacji produktu.
- / Korzystanie z tych produktów jest zabronione, jeśli mają one bezpośredni wpływ na bezpieczeństwo osobiste.