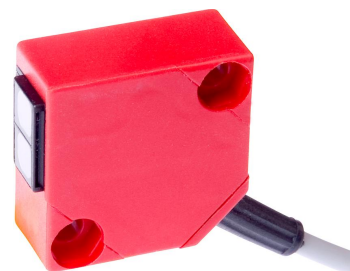


OT150400

光学传感器 • 具有强度区分的漫反射传感器

光学传感器，按钮式，30x30x15mm，Sn：0-1200，10-35V DC，2x PNP 反有效，电缆 3m PVC，IP67，PBTP+玻璃，1kHz，红外光，点，手动设置

包括 安装托架, 坚果, 螺钉, 垫圈



光学传感器的功能是无接触的。它们检测物体，与它们的特性（如形状、颜色、表面结构、材料）无关。其基本工作原理是基于光的传输和接收。有三种不同的版本。1.穿透式传感器由两个独立的装置组成，一个是发射器，一个是接收器，它们相互对准。如果这两个设备之间的光束被中断，集成在接收器中的开关输出就会改变其状态。2.2.使用逆反射式传感器，发射器和接收器位于一个设备中。发出的光束被安装在设备对面的反射器反射回接收器。一旦光束被打断，集成在设备中的开关输出就会改变其状态。3.3.使用漫反射传感器，发射器和接收器都在一个设备中。发出的光束被要检测的物体所反射。一旦接收器检测到反射光，集成在设备中的开关输出就会改变其状态。

电气特性

响应/衰减时间	0.5 毫秒
开关输出的数量	2
显示	LED显示屏
开关功能的类型	独家-OR
电气连接的类型	电缆
开关输出的类型	PNP
额定开关电流	200 毫安
准备就绪的延迟	100 毫秒
设置程序	手动调整
相对滞后性	10 %
短路保护	是
空载电流	20 毫安
残余纹波	20 %
切换距离	0 - 1200 mm
开关频率	1000 Hz
保护等级	三
电压下降	2 V
发射器的时钟频率	15 千赫兹
扫描功能	光照/暗照模式
反向极性保护	是
衰减时间	0.5 毫秒
工作电压 (DC)	10 - 35 V

机械特征

核心数量	4
导线截面	0.14 mm ²
设计	长方体
宽度	15 mm
高度	30 mm
电缆长度	3 m
长度	30 mm
保护程度 (IP)	IP67
传感器的有效区域材料	玻璃
外壳材料	PBT
电缆护套的材料	塑料 (PVC)
环境温度	-25 - 55 °C

光学特征

光源	红外线光
光线出口	轴向
光束形式	观点
传感器的波长	880 纳米

其他特点

喂养技术	是
开关触点	具有90%反射率的材料

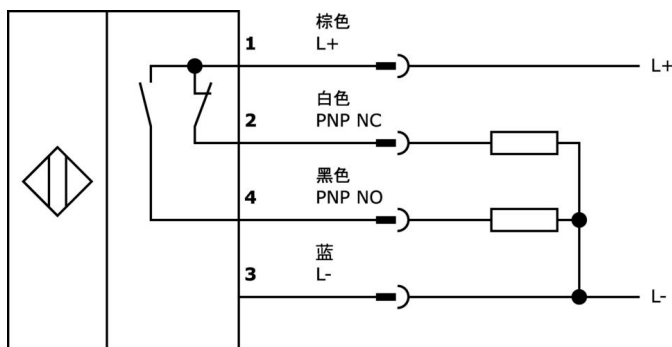
种类

ETIM 8	EC001821 光感应器的活力
--------	------------------

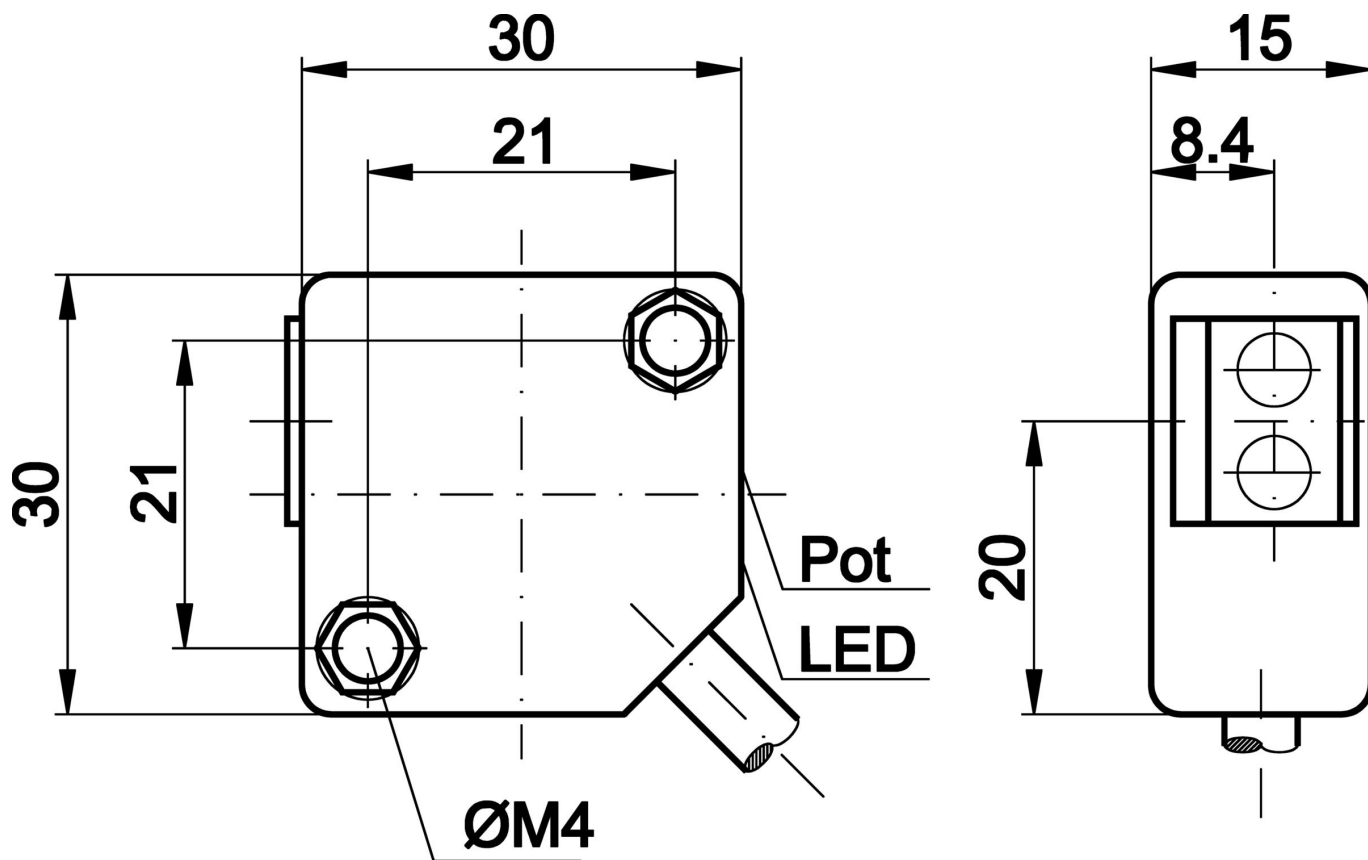
更多

IPF产品组	100个光学传感器
包装尺寸	215 x 180 x 15 mm
总重量	98 g
海关税号	85365019
WEEE编号	40951076
适应性强	是
符合RoHS标准	是

连接



尺寸图



摘录配件方案

VL250100



逻辑模块, 49x80x26mm, AND, 4fold, 10-35V DC, 传感器侧夹子, 控制侧夹子, IP40, 塑料

VL250120



逻辑模块, 49x80x26mm, OR, 4倍, 10-35V DC, 传感器侧夹钳, 控制侧夹钳, IP40, 塑料。

VK003026



电缆连接器, 成角度, 适合自行组装, 螺钉连接, Ø3-6. 5mm, 4A, 240V, -25-90°C, M12公型 (连接器) 4针, IP67, PBT

VK003028



电缆连接器, 直型, 适合自行组装, 螺钉连接, Ø3-6. 5mm, 4A, 240V, -25-90°C, M12公型 (连接器) 4针, IP67, PBT

VK003079



电缆连接器, 直型, 适合自行组装, 焊接连接, Ø3.5-5mm, 4A, 30V, -40-85°C, M8公型 (连接器) 4针, IP67, 黄铜

VK003179



电缆连接器, 直型, 适合自行组装, 螺钉连接, Ø3.5-5mm, 4A, 30V, -40-85°C, M8公型 (连接器) 4针, IP67, 黄铜

AO000045



配件光学, 安装角架, 16x15x42mm, 传感器的安装材料, 支架, 钢, 90°。

AY000114



附件传感器, 夹具套件, 金属, 球状接头

AO000293



配件光学, 红外探照灯, 塑料, 带LED显示屏, 信号音

您可以在我们的主页上找到更多配件



安装
安装工作只能由合格的电工来完成!



废弃处理
根据第 6 条第 3 款 ElektroG 规定的 WEEE
编号：40951076

安全警告

- / 在初始操作之前，请确保遵循产品信息中可能提供的所有安全说明。
- / 切勿在人的安全取决于其功能的应用中使用这些设备。