

OT150470

Optické senzory • Difuzní snímače s nastavením intenzity

Senzor Optický, difuzní reflexní senzor, 30x30x15mm, Sn: 0-1200, 10-35V DC, 2x PNP exclusive-OR, konektor M8 4-pin, IP67, PBTP+sklo, 1kHz, infračervené světlo, bodové, manuální nastavení

Včetně Upevňovací úhelníky, Matice, Šroub, Podložka



Optické snímače pracují bezkontaktně. Zachycují objekty bez ohledu na jejich vlastnosti (např. tvar, barvu, strukturu povrchu, materiál). Jejich základní funkčnost je založena na přenosu a příjmu světla. Rozlišují se tři varianty: 1. Jednocestná světelná závora se skládá ze dvou oddělených zařízení, vysílače a přijímače, které jsou navzájem sladěny. Když je světelný paprsek mezi oběma zařízeními přerušen, spínací výstup integrovaný v přijímači mění jeho stav. 2. V případě odrazové světelné závory se vysílač a přijímač nacházejí v jednom zařízení. Vysílaný světelný paprsek je odražen reflektorem, který je namontován na přijímači. Jakmile je světelný paprsek přerušený, přepínací výstup integrovaný do zařízení změní jeho stav. 3. V případě světelného tlačítka se vysílač a přijímač nachází v jednom zařízení. Vysílaný světelný paprsek se odráží od objektu, který je detekován. Jakmile přijímač detekuje odražené světlo, spínací výstup integrovaný v přístroji změní jeho stav.

Elektrické vlastnosti

Odezva/doba poklesu	0,5 ms
Počet spínacích výstupů	2
Zobrazení	LED displej
Provedení spínací funkce	antivalentní
Provedení elektrické přípojky	Konektor M8
Provedení spínacího výstupu	PNP
Jmenovitý spínací proud	200 mA
Zpoždění připravenosti	100 ms
Postup nastavení	ruční nastavení
Hystereze	10 %
Odolné proti zkratům	Ano
Proud naprázdno	20 mA
Počet pinů	4
Zbytkové zvlnění	20 %
Snímací rozsah	0 - 1200 mm
Frekvence spínání	1000 Hz
Třída ochrany	III
Pokles napětí	2 V
Kmitočet hodinových impulzů vysílače	15 kHz
Snímací funkce	světlem/tmou přepínaný/fázovaný
Chráněné proti přepólování	Ano
Doba poklesu	0,5 ms
Provozní napětí (DC)	10 - 35 V

Mechanické vlastnosti

Design	Kvádr
Šířka	15 mm
Výška	30 mm
Délka	30 mm
Druh krytí (IP)	IP67
Materiál aktivní plochy snímače	sklo
Materiál krytu	PBT
Okolní teplota	-25 - 55 °C

Optické vlastnosti

Druh světla	Infračervené světlo
Výstup světla	axiální
Tvar světelného paprsku	Bod
Vlnová délka snímače	880 nm

Ostatní vlastnosti

Přívodní technika	Ano
Referenční médium / objekt	Materiál s 90% odrazivostí

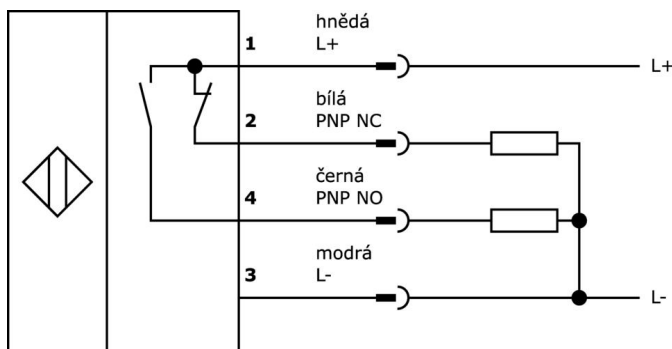
Klasifikace

ETIM 8	EC001821 Energetický světelný senzor
--------	--------------------------------------

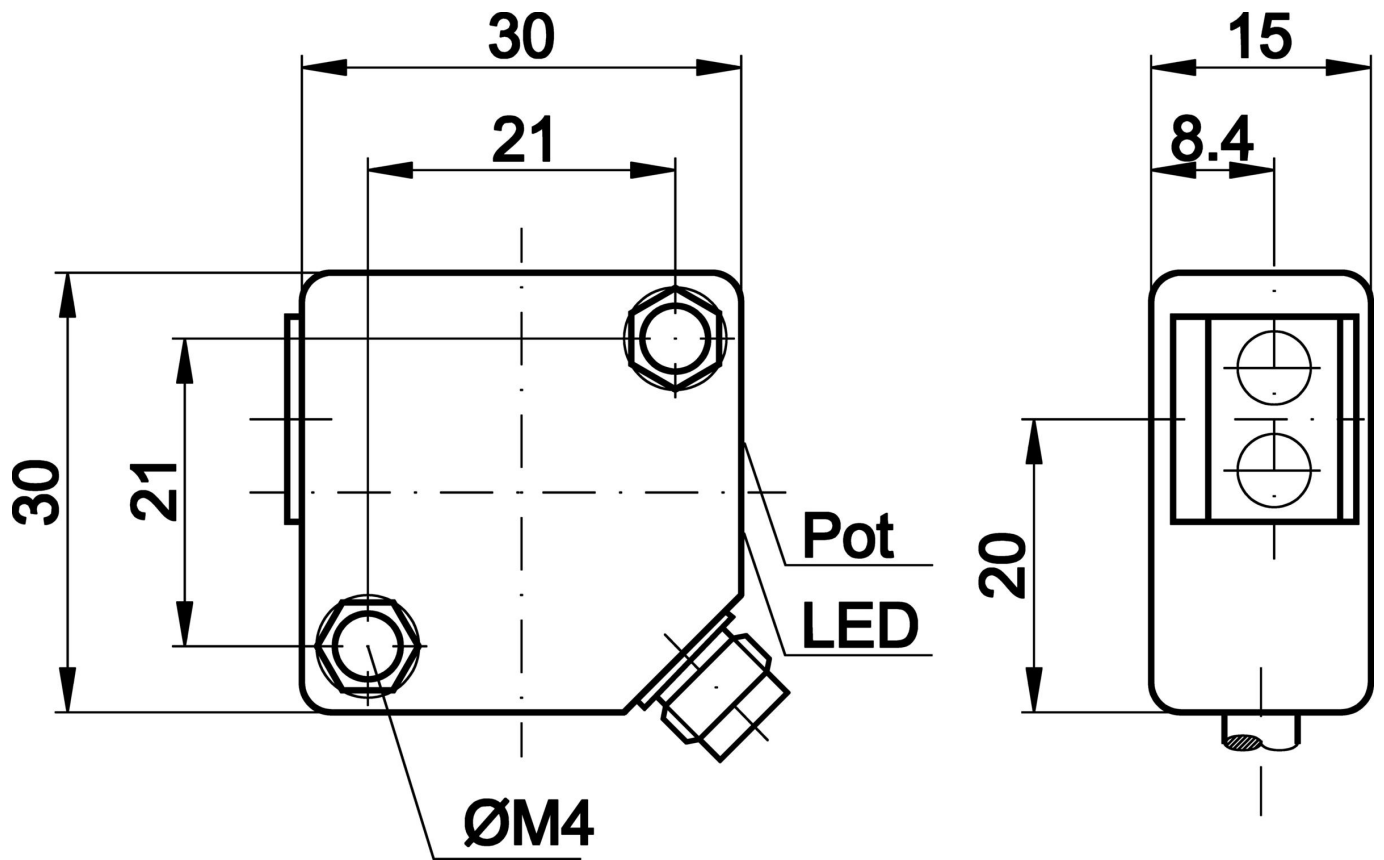
Další

Skupina produktů IPF	100 Optické senzory
Rozměry balení	210 x 180 x 18 mm
Hrubá váha	48 g
Číslo zboží	85365019
WEEE číslo	40951076
V souladu s REACH	Ano
V souladu s RoHS	Ano

Přípojka



Rozměrový výkres



Výňatek z programu příslušenství

AO000293



Příslušenství Optické, Spotfinder pro infračervené světlo, Plast, S LED zobrazením, Signální tón

VK003071



Kabelový konektor, zahnutý, Vhodné pro montáž svépomocí, Pájecí přívod, Ø3,5-5mm, 4A, 30V, -40-85°C, M8 Samice (zdířka) 4pólový, IP67, Mosaz

VK003075



Kabelový konektor, přímý, Vhodné pro montáž svépomocí, Pájecí přívod, Ø3,5-5mm, 4A, 30V, -40-85°C, M8 Samice (zdířka) 4pólový, IP67, Mosaz

VK200471



Připojovací kabel, 2m, zásuvka M8 4-pólová úhlová, volná koncovka kabelu, 4x0,34mm², PUR (polyuretan), Ø4,7mm, -30-90°C, IP67, LED, vhodný pro vlečné řetězy a odolný proti zkroucení, olejům a chladicím mazivům, svařovací plocha, bez silikonu.

VK500471



Připojovací kabel, 5m, M8 zásuvka 4-pólová úhlová, volná koncovka kabelu 4-pólová, 4x0,34mm², PUR (polyuretan), Ø4,7mm, -30-90°C, IP67, LED, vhodný pro vlečné řetězy a odolný proti zkroucení, olejům a chladicím mazivům, svařovací plocha, bez silikonu.

VK030F81



Připojovací kabel, 0,3 m, zásuvka M8 4-pólová úhlová, konektor M12 4-pólová přímá, 4x0,34 mm², PUR (polyuretan), 60 V, IP67, vhodný pro vlečné řetězy a odolný proti zkroucení, olejům a chladicím mazivům, svařovací prostor, bez silikonu.

VK030F85



Připojovací kabel, 0,3 m, zásuvka M8 4-pólová rovná, konektor M12 4-pólová rovná, 4x0,34 mm², PUR (polyuretan), 60 V, IP67, vhodný pro vlečné řetězy a odolný proti zkroucení, olejům a chladicím mazivům, svařovací prostor, bez silikonu.

VK200371



Přívodní kabel, 2m, M8 Samice (zdířka) 4pólový zahnutý, volná koncovka vedení, 4x0,34mm², PUR (Polyuretan), Ø4,7mm, 30V, -30-90°C, IP67, Vhodné pro vlečné řetězy a kroucení, Oleje a chladicí maziva, Oblast sváření, Bez silikonů

VK200375



Přívodní kabel, 2m, M8 Samice (zdířka) 4pólový přímý, volná koncovka vedení, 4x0,34mm², PUR (Polyuretan), Ø4,7mm, 30V, -30-90°C, IP67, Vhodné pro vlečné řetězy a kroucení, Oleje a chladicí maziva, Oblast sváření, Bez silikonů

Další příslušenství najdete na našich domovských stránkách



Montáž

Montáž / instalaci smí provádět pouze kvalifikovaný elektrikář!



Likvidace

Číslo WEEE podle § 6 odst. 3 ElektroG: 40951076

Bezpečnostní pokyny

/ Před uvedením do provozu prosím zkontrolujte, zda byly dodrženy veškeré bezpečnostní pokyny, které jsou případně uvedené v dokumentaci výrobku.

/ Nikdy nepoužívejte tato zařízení v aplikacích, kde bezpečnost osob závisí na jejich funkčnosti.