

## OT150470

### 光学传感器 • 具有强度区分的漫反射传感器

光学传感器，按钮式，30x30x15mm，Sn：0-1200，10-35V DC，2x PNP 反有效，M8 插头连接器 4 针，IP67，PBTP+玻璃，1kHz，红外光，点状，手动设置

包括 安装托架, 坚果, 螺钉, 垫圈



光学传感器的功能是无接触的。它们检测物体，与它们的特性（如形状、颜色、表面结构、材料）无关。其基本工作原理是基于光的传输和接收。有三种不同的版本。1. 穿透式传感器由两个独立的装置组成，一个是发射器，一个是接收器，它们相互对准。如果这两个设备之间的光束被中断，集成在接收器中的开关输出就会改变其状态。2. 使用逆反射式传感器，发射器和接收器位于一个设备中。发出的光束被安装在设备对面的反射器反射回接收器。一旦光束被打断，集成在设备中的开关输出就会改变其状态。3. 使用漫反射传感器，发射器和接收器都在一个设备中。发出的光束被要检测的物体所反射。一旦接收器检测到反射光，集成在设备中的开关输出就会改变其状态。

#### 电气特性

响应/衰减时间	0.5 毫秒
开关输出的数量	2
显示	LED显示屏
开关功能的类型	独家-OR
电气连接的类型	连接器M8
开关输出的类型	PNP
额定开关电流	200 毫安
准备就绪的延迟	100 毫秒
设置程序	手动调整
相对滞后性	10 %
短路保护	是
空载电流	20 毫安
引脚数量	4
残余纹波	20 %
切换距离	0 - 1200 mm
开关频率	1000 Hz
保护等级	三
电压下降	2 V
发射器的时钟频率	15 千赫兹
扫描功能	光照/暗照模式
反向极性保护	是
衰减时间	0.5 毫秒
工作电压 ( DC )	10 - 35 V

**机械特征**

设计	长方体
宽度	15 mm
高度	30 mm
长度	30 mm
保护程度 ( IP )	IP67
传感器的有效区域材料	玻璃
外壳材料	PBT
环境温度	-25 - 55 °C

**光学特征**

光源	红外线光
光线出口	轴向
光束形式	观点
传感器的波长	880 纳米

**其他特点**

喂养技术	是
开关触点	具有90%反射率的材料

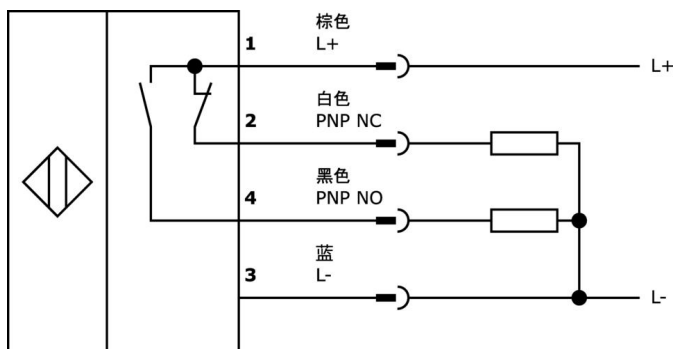
**种类**

ETIM 8	EC001821 光感应器的活力
--------	------------------

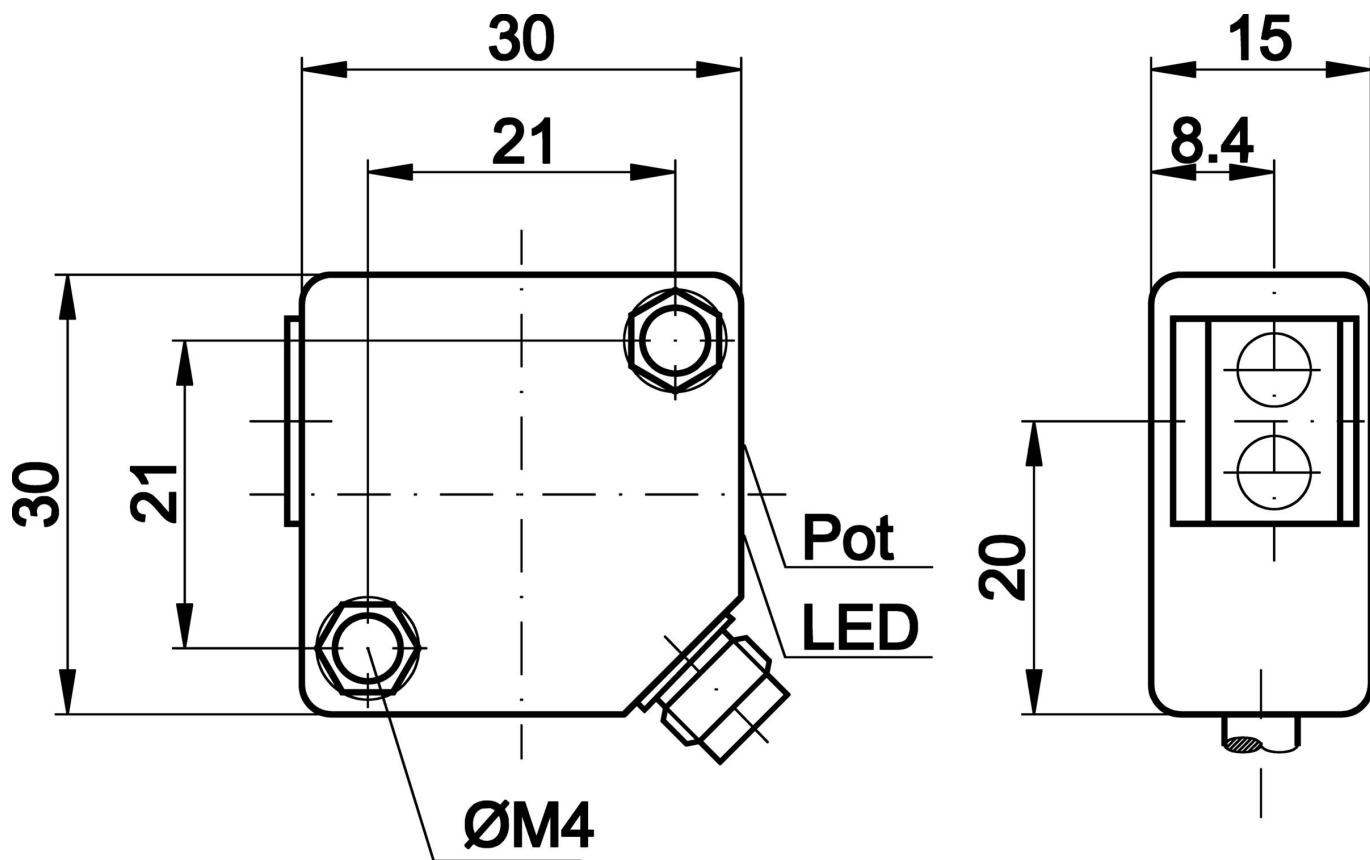
**更多**

IPF产品组	100个光学传感器
包装尺寸	210 x 180 x 18 mm
总重量	48 g
海关税号	85365019
WEEE编号	40951076
适应性强	是
符合RoHS标准	是

**连接**



尺寸图



摘录配件方案

AO000293



配件光学, 红外探照灯, 塑料, 带LED显示屏, 信号音

VK003071



电缆插座, 有角度, 适合自行组装, 焊接连接, Ø3.5-5mm, 4A, 30V, -40-85°C, M8母(插座)4针, IP67, 黄铜

VK003075



电缆插座, 直形, 适合自行组装, 焊接连接, Ø3.5-5mm, 4A, 30V, -40-85°C, M8母(插座)4针, IP67, 黄铜

VK200471



连接电缆, 2米, M8 插口 4 针斜角, 自由电缆端头, 4x0.34mm<sup>2</sup>, PUR (聚氨酯), Ø4.7mm, -30-90°C, IP67, LED, 耐拖链和扭转, 耐油和冷却润滑剂, 焊接区, 无硅树脂

VK500471



连接电缆, 5米, M8 插口 4 针斜角, 电缆自由端 4 针, 4x0.34mm<sup>2</sup>, PUR (聚氨酯), Ø4.7mm, -30-90°C, IP67, LED, 耐拖链和扭转, 耐油和冷却润滑剂, 焊接区, 无硅树脂

VK030F81



连接电缆, 0.3米, M8 插口 4 针斜面, M12 插头 4 针直面, 4x0.34mm<sup>2</sup>, PUR (聚氨酯), 60V, IP67, 耐拖链和扭转, 耐油和冷却润滑剂, 焊接区, 无硅树脂

VK030F85



连接电缆, 0.3米, M8 插座 4 针直插, M12 插头 4 针直插, 4x0.34mm<sup>2</sup>, PUR (聚氨酯), 60V, IP67, 耐拖链和扭转, 耐油和冷却润滑剂, 焊接区, 无硅树脂

VK200371



连接电缆, 2米, M8母型(插座)4针角型, 自由导体端, 4x0.34mm<sup>2</sup>, PUR (聚氨酯), Ø4.7mm, 30V, -30-90°C, IP67, 适用于拖链和抗扭, 油和冷却润滑剂, 焊接区, 无硅。

VK200375



连接电缆, 2米, M8母(插座)4针直头, 自由导体端, 4x0.34mm<sup>2</sup>, PUR (聚氨酯), Ø4.7mm, 30V, -30-90°C, IP67, 适用于拖链和抗扭, 油和冷却润滑剂, 焊接区, 无硅酮

您可以在我们的主页上找到更多配件



**安装**  
安装工作只能由合格的电工来完成!



**废弃处理**  
根据第 6 条第 3 款 ElektroG 规定的 WEEE  
编号 : 40951076

**安全警告**

- / 在初始操作之前，请确保遵循产品信息中可能提供的所有安全说明。
- / 切勿在人的安全取决于其功能的应用中使用这些设备。