

OT160401

Sensores ópticos • Sensores con supresión de fondo

sensor óptico, sensor, 35x35x12mm, sn: 15-300, 10-30v dc, 2x pnp antivalente, cable 5m pvc, ip67, fundición a presión de zinc+pmma, 0,5khz, luz roja no polarizada, punto, ajuste manual



Los sensores ópticos operan sin contacto. Estos detectan objetos independientemente de su naturaleza (p. ej. forma, color, estructura de la superficie, material). El modo de funcionamiento básico se basa en el envío y la recepción de luz. Se distinguen tres modelos: 1. La fotocélula de barrera está formada por dos equipos separados, un emisor y un receptor, los cuales están alineados entre sí. Cuando se interrumpe el haz de luz entre ambos equipos, la salida de conmutación integrada en el receptor cambia de estado. 2. En la fotocélula reflexiva el emisor y el receptor están dentro de un equipo. El haz de luz emitido se refleja en el receptor mediante un reflector que hay que montar enfrente. Cuando se interrumpe el haz de luz, la salida de conmutación integrada en el equipo cambia de estado. 3. En la fotocélula autorreflexiva, el emisor y el receptor están dentro de un equipo. El haz de luz emitido es reflejado por el objeto a detectar. En cuanto el receptor detecta la luz reflejada, la salida de conmutación integrada en el equipo cambia de estado.

Datos eléctricos

Tiempo de respuesta/caída	1 ms
Cantidad de salidas de conmutación	2
Pantalla	pantalla LED
Ejecución de la función de conmutación	antivalente
Versión de la conexión eléctrica	Cable
Versión de la salida de conmutación	PNP
Corriente de conmutación asignada	100 mA
Procedimiento de ajuste	Ajuste manual
A prueba de cortocircuitos	Sí
Corriente en vacío	35 mA
Distancia de conmutación	15 - 300 mm
Frecuencia de conmutación	500 Hz
Caída de tensión	1,8 V
Función de escaneo	de conmutación claridad/oscuridad
Con protección contra la inversión de polaridad	Sí
Tiempo de caída	1 ms
Tensión de servicio (CC)	10 - 30 V
Supresión de interferencias	Sí

Datos mecánicos

Número de hilos	4
Sección del conductor	0,25 mm ²
Diseño	Cubo
Ancho	12,4 mm
Altura	35 mm
Longitud de cable	5 m
Longitud	35 mm
Grado de protección (IP)	IP67
Material de la superficie activa del sensor	Plástico (PMMA)
Material de la carcasa	Fundición a presión de zinc
Material del revestimiento del cable	Plástico (PVC)
Temperatura ambiente	-25 - 65 °C

Datos ópticos

Tipo de luz	Luz roja no polarizada
Forma del haz de luz	Punto
Longitud de onda del sensor	660 nm

Otros datos

Modo de funcionamiento	Supresión de fondo
Medio / objeto de referencia	material con un 90% de reflectividad

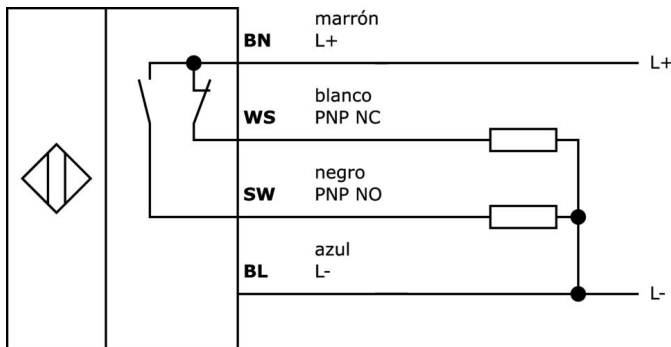
Clasificación

ETIM 8	EC002719 Escáner de luz con supresión de fondo
--------	--

Más

Grupo de productos ipf	100 Sensores ópticos
dimensiones de embalaje	125 x 70 x 40 mm
Peso bruto	172 g
Código arancelario	85365019
WEEE número	40951076
Conforme con OzDS	Sí
Conforme con POP	Sí
Conforme a REACH	Sí
Conforme a RoHS	Sí

Conexión



Extracto del programa de accesorios

VY000004



alimentación de corriente continua, sensor tester, 120x26x72mm, 18V, 0,04a, conexión por resorte 4polos, ip20, plástico

VK003079



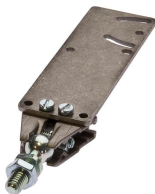
conector de cable, recto, autocofeccionable, conexión soldada, Ø3,5-5mm, 4a, 30v, -40-85°C, m8 conector macho 4polos, ip67, latón

VK003179



conector de cable, recto, autocofeccionable, conexión con tornillos, Ø3,5-5mm, 4a, 30v, -40-85°C, m8 conector macho 4polos, ip67, latón

AY000118



accesorios sensor, Kit de fijación, Metal, rótula

AY000162



Accesorios, imán, Ø43mm, neodimio-hierro-boro, rosca interior M5, goma

AO000067



accesorios óptico, Escuadra de fijación, 34x20x26mm, Ángulo, Acero, 90°

NG530002



alimentación de corriente continua, monofásica, 99x114x22mm, 24v, 0,1a, cantidad de salidas de relé 2, 100-264v ac 50hz, 100-264v ac 60hz, conexión con tornillos, ip20, plástico, estabilizado, tensión de salida secuenciada

NG400501



Fuente de alimentación de CC, monofásica, 125x114x40 mm, 24-28 V, 5 A, 90-264 V CA 50 Hz, 90-264 V CA 60 Hz, 127-370 V CC, conexión por tornillo, IP20, aluminio, estabilizada, tensión de salida sincronizada

VL250100



módulo lógico, 49x80x26mm, y, 4veces, 10-35v dc, lado del sensor sujetar con bornes, lado del control sujetar con bornes, ip40, plástico

Encontrará más accesorios en nuestra página web



Montaje

El montaje/la instalación solo debe ser llevado a cabo por electricistas cualificados.



Eliminación de residuos

Número WEEE según § 6 párrafo 3 ElektroG: 40951076

Indicaciones de seguridad

! Antes de la puesta en marcha, asegúrese de que se han respetado todas las indicaciones de seguridad indicadas en la documentación del producto.

! El uso de estos productos está prohibido si tienen un efecto directo en la seguridad de las personas.