

OT160401

Sensori ottici • Pulsante con soppressione dello sfondo

Sensore ottico, a pulsante, 35x35x12mm, Sn: 15-300, 10-30V DC, 2x PNP antivalente, cavo 5m PVC, IP67, zinco pressofuso+PMMA, 0,5kHz, luce rossa non polarizzata, punto, impostazione manuale



I sensori ottici funzionano senza contatto. Rilevano gli oggetti indipendentemente dalle loro proprietà (ad esempio, forma, colore, struttura superficiale, materiale). La modalità di funzionamento di base si basa sulla trasmissione e sulla ricezione della luce. Ne esistono tre tipi diversi: 1. il sensore a sbarramento è costituito da due dispositivi separati, un trasmettitore e un ricevitore, allineati tra loro. Se il fascio di luce tra i due dispositivi viene interrotto, l'uscita di commutazione integrata nel ricevitore cambia il suo stato. 2 Nel sensore a catarifrangente, il trasmettitore e il ricevitore si trovano in un unico dispositivo. Il fascio di luce trasmesso viene riflesso sul ricevitore da un riflettore da montare di fronte. Non appena il fascio di luce viene interrotto, l'uscita di commutazione integrata nel dispositivo cambia stato. 3. con il sensore di luce, il trasmettitore e il ricevitore sono in un unico dispositivo. Il raggio di luce trasmesso viene riflesso dall'oggetto da rilevare. Non appena il ricevitore rileva la luce riflessa, l'uscita di commutazione integrata nel dispositivo cambia stato.

Proprietà elettriche

Tempo di risposta	1 ms
Numero di uscite di commutazione	2
Display	Display a LED
Esecuzione della funzione di commutazione	antivalente
Progettazione del collegamento elettrico	Cavi
Progettazione dell'uscita di commutazione	PNP
Corrente di commutazione nominale	100 mA
Procedura di impostazione	Impostazione manuale
A prova di cortocircuito	Sì
Corrente a vuoto	35 mA
Distanza di commutazione	15 - 300 mm
Frequenza di commutazione	500 Hz
Caduta di tensione	1,8 V
Funzione touch	Commutazione luce/buio
Protezione contro l'inversione di polarità	Sì
Perdita di tempo	1 ms
Tensione di esercizio (CC)	10 - 30 V
Soppressione delle interferenze	Sì

Proprietà meccaniche

Numero di core	4
Sezione del conduttore	0,25 mm ²
Design	Cuboide
Larghezza	12,4 mm
Altezza	35 mm
Lunghezza del cavo	5 m
Lunghezza	35 mm
Classe di protezione (IP)	IP67
Materiale della superficie attiva del sensore	Plastica (PMMA)
Materiale dell'alloggiamento	Pressofusione di zinco
Materiale della guaina del cavo	Plastica (PVC)
Temperatura ambiente	-25 - 65 °C

Proprietà ottiche

Tipo di luce	Luce rossa non polarizzata
Forma del fascio di luce	Punto
Lunghezza d'onda del sensore	660 nm

Altre proprietà

Modalità operativa	Soppressione dello sfondo
Mezzo di riferimento / oggetto	Materiale con riflettanza del 90%.

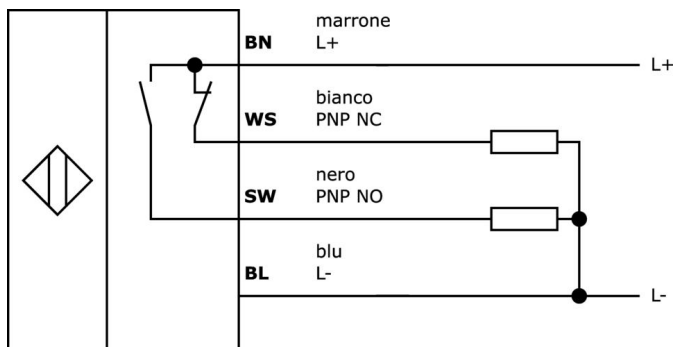
Classificazione

ETIM 8	EC002719 Sensore a tasteggio con soppressione dello sfondo
--------	--

Ulteriori informazioni

Gruppo di prodotti IPF	100 Sensori ottici
Dimensioni dell'imballaggio	125 x 70 x 40 mm
Peso lordo	172 g
Numero di tariffa doganale	85365019
Numero WEEE	40951076
Compatibile con OzDS	Sì
Compatibile con POP	Sì
Conforme a REACH	Sì
Conforme alla direttiva RoHS	Sì

Schema di collegamento



Estratto del programma di accessori

VY000004



Alimentatore DC, tester per sensori, 120x26x72mm, 18, 0,04A, connessione a molla a 4 pin, IP20, plastica

VK003079



Connettore per cavo, diritto, autoassemblaggio, connessione a saldare, Ø3,5-5mm, 4A, 30V, -40-85°C, connettore M8 a 4 pin, IP67, ottone

VK003179



Connettore per cavo, diritto, autoassemblaggio, connessione a vite, Ø3,5-5mm, 4A, 30V, -40-85°C, connettore M8 a 4 pin, IP67, ottone

AY000118



Accessori Sensore, kit di montaggio, metallo, giunto sferico

AY000162



Accessori, magneti, Ø43mm, neodimio-ferro-boro, filettatura interna M5, gomma

AO000067



Accessori Ottica, staffa di montaggio, 34x20x26mm, angolare, acciaio, 90°

NG530002



Alimentazione DC, monofase, 99x114x22mm, 24V, 0,1A, numero di uscite a relè 2, 100-264V AC 50Hz, 100-264V AC 60Hz, connessione a vite, IP20, plastica, stabilizzata, tensione di uscita temporizzata

NG400501



Alimentatore DC, monofase, 125x114x40mm, 24-28V, 5A, 90-264V AC 50Hz, 90-264V AC 60Hz, 127-370V DC, connessione a vite, IP20, alluminio, stabilizzato, tensione di uscita temporizzata

VL250100



Modulo logico, 49x80x26mm, AND, 4-gang, 10-35V DC, terminale sul lato sensore, terminale sul lato controllo, IP40, plastica

Ulteriori accessori sono disponibili sulla nostra homepage



Installazione

L'installazione deve essere eseguita esclusivamente da un elettricista qualificato!



Smaltimento dei rifiuti

Numero RAEE secondo § 6 par. 3 ElektroG: 40951076

Istruzioni di sicurezza

/ Prima della messa in funzione, accertarsi che siano state rispettate tutte le indicazioni di sicurezza contenute nella documentazione del prodotto.

/ L'uso di questi prodotti è vietato se ha un impatto diretto sulla sicurezza personale.