

OT160470

Optische Sensoren • Taster mit Hintergrundausbldung

Sensor Optisch, Taster, 35x35x12mm, Sn: 15-300, 10-30V DC, 2x PNP antivalent, M8-Steckverbinder 4polig, IP67, Zinkdruckguss+PMMA, 0,5kHz, Rotlicht unpolarisiert, Punkt, manuelle Einstellung



Optische Sensoren arbeiten berührungslos. Sie erfassen Objekte, unabhängig von ihrer Beschaffenheit (z.B. Form, Farbe, Oberflächenstruktur, Material). Die grundsätzliche Funktionsweise beruht auf dem Senden und Empfangen von Licht. Es werden drei Varianten unterschieden: 1. Die Einweglichtschranke besteht aus zwei separaten Geräten, einem Sender und einem Empfänger, die aufeinander ausgerichtet werden. Wenn der Lichtstrahl zwischen beiden Geräten unterbrochen wird, wechselt der im Empfänger integrierte Schaltausgang seinen Zustand. 2. Bei der Reflexlichtschranke befinden sich Sender und Empfänger in einem Gerät. Der gesendete Lichtstrahl wird von einem gegenüber zu montierenden Reflektor auf den Empfänger reflektiert. Sobald der Lichtstrahl unterbrochen wird wechselt der im Gerät integrierte Schaltausgang seinen Zustand. 3. Beim Lichttaster befinden sich Sender und Empfänger in einem Gerät. Der gesendete Lichtstrahl wird vom zu erfassenden Objekt reflektiert. Sobald der Empfänger das reflektierte Licht erfasst, wechselt der im Gerät integrierte Schaltausgang seinen Zustand.

Elektrische Eigenschaften

| | |
|---|-----------------------|
| Ansprechzeit | 1 ms |
| Anzahl der Schaltausgänge | 2 |
| Anzeige | LED-Anzeige |
| Ausführung der Schaltfunktion | antivalent |
| Ausführung des elektrischen Anschlusses | Steckverbinder M8 |
| Ausführung des Schaltausgangs | PNP |
| Bemessungsschaltstrom | 100 mA |
| Einstellverfahren | manuelle Einstellung |
| Kurzschlussfest | Ja |
| Leerlaufstrom | 35 mA |
| Polzahl | 4 |
| Schaltabstand | 15 - 300 mm |
| Schaltfrequenz | 500 Hz |
| Spannungsabfall | 1,8 V |
| Tastfunktion | hell-/dunkelschaltend |
| Verpolungssicher | Ja |
| Abfallzeit | 1 ms |
| Betriebsspannung (DC) | 10 - 30 V |
| Störunterdrückung | Ja |

Mechanische Eigenschaften

| | |
|------------------------------|-------------------|
| Bauform | Quader |
| Breite | 12,4 mm |
| Höhe | 35 mm |
| Länge | 35 mm |
| Schutzart (IP) | IP67 |
| Werkstoff der aktiven Fläche | Kunststoff (PMMA) |
| Werkstoff des Gehäuses | Zinkdruckguss |
| Umgebungstemperatur | -25 - 65 °C |

Optische Eigenschaften

| | |
|-----------------------------|------------------------|
| Lichtart | Rotlicht unpolarisiert |
| Lichtstrahlform | Punkt |
| Wellenlänge der Lichtquelle | 660 nm |

Sonstige Eigenschaften

| | |
|-------------------------|---------------------------------|
| Betriebsart | Hintergrundausblendung |
| Referenzmedium / Objekt | Werkstoff mit 90% Reflektivität |

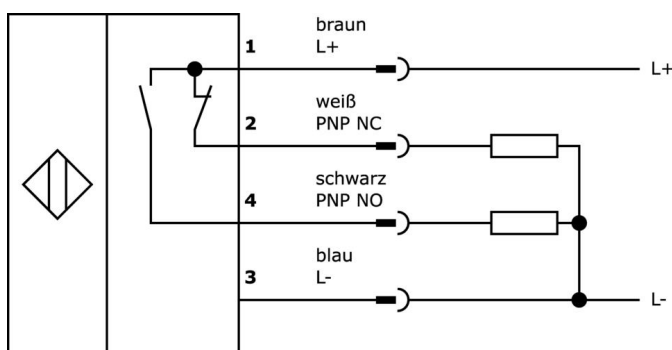
Klassifizierung

| | |
|--------|---|
| ETIM 8 | EC002719 Lichttaster mit Hintergrundausblendung |
|--------|---|

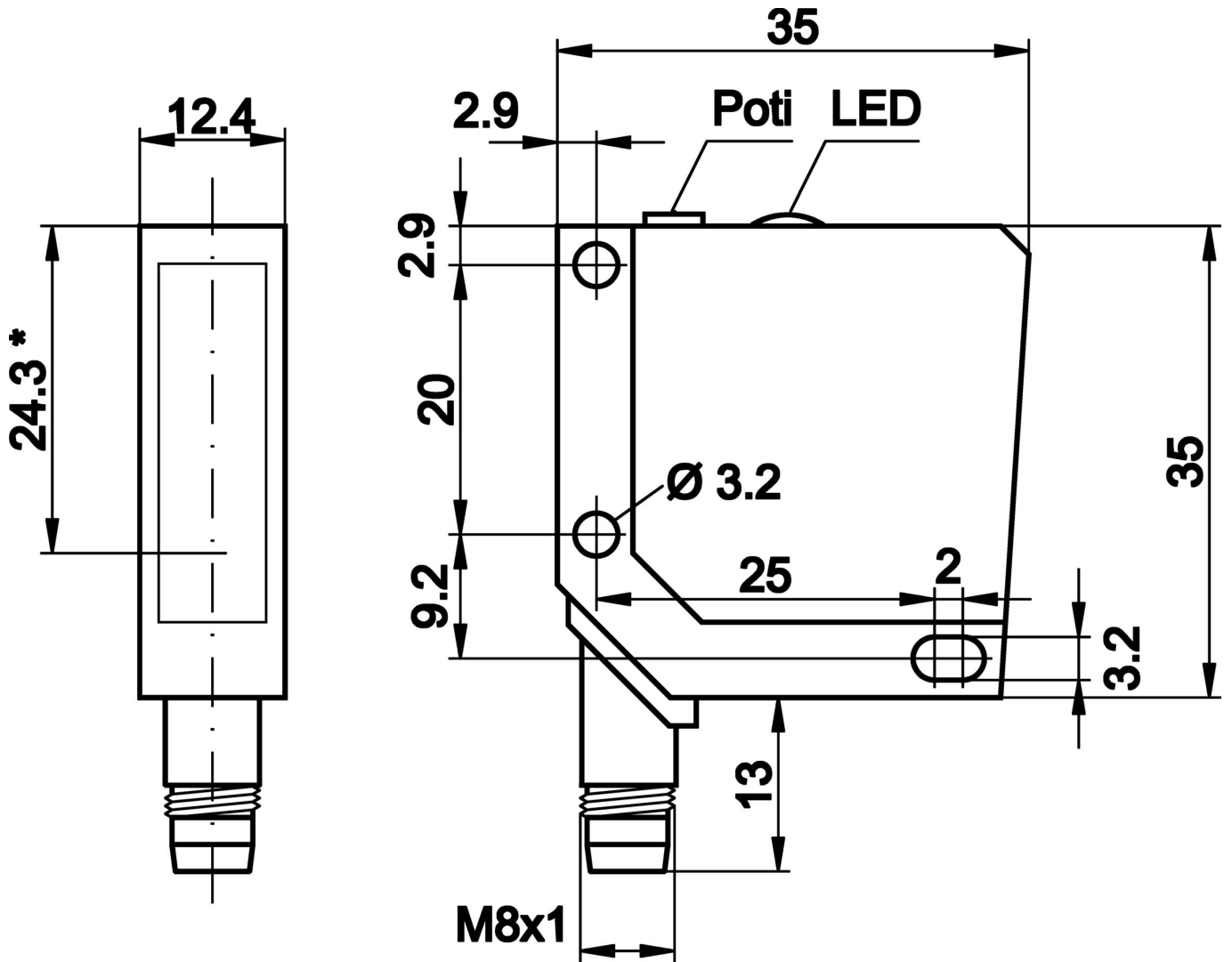
Weiteres

| | |
|-------------------|-----------------------|
| IPF Produktgruppe | 100 Optische Sensoren |
| Verpackungsmaße | 123 x 77 x 25 mm |
| Bruttogewicht | 60 g |
| Zolltarifnummer | 85365019 |
| WEEE-Nummer | 40951076 |
| OzDS-konform | Ja |
| POP-konform | Ja |
| REACH-konform | Ja |
| RoHS konform | Ja |

Anschlussbild



Massbild



Auszug Zubehörprogramm

AO000067



Zubehör Optisch,
Befestigungswinkel, 34x20x26mm,
Winkel, Stahl, 90°

AY000118



Zubehör Sensor, Befestigungs-
kit, Metall, Kugelgelenk

VK003071



Kabeldose, abgewinkelt,
Selbstkonfektionierbar,
Lötanschluss, Ø3,5-5mm, 4A, 30V,
-40-85°C, M8 Dose 4polig, IP67,
Messing

VK003075



Kabeldose, gerade,
Selbstkonfektionierbar,
Lötanschluss, Ø3,5-5mm, 4A, 30V,
-40-85°C, M8 Dose 4polig, IP67,
Messing

AY000162



Zubehör, Magnet, Ø43mm,
Neodym-Eisen-Bor, Innengewinde
M5, Gummi

NG400501



Gleichstromversorgung, 1-phasig,
125x114x40mm, 24-28V, 5A, 90-
264V AC 50Hz, 90-264V AC 60Hz,
127-370V DC, Schraubanschluss,
IP20, Aluminium, Stabilisiert,
Ausgangsspannung getaktet

VL250100



Logikmodul, 49x80x26mm, UND,
4fach, 10-35V DC, Sensorseitig
klemmen, Steuerungsseitig
klemmen, IP40, Kunststoff

VL250120



Logikmodul, 49x80x26mm, ODER,
4fach, 10-35V DC, Sensorseitig
klemmen, Steuerungsseitig
klemmen, IP40, Kunststoff

VY000004



Gleichstromversorgung, Sensor
Tester, 120x26x72mm, 18V, 0,04A,
Federzuganschluss 4polig, IP20,
Kunststoff

Weiteres Zubehör finden Sie auf unserer Homepage



Einbau

Einbau / Installation darf nur durch eine
Elektrofachkraft erfolgen!



Entsorgung

WEEE-Nummer gemäß § 6 Abs. 3 ElektroG:
40951076

Sicherheitshinweise

/ Bitte vergewissern Sie sich vor Inbetriebnahme, dass alle ggf. in der Produktdokumentation aufgeführten
Sicherheitshinweise beachtet wurden.

/ Bei direkter Auswirkung auf die Personensicherheit ist die Anwendung dieser Produkte untersagt.