

OT160470

光学传感器 • 具有背景抑制功能的漫反射传感器

光学传感器, 漫反射传感器, 35x35x12mm, Sn:15-300, 10-30V DC, 2x PNP抗干扰器, 连接器M8 4针, IP67, 锌压铸+PMMA, 0.5kHz, 无极性红光, 点, 手动调节



光学传感器的功能是无接触的。它们检测物体, 与它们的特性 (如形状、颜色、表面结构、材料) 无关。其基本工作原理是基于光的传输和接收。有三种不同的版本。1.穿透式传感器由两个独立的装置组成, 一个是发射器, 一个是接收器, 它们相互对准。如果这两个设备之间的光束被中断, 集成在接收器中的开关输出就会改变其状态。2.2.使用逆反射式传感器, 发射器和接收器位于一个设备中。发出的光束被安装在设备对面的反射器反射回接收器。一旦光束被打断, 集成在设备中的开关输出就会改变其状态。3.3.使用漫反射传感器, 发射器和接收器都在一个设备中。发出的光束被要检测的物体所反射。一旦接收器检测到反射光, 集成在设备中的开关输出就会改变其状态。

电气特性

响应/衰减时间	1 毫秒
开关输出的数量	2
显示	LED显示屏
开关功能的类型	独家-OR
电气连接的类型	连接器M8
开关输出的类型	PNP
额定开关电流	100 毫安
设置程序	手动调整
短路保护	是
空载电流	35 毫安
引脚数量	4
切换距离	15 - 300 mm
开关频率	500 Hz
电压下降	1.8 V
扫描功能	光照/暗照模式
反向极性保护	是
衰减时间	1 毫秒
工作电压 (DC)	10 - 30 V
干扰抑制	是

机械特征

设计	长方体
宽度	12.4 mm
高度	35 mm
长度	35 mm
保护程度 (IP)	IP67
传感器的有效区域材料	塑料 (PMMA)
外壳材料	锌压铸
环境温度	-25 - 65 °C

光学特征

光源	无极性红灯
光束形式	观点
传感器的波长	660 纳米

其他特点

运行模式	背景压制
开关触点	具有90%反射率的材料

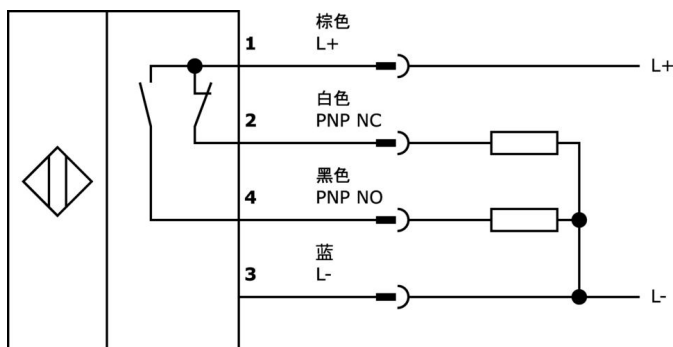
种类

ETIM 8	EC002719 带背景抑制的光电接近开关
--------	-----------------------

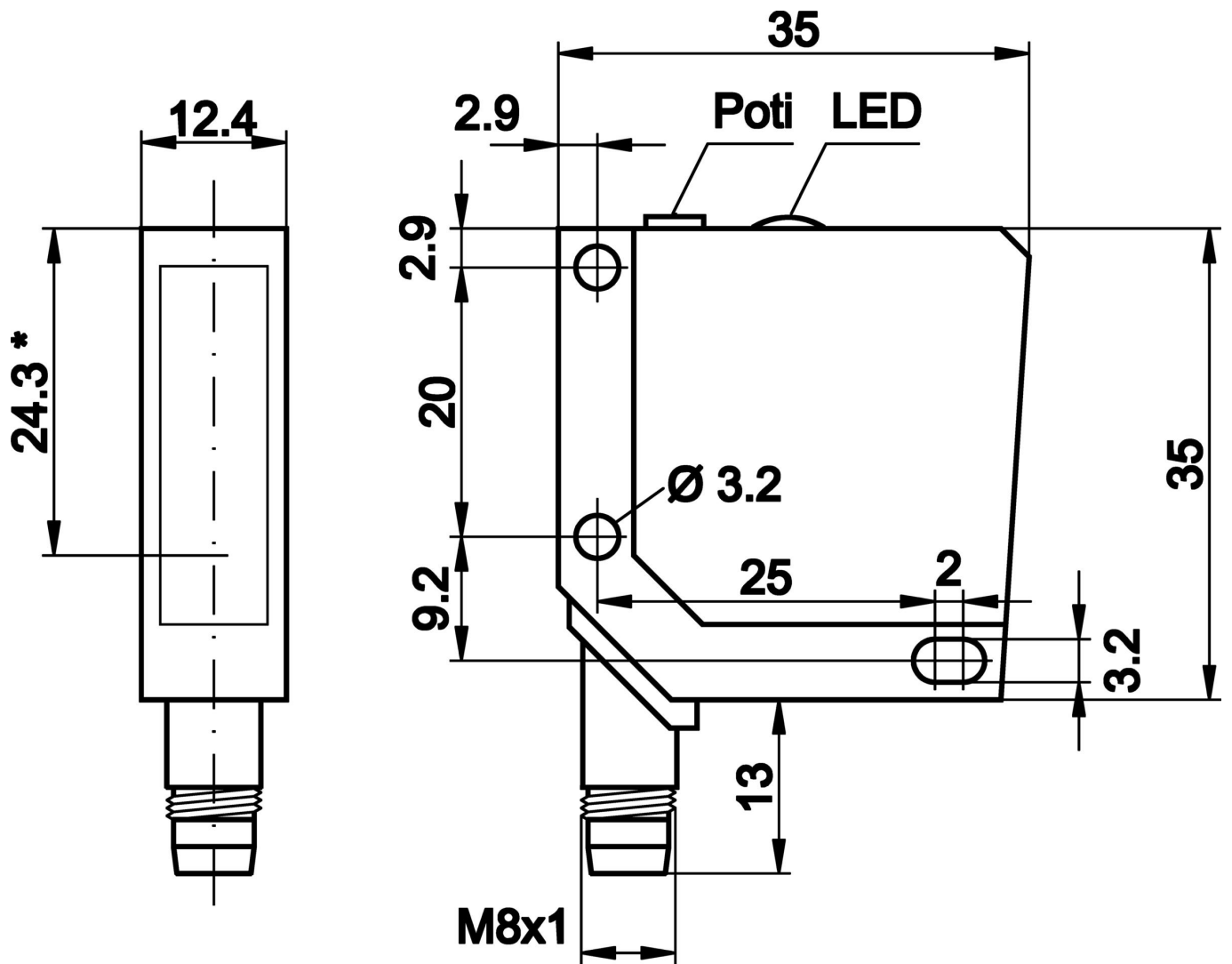
更多

IPF 产品组	100个光学传感器
包装尺寸	123 x 77 x 25 mm
总重量	60 g
海关税号	85365019
WEEE编号	40951076
符合OzDS标准	是
符合POP要求	是
适应性强	是
符合RoHS标准	是

连接



尺寸图



摘录配件方案

AO000067



光学配件, 安装角钢支架
, 34x20x26mm, 角钢, 90°。

AY000118



附件传感器, 夹具套件, 金属,
球状接头

VK003071



电缆插座, 有角度, 适合自行组
装, 焊接连接, Ø3.5-
5mm, 4A, 30V, -40-85°C, M8
母 (插座) 4针, IP67, 黄铜

VK003075



电缆插座, 直形, 适合自行组
装, 焊接连接, Ø3.5-
5mm, 4A, 30V, -40-85°C, M8
母 (插座) 4针, IP67, 黄铜

AY000162



配件, 磁铁, Ø43mm, 钕铁硼
, 内螺纹 M5, 橡胶

NG400501



直流电源, 单相
, 125x114x40mm, 24-
28V, 5A, 90-264V AC 50Hz, 90-
264V AC 60Hz, 127-370V DC, 螺
钉连接, IP20, 铝质, 稳定, 时
钟输出电压

VL250100



逻辑模块, 49x80x26mm, AND,
4fold, 10-35V DC, 传感器侧夹子,
控制侧夹子, IP40, 塑料

VL250120



逻辑模块
, 49x80x26mm, OR, 4倍, 10-
35V DC, 传感器侧夹钳, 控制侧
夹钳, IP40, 塑料。

VY000004



直流电源, 传感器测试仪
, 120x26x72mm, 18V, 0.04A,
弹簧夹连接4针, IP20, 塑料。

您可以在我们的主页上找到更多配件



安装
安装工作只能由合格的电工来完成!



废弃处理
根据第 6 条第 3 款 ElektroG 规定的 WEEE
编号: 40951076

安全警告

- 在初始操作之前, 请确保遵循产品信息中可能提供的所有安全说明。
- 切勿在人的安全取决于其功能的应用中使用这些设备。