

## OT170420

### Optische Sensoren • Taster mit Hintergrundausblendung

Sensor Optisch, Taster, 50x50x15mm, Sn: 20-450, 10-30V DC, 2x PNP antivalent, M12-Steckverbinder 4polig, IP67, Zinkdruckguss+PMMA, 0,5kHz, Rotlicht unpolarisiert, Punkt, manuelle Einstellung



Optische Sensoren arbeiten berührungslos. Sie erfassen Objekte, unabhängig von ihrer Beschaffenheit (z.B. Form, Farbe, Oberflächenstruktur, Material). Die grundsätzliche Funktionsweise beruht auf dem Senden und Empfangen von Licht. Es werden drei Varianten unterschieden: 1. Die Einweglichtschranke besteht aus zwei separaten Geräten, einem Sender und einem Empfänger, die aufeinander ausgerichtet werden. Wenn der Lichtstrahl zwischen beiden Geräten unterbrochen wird, wechselt der im Empfänger integrierte Schaltausgang seinen Zustand. 2. Bei der Reflexlichtschranke befinden sich Sender und Empfänger in einem Gerät. Der gesendete Lichtstrahl wird von einem gegenüber zu montierenden Reflektor auf den Empfänger reflektiert. Sobald der Lichtstrahl unterbrochen wird wechselt der im Gerät integrierte Schaltausgang seinen Zustand. 3. Beim Lichttaster befinden sich Sender und Empfänger in einem Gerät. Der gesendete Lichtstrahl wird vom zu erfassenden Objekt reflektiert. Sobald der Empfänger das reflektierte Licht erfasst, wechselt der im Gerät integrierte Schaltausgang seinen Zustand.

#### Elektrische Eigenschaften

Ansprechzeit	1 ms
Anzahl der Schaltausgänge	2
Anzeige	LED-Anzeige
Ausführung der Schaltfunktion	antivalent
Ausführung des elektrischen Anschlusses	Steckverbinder M12
Ausführung des Schaltausgangs	PNP
Bemessungsschaltstrom	200 mA
Einstellverfahren	manuelle Einstellung
Kurzschlussfest	Ja
Leerlaufstrom	41 mA
Polzahl	4
Schaltabstand	20 - 450 mm
Schaltfrequenz	500 Hz
Spannungsabfall	1,8 V
Tastfunktion	hell-/dunkelschaltend
Verpolungssicher	Ja
Abfallzeit	1 ms
Betriebsspannung (DC)	10 - 30 V
Störunterdrückung	Ja

**Mechanische Eigenschaften**

Bauform	Quader
Breite	15,4 mm
Höhe	50 mm
Länge	50 mm
Schutzart (IP)	IP67
Werkstoff der aktiven Fläche	Kunststoff (PMMA)
Werkstoff des Gehäuses	Zinkdruckguss
Umgebungstemperatur	-25 - 65 °C

**Optische Eigenschaften**

Lichtart	Rotlicht unpolarisiert
Lichtstrahlform	Punkt
Wellenlänge der Lichtquelle	660 nm

**Sonstige Eigenschaften**

Betriebsart	Hintergrundausblendung
Referenzmedium / Objekt	Werkstoff mit 90% Reflektivität

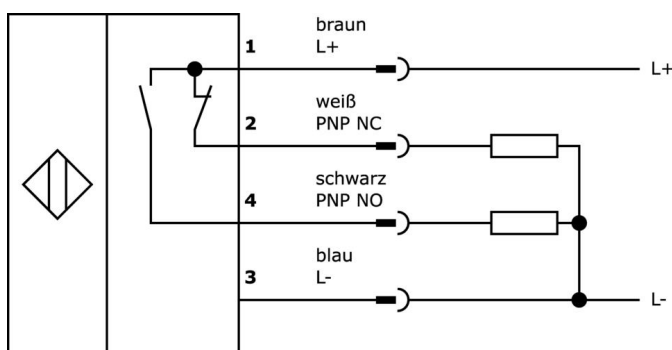
**Klassifizierung**

ETIM 8	EC002719 Lichttaster mit Hintergrundausblendung
--------	---

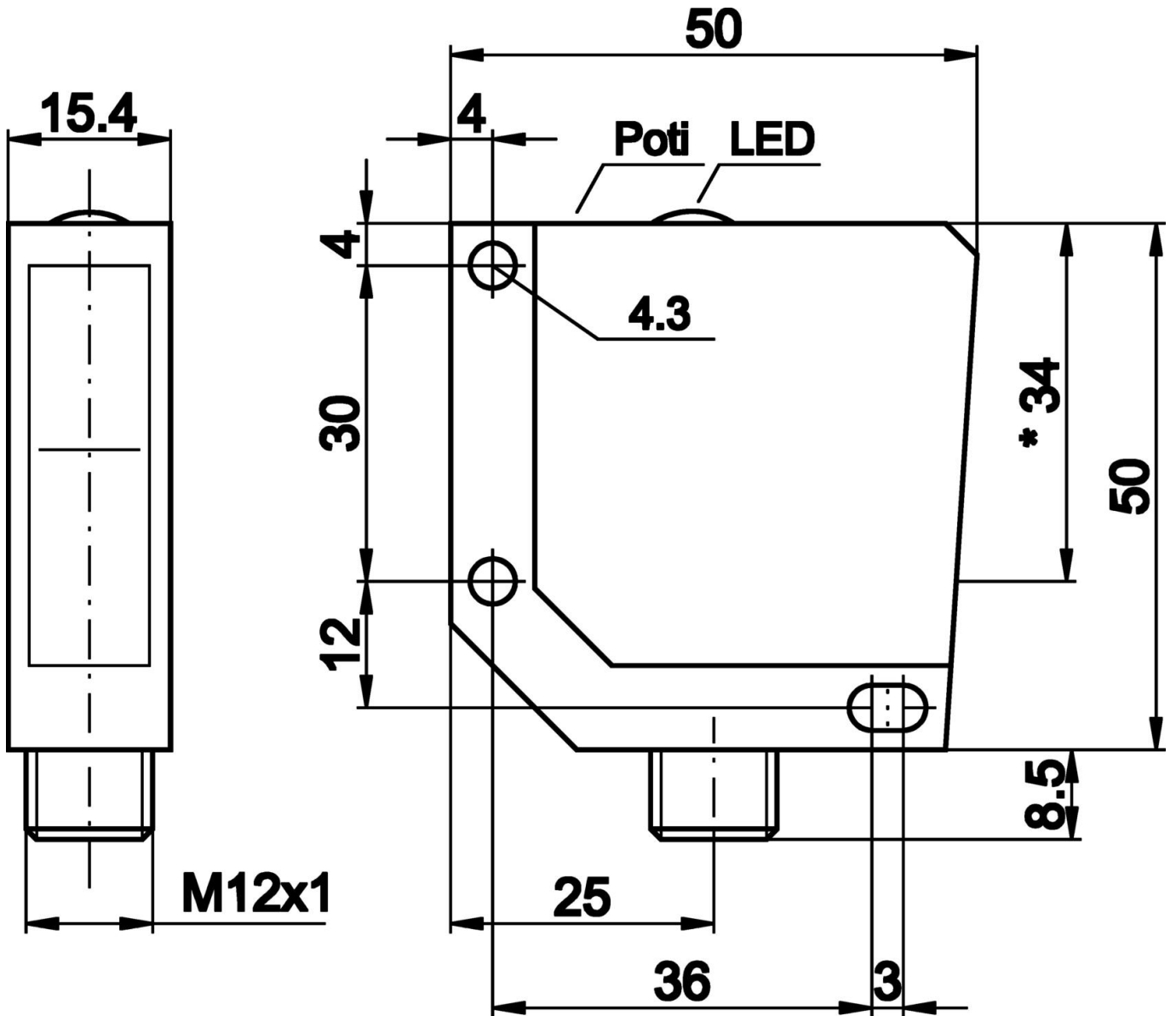
**Weiteres**

IPF Produktgruppe	100 Optische Sensoren
Verpackungsmaße	123 x 77 x 25 mm
Bruttogewicht	120 g
Zolltarifnummer	85365019
WEEE-Nummer	40951076
OzDS-konform	Ja
POP-konform	Ja
REACH-konform	Ja
RoHS konform	Ja

**Anschlussbild**



Massbild



**Auszug Zubehörprogramm**

**VK200421**



Anschlussleitung, 2m, M12 Dose  
4polig abgewinkelt, freies  
Leitungsende, 4x0,34mm<sup>2</sup>, PUR  
(Polyurethan), Ø4,7mm, -30-90°C,  
IP67, LED, Schleppketten- und  
torsionsfähig, Öle und  
Kühlschmiermittel,  
Schweißbereich, Silikonfrei

**VK500421**



Anschlussleitung, 5m, M12 Dose  
4polig abgewinkelt, freies  
Leitungsende 4polig, 4x0,34mm<sup>2</sup>,  
PUR (Polyurethan), Ø4,7mm, -30-  
90°C, IP67, LED, Schleppketten-  
und torsionsfähig, Öle und  
Kühlschmiermittel,  
Schweißbereich, Silikonfrei

**VK003020**



Kabeldose, abgewinkelt,  
Selbstkonfektionierbar,  
Schraubanschluss, Ø3-6,5mm, 4A,  
240V, -25-90°C, M12 Dose 4polig,  
IP67, PBT

**VK003024**



Kabeldose, gerade,  
Selbstkonfektionierbar,  
Schraubanschluss, Ø3-6,5mm, 4A,  
240V, -25-90°C, M12 Dose 4polig,  
IP67, PBT

**VK030F21**



Verbindungsleitung, 0,3m, M12  
Dose 4polig abgewinkelt, M12  
Stecker 4polig gerade, 4x0,34mm<sup>2</sup>,  
240V, IP67, Schleppketten- und  
torsionsfähig, Öle und  
Kühlschmiermittel,  
Schweißbereich, Silikonfrei

**VK030F25**



Verbindungsleitung, 0,3m, M12  
Dose 4polig gerade, M12 Stecker  
4polig gerade, 4x0,34mm<sup>2</sup>, PUR  
(Polyurethan), 240V, IP67,  
Schleppketten- und torsionsfähig,  
Öle und Kühlschmiermittel,  
Schweißbereich, Silikonfrei

**VK030F23**



Verbindungsleitung, 0,3m, M12  
Dose 4polig abgewinkelt, M12  
Stecker 4polig gerade, 4x0,34mm<sup>2</sup>,  
PUR (Polyurethan), IP67, LED,  
Schleppketten- und torsionsfähig,  
Öle und Kühlschmiermittel,  
Schweißbereich, Silikonfrei

**VK030F26**



Verbindungsleitung, 0,3m, M12  
Dose 4polig gerade, M12 Stecker  
4polig gerade, 4x0,34mm<sup>2</sup>, PUR  
(Polyurethan), IP67, LED,  
Schleppketten- und torsionsfähig,  
Öle und Kühlschmiermittel,  
Schweißbereich, Silikonfrei

**AY000119**



Zubehör Sensor, Befestigungskit,  
Metall, Kugelgelenk

Weiteres Zubehör finden Sie auf unserer Homepage



**Einbau**

Einbau / Installation darf nur durch eine  
Elektrofachkraft erfolgen!



**Entsorgung**

WEEE-Nummer gemäß § 6 Abs. 3 ElektroG:  
40951076

**Sicherheitshinweise**

/ Bitte vergewissern Sie sich vor Inbetriebnahme, dass alle ggf. in der Produktdokumentation aufgeführten  
Sicherheitshinweise beachtet wurden.

/ Bei direkter Auswirkung auf die Personensicherheit ist die Anwendung dieser Produkte untersagt.