

## OT170420

### Sensores ópticos • Sensores con supresión de fondo

sensor óptico, sensor, 50x50x15mm, sn: 20-450, 10-30v dc, 2x pnp antivalente, conector m12 4polos, ip67, fundición a presión de zinc+pmma, 0,5khz, luz roja no polarizada, punto, ajuste manual



Los sensores ópticos operan sin contacto. Estos detectan objetos independientemente de su naturaleza (p. ej. forma, color, estructura de la superficie, material). El modo de funcionamiento básico se basa en el envío y la recepción de luz. Se distinguen tres modelos: 1. La fotocélula de barrera está formada por dos equipos separados, un emisor y un receptor, los cuales están alineados entre sí. Cuando se interrumpe el haz de luz entre ambos equipos, la salida de conmutación integrada en el receptor cambia de estado. 2. En la fotocélula reflexiva el emisor y el receptor están dentro de un equipo. El haz de luz emitido se refleja en el receptor mediante un reflector que hay que montar enfrente. Cuando se interrumpe el haz de luz, la salida de conmutación integrada en el equipo cambia de estado. 3. En la fotocélula autorreflexiva, el emisor y el receptor están dentro de un equipo. El haz de luz emitido es reflejado por el objeto a detectar. En cuanto el receptor detecta la luz reflejada, la salida de conmutación integrada en el equipo cambia de estado.

#### Datos eléctricos

Tiempo de respuesta/caída	1 ms
Cantidad de salidas de conmutación	2
Pantalla	pantalla LED
Ejecución de la función de conmutación	antivalente
Versión de la conexión eléctrica	Conector M12
Versión de la salida de conmutación	PNP
Corriente de conmutación asignada	200 mA
Procedimiento de ajuste	Ajuste manual
A prueba de cortocircuitos	Sí
Corriente en vacío	41 mA
Número de polos	4
Distancia de conmutación	20 - 450 mm
Frecuencia de conmutación	500 Hz
Caída de tensión	1,8 V
Función de escaneo	de conmutación claridad/oscuridad
Con protección contra la inversión de polaridad	Sí
Tiempo de caída	1 ms
Tensión de servicio (CC)	10 - 30 V
Supresión de interferencias	Sí

**Datos mecánicos**

Diseño	Cubo
Ancho	15,4 mm
Altura	50 mm
Longitud	50 mm
Grado de protección (IP)	IP67
Material de la superficie activa del sensor	Plástico (PMMA)
Material de la carcasa	Fundición a presión de zinc
Temperatura ambiente	-25 - 65 °C

**Datos ópticos**

Tipo de luz	Luz roja no polarizada
Forma del haz de luz	Punto
Longitud de onda del sensor	660 nm

**Otros datos**

Modo de funcionamiento	Supresión de fondo
Medio / objeto de referencia	material con un 90% de reflectividad

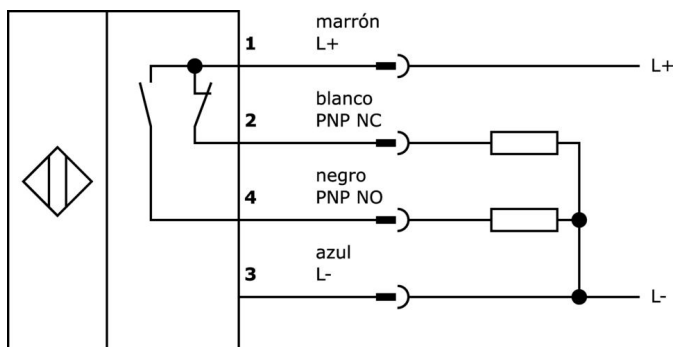
**Clasificación**

ETIM 8	EC002719 Escáner de luz con supresión de fondo
--------	--

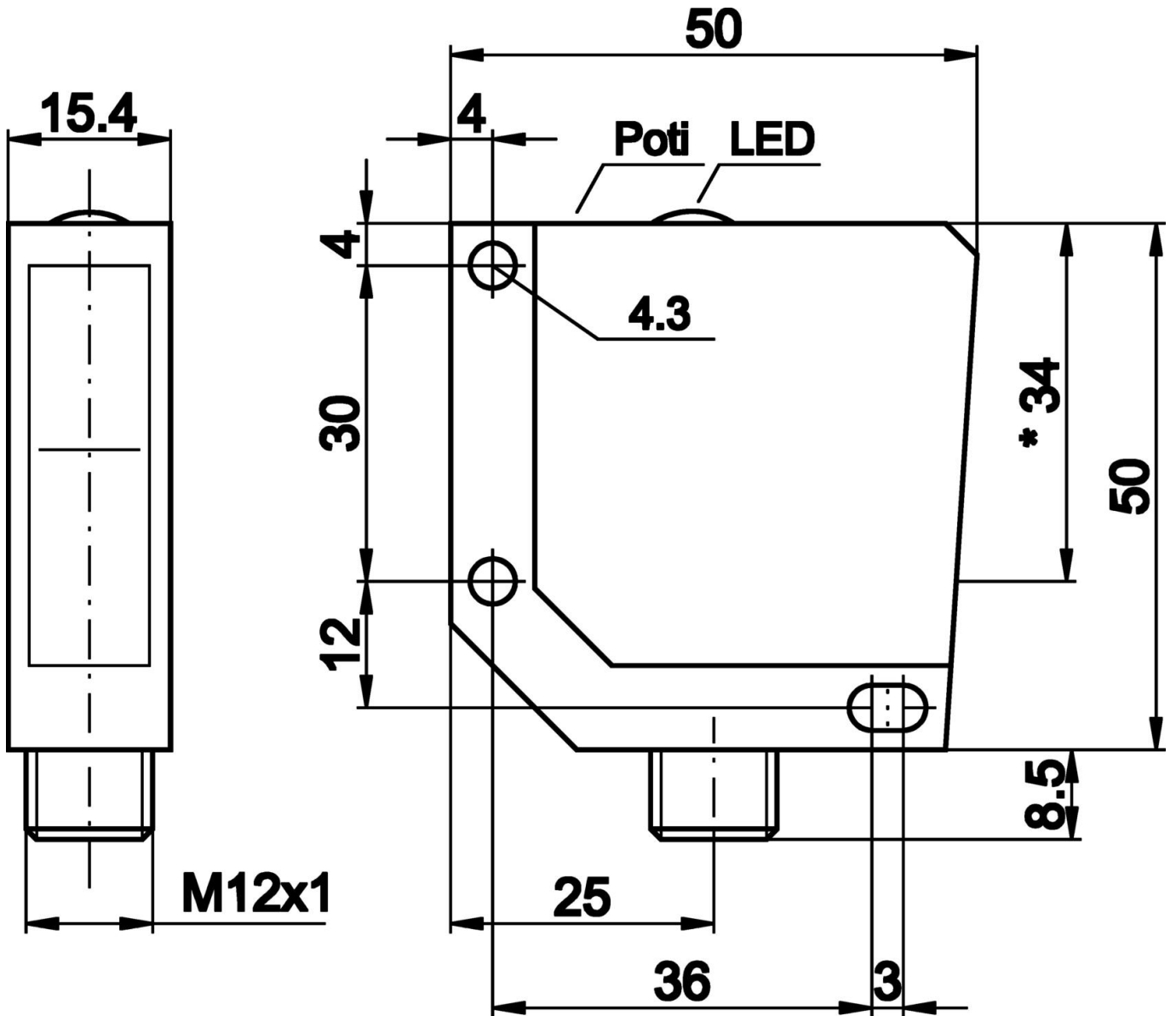
**Más**

Grupo de productos ipf	100 Sensores ópticos
dimensiones de embalaje	123 x 77 x 25 mm
Peso bruto	120 g
Código arancelario	85365019
WEEE número	40951076
Conforme con OzDS	Sí
Conforme con POP	Sí
Conforme a REACH	Sí
Conforme a RoHS	Sí

**Conexión**



Dibujo acotado



**Extracto del programa de accesorios**

**VK200421**



cable de conexión, 2m, m12  
hembra 4polos acodado,  
extremo del cable libre, 4x0,  
34mm<sup>2</sup>, pur (poliuretano), ø4,  
7mm, -30-90°C, ip67, con  
indicador led, apto para cadenas  
de arrastre y torsión, aceites y  
lubricantes refrigerantes, área de  
soldadura,...

**VK500421**



cable de conexión, 5m, m12  
hembra 4polos acodado,  
extremo del cable libre 4polos,  
4x0,34mm<sup>2</sup>, pur (poliuretano), ø4,  
7mm, -30-90°C, ip67, con  
indicador led, apto para cadenas  
de arrastre y torsión, aceites y  
lubricantes refrigerantes, área de  
sol...

**VK003020**



Toma de cable, acodada,  
automontable, conexión por  
tornillo, Ø3-6,5mm, 4A, 240V, -25-  
90°C, conector M12 de 4 polos,  
IP67, PBT

**VK003024**



caja de conexiones, recto,  
autocoefecionable, conexión con  
tornillos, ø3-6,5mm, 4a, 240v, -25-  
90°C, m12 hembra 4polos, ip67,  
pbt

**VK030F21**



Cable de conexión, 0,3 m,  
conector acodado M12 de 4 polos,  
conector recto M12 de 4 polos,  
4x0,34 mm<sup>2</sup>, 240 V, IP67,  
resistente a cadenas de arrastre y  
torsión, aceites y lubricantes  
refrigerantes, zona de soldadura,  
sin silicona

**VK030F25**



Cable de conexión, 0,3 m,  
conector hembra M12 de 4 polos  
recto, conector macho M12 de 4  
polos recto, 4x0,34 mm<sup>2</sup>, PUR  
(poliuretano), 240 V, IP67,  
resistente a la cadena de arrastre  
y a la torsión, aceites y lubricantes  
refrigerantes, zona de soldadura,  
sin silicona

**VK030F23**



Cable de conexión, 0,3 m,  
conector acodado M12 de 4 polos,  
conector recto M12 de 4 polos,  
4x0,34 mm<sup>2</sup>, PUR (poliuretano),  
IP67, LED, resistente a la cadena  
de arrastre y a la torsión, aceites y  
lubricantes refrigerantes, zona de  
soldadura, sin silicona

**VK030F26**



Cable de conexión, 0,3 m,  
conector hembra M12 de 4 polos  
recto, conector macho M12 de 4  
polos recto, 4x0,34 mm<sup>2</sup>, PUR  
(poliuretano), IP67, LED, resistente  
a la cadena de arrastre y a la  
torsión, aceites y lubricantes  
refrigerantes, zona de soldadura,  
sin silicona

**AY000119**



accesorios sensor, Kit de fijación,  
Metal, rótula

Encontrará más accesorios en nuestra página web



**Montaje**

El montaje/la instalación solo debe ser  
llevado a cabo por electricistas cualificados.



**Eliminación de residuos**

Número WEEE según § 6 párrafo 3 ElektroG:  
40951076

**Indicaciones de seguridad**

/ Antes de la puesta en marcha, asegúrese de que se han respetado todas las indicaciones de seguridad indicadas en la documentación del producto.

/ El uso de estos productos está prohibido si tienen un efecto directo en la seguridad de las personas.