

OT170420

Capteurs optiques • Détecteur avec élimination de l'arrière-plan

Capteur optique, bouton-poussoir, 50x50x15mm, Sn : 20-450, 10-30V DC, 2x PNP antivalentes, connecteur M12 à 4 pôles, IP67, zinc moulé+PMMA, 0,5kHz, lumière rouge non polarisée, point, réglage manuel



Les capteurs optiques fonctionnent sans contact. Ils détectent des objets, indépendamment de leur nature (p. ex. forme, couleur, structure de surface, matériau). Leur fonctionnement de base repose sur l'émission et la réception de lumière. On distingue trois variantes : 1. la barrière unidirectionnelle se compose de deux appareils distincts, un émetteur et un récepteur, qui sont alignés l'un sur l'autre. Lorsque le faisceau lumineux est interrompu entre les deux appareils, la sortie de commutation intégrée au récepteur change d'état. 2) Dans le cas du système réflex, l'émetteur et le récepteur se trouvent dans un seul appareil. Le faisceau lumineux émis est réfléchi sur le récepteur par un réflecteur qui doit être monté en face. Dès que le faisceau lumineux est interrompu, la sortie de commutation intégrée dans l'appareil change d'état. 3) Dans le cas de la cellule photoélectrique, l'émetteur et le récepteur se trouvent dans un seul appareil. Le faisceau lumineux émis est réfléchi par l'objet à détecter. Dès que le récepteur détecte la lumière réfléchie, la sortie de commutation intégrée dans l'appareil change d'état.

Caractéristiques électriques

Temps de réponse	1 ms
Nombre de sorties de commutation	2
Annonce	Indicateur LED
Exécution de la fonction de commutation	antivalent
Exécution du raccordement électrique	Connecteur M12
Version de la sortie de commutation	PNP
Courant de coupure assigné	200 mA
Procédure de réglage	réglage manuel
Résistant aux courts-circuits	Oui
Courant à vide	41 mA
Nombre de pôles	4
Distance de commutation	20 - 450 mm
Fréquence de commutation	500 Hz
Chute de tension	1,8 V
Fonction tactile	commutation "clair/foncé
Protégé contre l'inversion de polarité	Oui
Temps de chute	1 ms
Tension de fonctionnement (DC)	10 - 30 V
Suppression des interférences	Oui

Propriétés mécaniques

Forme de construction	Parallépipède rectangle
Largeur	15,4 mm
Hauteur	50 mm
Longueur	50 mm
Indice de protection (IP)	IP67
Matériau de la surface active du capteur	Plastique (PMMA)
Matériau du boîtier	Zinc moulé sous pression
Température ambiante	-25 - 65 °C

Propriétés optiques

Type de lumière	Lumière rouge non polarisée
Forme du faisceau lumineux	Point
Longueur d'onde du capteur	660 nm

Autres caractéristiques

Mode de fonctionnement	Suppression de l'arrière-plan
Milieu de référence / objet	Matériau avec 90% de réflectivité

Classification

ETIM 8	EC002719 Détecteur de lumière avec élimination de l'arrière-plan
--------	--

Autre

Groupe de produits IPF	100 Capteurs optiques
Dimensions de l'emballage	123 x 77 x 25 mm
Poids brut	120 g
Numéro de tarif douanier	85365019
Numéro WEEE	40951076
Conforme à la norme OzDS	Oui
Conforme au POP	Oui
Conforme à REACH	Oui
Conforme à la directive RoHS	Oui

Schéma de connexion

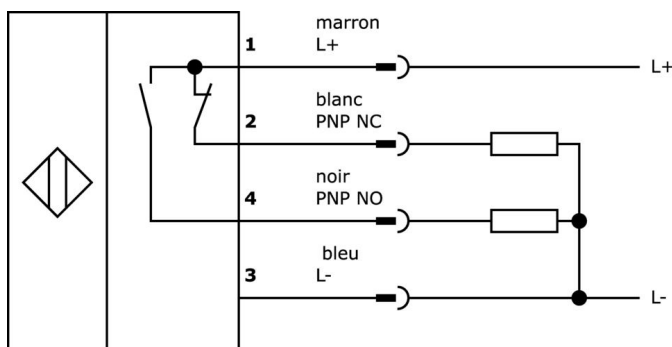
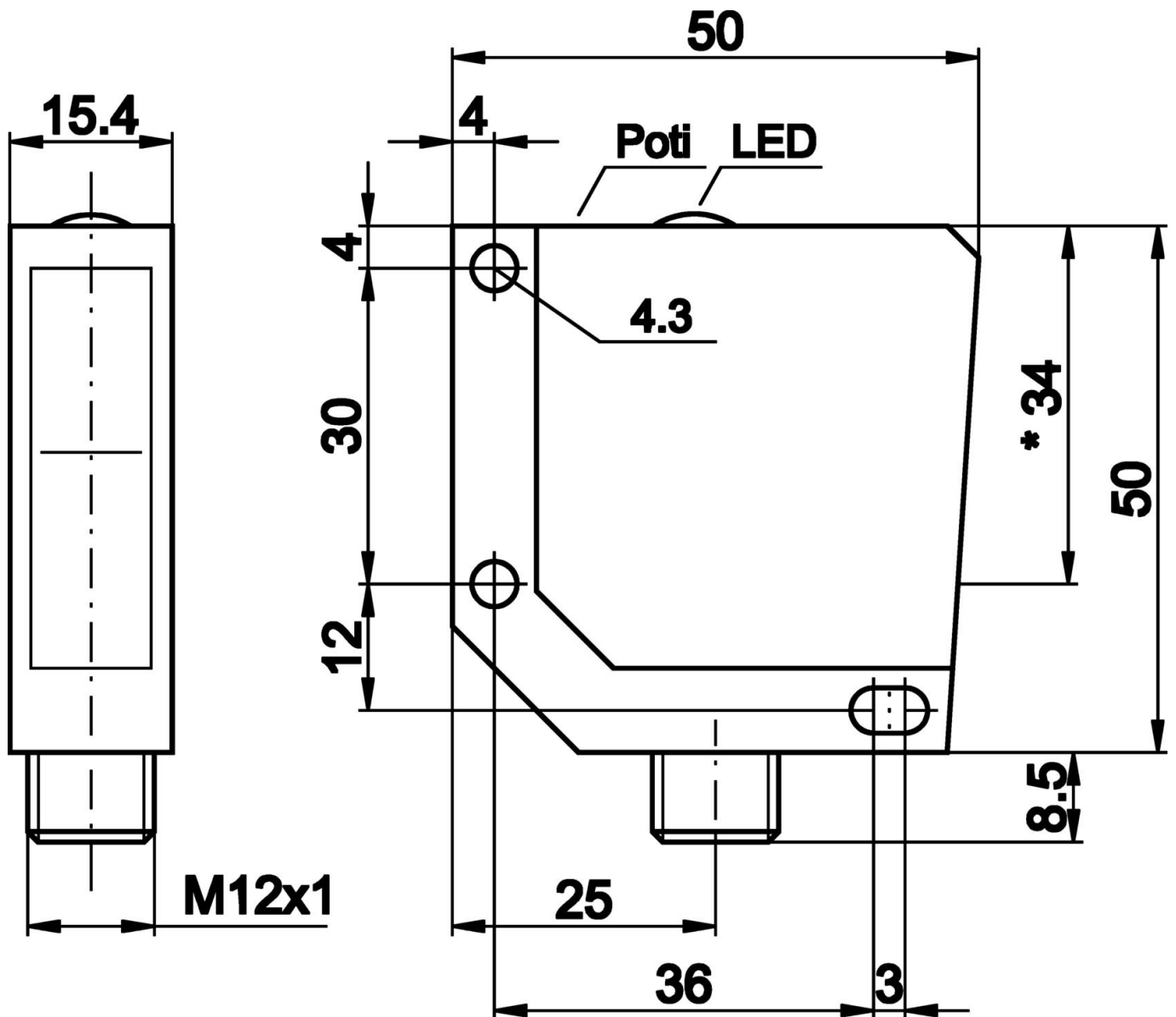


Schéma d'encombrement



Extrait de la gamme d'accessoires

VK200421



Câble de raccordement, 2m, prise M12 4 pôles coudée, extrémité de câble libre, 4x0,34mm², PUR (polyuréthane), Ø4,7mm, -30-90°C, IP67, LED, résistant aux chaînes porte-câbles et à la torsion, huiles et lubrifiants de refroidissement, domaine de soudage, sans silicone

VK500421



Câble de raccordement, 5m, prise M12 4 pôles coudée, extrémité libre du câble 4 pôles, 4x0,34mm², PUR (polyuréthane), Ø4,7mm, -30-90°C, IP67, LED, résistant aux chaînes porte-câbles et à la torsion, huiles et lubrifiants de refroidissement, domaine de soudage, sans silicone

VK003020



Prise de câble, coudée, à confectionner soi-même, raccordement par vis, Ø3-6,5mm, 4A, 240V, -25-90°C, prise M12 à 4 pôles, IP67, PBT

VK003024



Prise de câble, droite, à confectionner soi-même, raccordement par vis, Ø3-6,5mm, 4A, 240V, -25-90°C, prise M12 à 4 pôles, IP67, PBT

VK030F21



Câble de raccordement, 0,3m, prise M12 4 pôles coudée, prise M12 4 pôles droite, 4x0,34mm², 240V, IP67, résistant aux chaînes porte-câbles et à la torsion, huiles et fluides de coupe, domaine de soudure, sans silicone

VK030F25



Câble de raccordement, 0,3m, prise M12 4 pôles droit, prise M12 4 pôles droit, 4x0,34mm², PUR (polyuréthane), 240V, IP67, résistant aux chaînes porte-câbles et à la torsion, huiles et fluides de coupe, zone de soudure, sans silicone

VK030F23



Câble de raccordement, 0,3m, prise M12 4 pôles coudée, prise M12 4 pôles droite, 4x0,34mm², PUR (polyuréthane), IP67, LED, résistant aux chaînes porte-câbles et à la torsion, huiles et fluides de coupe, zone de soudure, sans silicone

VK030F26



Câble de raccordement, 0,3m, prise M12 4 pôles droit, prise M12 4 pôles droit, 4x0,34mm², PUR (polyuréthane), IP67, LED, résistant aux chaînes porte-câbles et à la torsion, huiles et fluides de coupe, domaine de soudage, sans silicone

AY000119



Accessoires Capteur, kit de fixation, métal, rotule

Vous trouverez d'autres accessoires sur notre site Internet



Montage

Le montage / l'installation ne doit être effectué que par un électricien spécialisé !



Élimination

Numéro WEEE selon § 6 alinéa 3 ElektroG : 40951076

Consignes de sécurité

/ Avant la mise en service, veuillez vous assurer que toutes les consignes de sécurité figurant éventuellement dans la documentation du produit ont été respectées.

/ En cas d'impact direct sur la sécurité des personnes, l'utilisation de ces produits est interdite.