

OT170423

光学传感器 • 具有背景抑制功能的漫反射传感器

光学传感器，漫反射传感器，50x50x15mm，Sn：20-600，10-30V DC，2x PNP抗干扰，连接器M12 4pin，IP67，锌压铸+PMMA，0.5kHz，无极性红光，点，手动调节



光学传感器的功能是无接触的。它们检测物体，与它们的特性（如形状、颜色、表面结构、材料）无关。其基本工作原理是基于光的传输和接收。有三种不同的版本。1.穿透式传感器由两个独立的装置组成，一个是发射器，一个是接收器，它们相互对准。如果这两个设备之间的光束被中断，集成在接收器中的开关输出就会改变其状态。2.2.使用逆反射式传感器，发射器和接收器位于一个设备中。发出的光束被安装在设备对面的反射器反射回接收器。一旦光束被打断，集成在设备中的开关输出就会改变其状态。3.3.使用漫反射传感器，发射器和接收器都在一个设备中。发出的光束被要检测的物体所反射。一旦接收器检测到反射光，集成在设备中的开关输出就会改变其状态。

电气特性

响应/衰减时间	5 毫秒
开关输出的数量	2
显示	LED显示屏
开关功能的类型	独家-OR
电气连接的类型	连接器M12
开关输出的类型	PNP
额定开关电流	200 毫安
设置程序	手动调整
短路保护	是
空载电流	41 毫安
引脚数量	4
切换距离	20 - 600 mm
开关频率	500 Hz
电压下降	1.8 V
扫描功能	光照/暗照模式
反向极性保护	是
衰减时间	5 毫秒
工作电压 (DC)	10 - 30 V
干扰抑制	是

机械特征

设计	长方体
宽度	15.4 mm
高度	50 mm
长度	50 mm
保护程度 (IP)	IP67
传感器的有效区域材料	塑料 (PMMA)
外壳材料	锌压铸
环境温度	-25 - 65 °C

光学特征

光源	无极性红灯
光束形式	观点
传感器的波长	660 纳米

其他特点

运行模式	背景压制
开关触点	具有90%反射率的材料

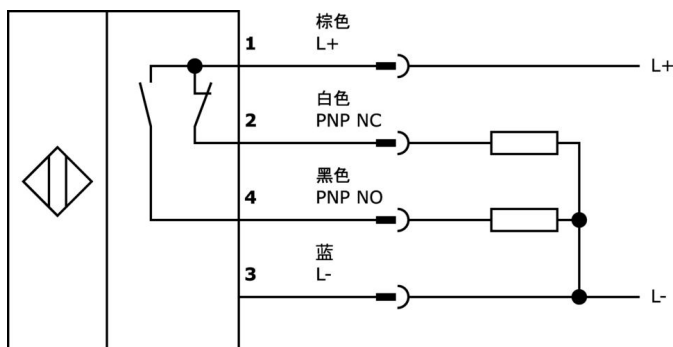
种类

ETIM 8	EC002719 带背景抑制的光电接近开关
--------	-----------------------

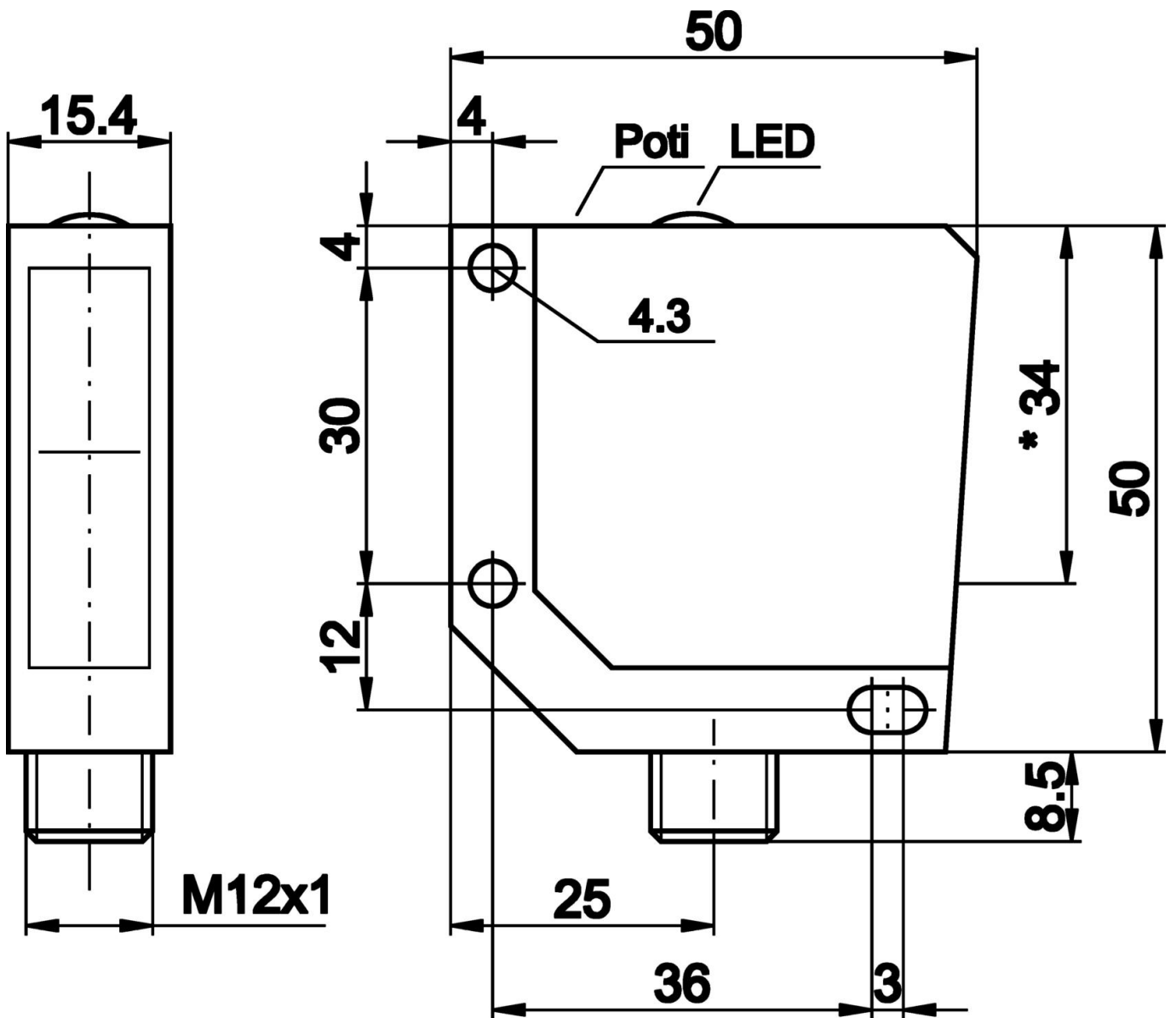
更多

IPF 产品组	100个光学传感器
包装尺寸	123 x 77 x 25 mm
总重量	120 g
海关税号	85365019
WEEE 编号	40951076
符合OzDS标准	是
符合POP要求	是
适应性强	是
符合RoHS标准	是

连接



尺寸图



摘录配件方案

VY200120



时间阶段, 开启/关闭延迟
 , Ø20mm 60long, 65s, 10-30V DC,
 1x NO, M12 4pin, IP67, 塑料, 示教
 式

VY030125



时间阶段, 开启延迟, 0-0.15s, 10-
 35V DC, 1x NO, M12 3pin 0.3m,
 IP67, 塑料, 电位器

VK003020



电缆插座, 带角度, 自动装配,
 螺钉连接, Ø3-6.
 5mm, 4A, 240V, -25-
 90°C, M12 插座 4 针
 , IP67, PBT

VK003024



电缆插座, 直型, 适合自行组装
 , 螺钉连接, Ø3-6.
 5mm, 4A, 240V, -25-
 90°C, M12母 (插座) 4针
 , IP67, PBT

VK030F23



连接电缆, 0.3 米, M12 插口 4
 针斜面, M12 插头 4 针直面
 , 4x0.34mm², PUR (聚氨酯
), IP67, LED, 耐拖链和扭转
 , 耐油和冷却润滑剂, 焊接区,
 无硅树脂

VK030F26



连接电缆, 0.3 米, M12 插座 4
 针直插, M12 插头 4 针直插
 , 4x0.34mm², PUR (聚氨酯
), IP67, LED, 耐拖链和扭转
 , 耐油和冷却润滑剂, 焊接区,
 无硅树脂

VK030F21



连接电缆, 0.3 米, M12 插口 4
 针斜面, M12 插头 4 针直面
 , 4x0.34mm², 240 伏, IP67, 耐
 拖链和扭转, 耐油和冷却润滑剂
 , 焊接区, 无硅树脂

VK030F25



连接电缆, 0.3 米, M12 插座 4
 针直插, M12 插头 4 针直插
 , 4x0.34mm², PUR (聚氨酯
), 240 伏, IP67, 耐拖链和扭
 转, 耐油和冷却润滑剂, 焊接区
 , 无硅树脂

AY000119



附件传感器, 夹具套件, 金属,
 球状接头

您可以在我们的主页上找到更多配件



安装
 安装工作只能由合格的电工来完成!



废弃处理
 根据第 6 条第 3 款 ElektroG 规定的 WEEE
 编号: 40951076

安全警告

- 在初始操作之前, 请确保遵循产品信息中可能提供的所有安全说明。
- 切勿在人的安全取决于其功能的应用中使用这些设备。