

## OT180126

### Sensores ópticos • Sensores con supresión de fondo

Sensor óptico, interruptor de acción momentánea, M18x1 64long, Sn: 10-120, 10-35V CC, 1x PNP NA, conector M12 de 3 polos, IP67, latón cromado+vidrio, 0,5kHz, luz roja no polarizada, puntual, ajuste manual

Inclusive Tuerca, Arandela dentada



Los sensores ópticos operan sin contacto. Estos detectan objetos independientemente de su naturaleza (p. ej. forma, color, estructura de la superficie, material). El modo de funcionamiento básico se basa en el envío y la recepción de luz. Se distinguen tres modelos: 1. La fotocélula de barrera está formada por dos equipos separados, un emisor y un receptor, los cuales están alineados entre sí. Cuando se interrumpe el haz de luz entre ambos equipos, la salida de conmutación integrada en el receptor cambia de estado. 2. En la fotocélula reflexiva el emisor y el receptor están dentro de un equipo. El haz de luz emitido se refleja en el receptor mediante un reflector que hay que montar enfrente. Cuando se interrumpe el haz de luz, la salida de conmutación integrada en el equipo cambia de estado. 3. En la fotocélula autorreflexiva, el emisor y el receptor están dentro de un equipo. El haz de luz emitido es reflejado por el objeto a detectar. En cuanto el receptor detecta la luz reflejada, la salida de conmutación integrada en el equipo cambia de estado.

#### Datos eléctricos

Tiempo de respuesta/caída	1 ms
Cantidad de salidas de conmutación	1
Pantalla	pantalla LED
Ejecución de la función de conmutación	Contacto NA
Versión de la conexión eléctrica	Conector M12
Versión de la salida de conmutación	PNP
Corriente de conmutación asignada	200 mA
Tiempo de inicialización	20 ms
Procedimiento de ajuste	Ajuste manual
Histéresis relativa	10 %
A prueba de cortocircuitos	Sí
Corriente en vacío	25 mA
Número de polos	3
Distancia de conmutación	10 - 120 mm
Frecuencia de conmutación	500 Hz
Caída de tensión	2 V
Función de escaneo	de conmutación claridad
Con protección contra la inversión de polaridad	Sí
Tiempo de caída	1 ms
Tensión de servicio (CC)	10 - 35 V

**Datos mecánicos**

Diseño	Cilindro, rosca
Longitud de rosca	42 mm
Paso de rosca	1 mm
Longitud	63,5 mm
Máximo par de apriete	20 Nm
Superficie	cromado
Grado de protección (IP)	IP67
Material de la superficie activa del sensor	Vidrio
Material de la carcasa	Latón
Dimensión de la rosca	M18
Temperatura ambiente	-25 - 55 °C

**Datos ópticos**

Tipo de luz	Luz roja no polarizada
Forma del haz de luz	Punto
Longitud de onda del sensor	660 nm

**Otros datos**

Modo de funcionamiento	Supresión de fondo
Medio / objeto de referencia	material con un 90% de reflectividad

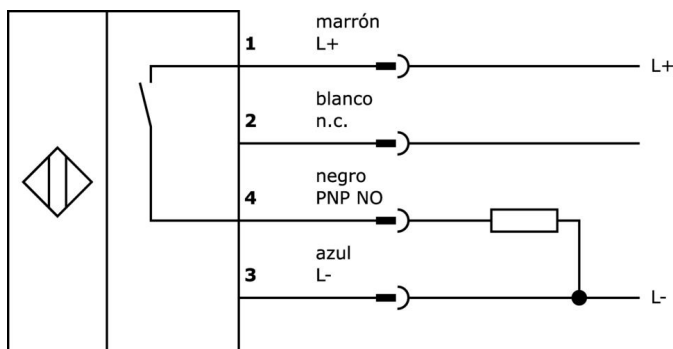
**Clasificación**

ETIM 8	EC002719 Escáner de luz con supresión de fondo
--------	--

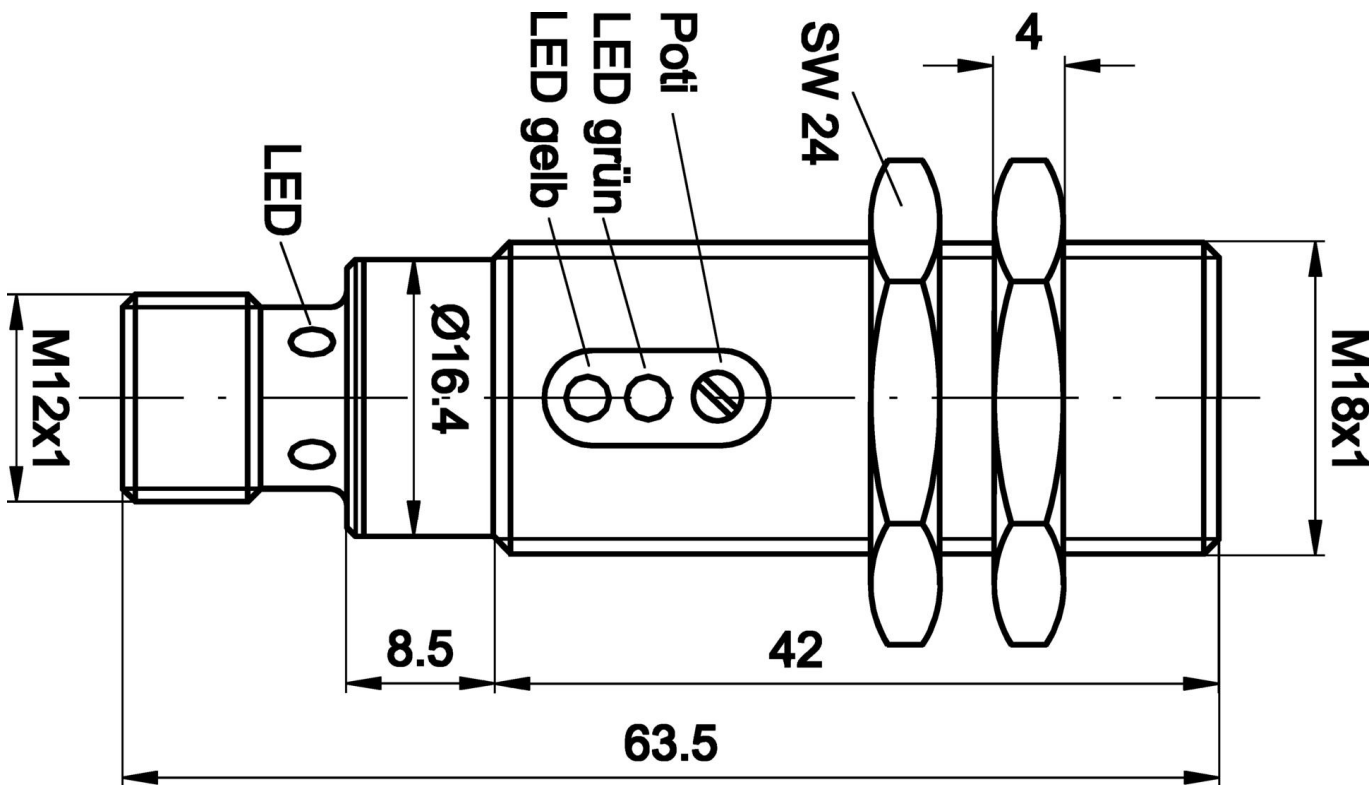
**Más**

Grupo de productos ipf	100 Sensores ópticos
dimensiones de embalaje	215 x 180 x 25 mm
Peso bruto	65 g
Código arancelario	85365019
WEEE número	40951076
Conforme a REACH	Sí
Conforme a RoHS	Sí
MTTF	11 Año(s)

**Conexión**



**Dibujo acotado**



**Extracto del programa de accesorios**

**VK003020**



Toma de cable, acodada, automontable, conexión por tornillo,  $\varnothing 3-6,5\text{mm}$ , 4A, 240V, -25-90°C, conector M12 de 4 polos, IP67, PBT

**VK003024**



caja de conexiones, recto, autocofeccionable, conexión con tornillos,  $\varnothing 3-6,5\text{mm}$ , 4a, 240v, -25-90°C, m12 hembra 4polos, ip67, pbt

**AO98A353**



accesorios óptico, Dispositivo de purga de aire, M18x1, Metal

**AO98E281**



accesorios óptico, Dispositivo de purga de aire, M18x1, Metal

**VK200021**



cable de conexión, 2m, m12 hembra 3polos acodado, extremo del cable libre, 3x0,34mm<sup>2</sup>, pur (poliuretano),  $\varnothing 4,3\text{mm}$ , 250v, -30-90°C, ip67, apto para cadenas de arrastre y torsión, aceites y lubricantes refrigerantes, área de soldadura, sin silicona

**VK200025**



cable de conexión, 2m, m12 hembra 3polos recto, extremo del cable libre, 3x0,34mm<sup>2</sup>, pur (poliuretano),  $\varnothing 4,3\text{mm}$ , 250v, -30-90°C, ip67, apto para cadenas de arrastre y torsión, aceites y lubricantes refrigerantes, área de soldadura, sin silicona

**AY000162**



Accesorios, imán,  $\varnothing 43\text{mm}$ , neodimio-hierro-boro, rosca interior M5, goma

**AY000159**



accesorios sensor, tubo de montaje,  $\varnothing 12\text{mm}$  200largo, aluminio anodizado

**AY000117**



accesorios sensor, Kit de fijación, Metal, rótula

Encontrará más accesorios en nuestra página web

**Montaje**

El montaje/la instalación solo debe ser llevado a cabo por electricistas cualificados.

**Eliminación de residuos**

Número WEEE según § 6 párrafo 3 ElektroG: 40951076

**Indicaciones de seguridad**

- / Antes de la puesta en marcha, asegúrese de que se han respetado todas las indicaciones de seguridad indicadas en la documentación del producto.
- / El uso de estos productos está prohibido si tienen un efecto directo en la seguridad de las personas.