

OT180126

Sensori ottici • Pulsante con soppressione dello sfondo

Sensore ottico, interruttore momentaneo, M18x1 64long, Sn: 10-120, 10-35V DC, 1x PNP NO, connettore M12 a 3 poli, IP67, ottone cromato+vetro, 0,5kHz, luce rossa non polarizzata, punto, impostazione manuale

Incluso Madre, Disco dentato



I sensori ottici funzionano senza contatto. Rilevano gli oggetti indipendentemente dalle loro proprietà (ad esempio, forma, colore, struttura superficiale, materiale). La modalità di funzionamento di base si basa sulla trasmissione e sulla ricezione della luce. Ne esistono tre tipi diversi: 1. il sensore a sbarramento è costituito da due dispositivi separati, un trasmettitore e un ricevitore, allineati tra loro. Se il fascio di luce tra i due dispositivi viene interrotto, l'uscita di commutazione integrata nel ricevitore cambia il suo stato. 2 Nel sensore a catarifrangente, il trasmettitore e il ricevitore si trovano in un unico dispositivo. Il fascio di luce trasmesso viene riflesso sul ricevitore da un riflettore da montare di fronte. Non appena il fascio di luce viene interrotto, l'uscita di commutazione integrata nel dispositivo cambia stato. 3. con il sensore di luce, il trasmettitore e il ricevitore sono in un unico dispositivo. Il raggio di luce trasmesso viene riflesso dall'oggetto da rilevare. Non appena il ricevitore rileva la luce riflessa, l'uscita di commutazione integrata nel dispositivo cambia stato.

Proprietà elettriche

Tempo di risposta	1 ms
Numero di uscite di commutazione	1
Display	Display a LED
Esecuzione della funzione di commutazione	Contatto NO (NO)
Progettazione del collegamento elettrico	Connettore M12
Progettazione dell'uscita di commutazione	PNP
Corrente di commutazione nominale	200 mA
Ritardo di standby	20 ms
Procedura di impostazione	Impostazione manuale
Isteresi relativa	10 %
A prova di cortocircuito	Sì
Corrente a vuoto	25 mA
Numero di pali	3
Distanza di commutazione	10 - 120 mm
Frequenza di commutazione	500 Hz
Caduta di tensione	2 V
Funzione touch	commutazione della luce
Protezione contro l'inversione di polarità	Sì
Perdita di tempo	1 ms
Tensione di esercizio (CC)	10 - 35 V

Proprietà meccaniche

Design	Cilindro, filettatura
Lunghezza della filettatura	42 mm
Passo del filo	1 mm
Lunghezza	63,5 mm
Coppia massima di serraggio	20 Nm
Superficie	cromato
Classe di protezione (IP)	IP67
Materiale della superficie attiva del sensore	vetro
Materiale dell'alloggiamento	Ottone
Dimensione del filo	M18
Temperatura ambiente	-25 - 55 °C

Proprietà ottiche

Tipo di luce	Luce rossa non polarizzata
Forma del fascio di luce	Punto
Lunghezza d'onda del sensore	660 nm

Altre proprietà

Modalità operativa	Soppressione dello sfondo
Mezzo di riferimento / oggetto	Materiale con riflettanza del 90%.

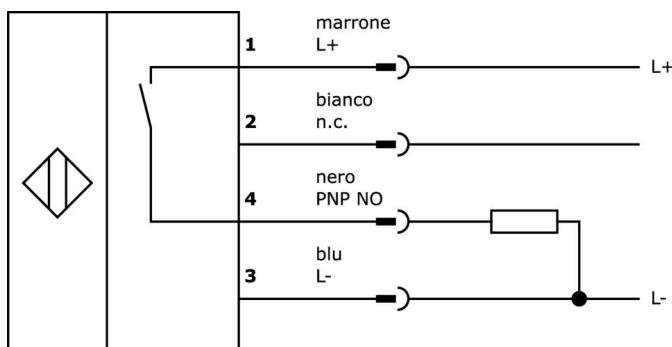
Classificazione

ETIM 8	EC002719 Sensore a tasteggio con soppressione dello sfondo
--------	--

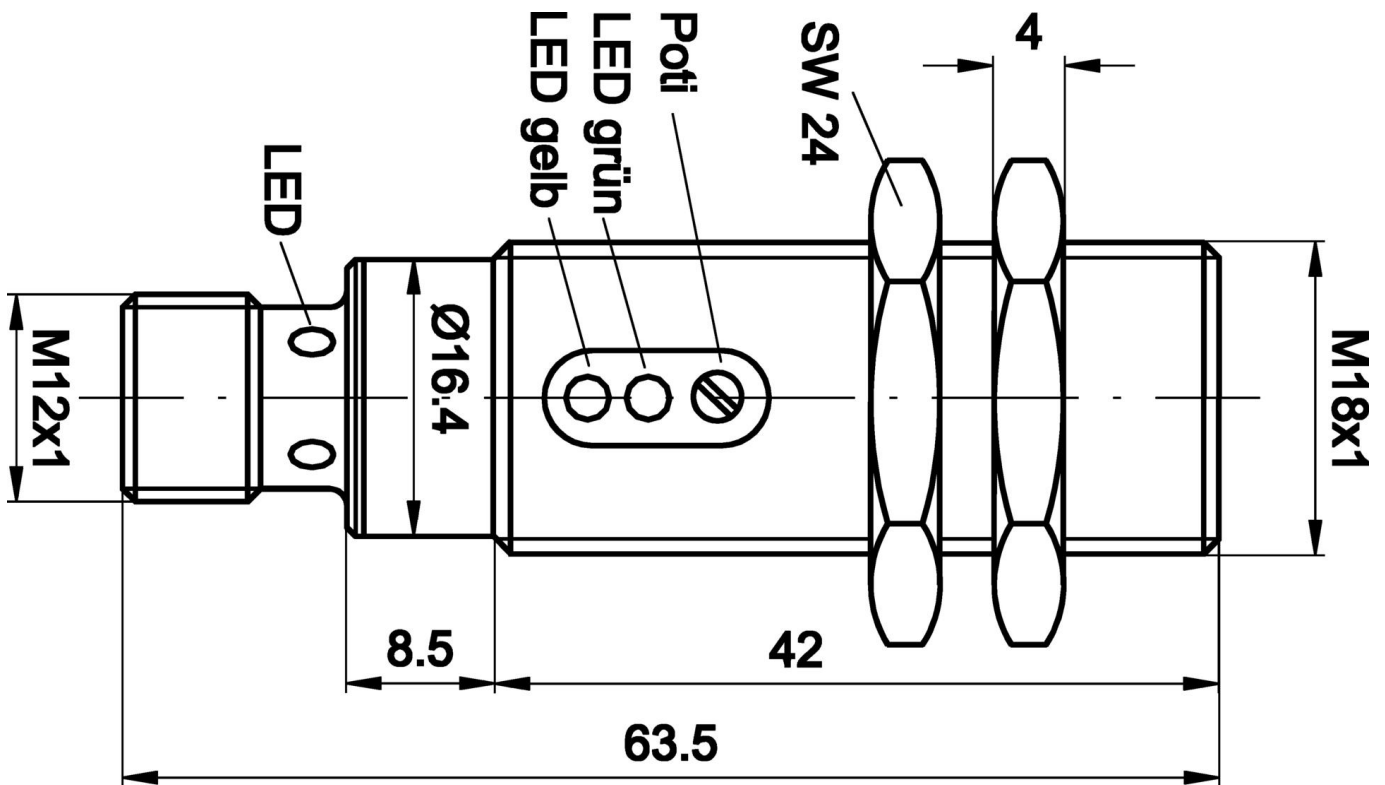
Ulteriori informazioni

Gruppo di prodotti IPF	100 Sensori ottici
Dimensioni dell'imballaggio	215 x 180 x 25 mm
Peso lordo	65 g
Numero di tariffa doganale	85365019
Numero WEEE	40951076
Conforme a REACH	Sì
Conforme alla direttiva RoHS	Sì
MTTF	11 Anno/i

Schema di collegamento



Disegno quotato



Estratto del programma di accessori

VK003020



Presse per cavo, angolata, autoassemblaggio, connessione a vite, $\varnothing 3-6,5\text{mm}$, 4A, 240V, -25-90°C, presa M12 a 4 pin, IP67, PBT

VK003024



Presse per cavo, diritta, autoassemblaggio, connessione a vite, $\varnothing 3-6,5\text{mm}$, 4A, 240V, -25-90°C, presa M12 a 4 poli, IP67, PBT

AO98A353



Accessori Ottica, unità di spurgo dell'aria, M18x1, metallo

AO98E281



Accessori Ottica, unità di spurgo dell'aria, M18x1, metallo

VK200021



Cavo di collegamento, 2 m, presa M12 a 3 poli angolata, estremità libera del cavo, $3 \times 0,34\text{ mm}^2$, PUR (poliuretano), $\varnothing 4,3\text{ mm}$, 250 V, -30-90°C, IP67, resistente alla catena di trascinamento e alla torsione, oli e lubrificanti di raffreddamento, area di saldatura, senza silicone

VK200025



Cavo di collegamento, 2 m, presa M12 a 3 poli dritta, estremità libera del cavo, $3 \times 0,34\text{ mm}^2$, PUR (poliuretano), $\varnothing 4,3\text{ mm}$, 250 V, -30-90°C, IP67, resistente alla catena di trascinamento e alla torsione, oli e lubrificanti di raffreddamento, area di saldatura, senza silicone

AY000162



Accessori, magnete, $\varnothing 43\text{mm}$, neodimio-ferro-boro, filettatura interna M5, gomma

AY000159



Accessori per sensori, tubo di montaggio, $\varnothing 12\text{mm}$ 200lungo, alluminio anodizzato/anodizzato

AY000117



Accessori Sensore, kit di montaggio, metallo, giunto sferico

Ulteriori accessori sono disponibili sulla nostra homepage

**Installazione**

L'installazione deve essere eseguita esclusivamente da un elettricista qualificato!

**Smaltimento dei rifiuti**

Numero RAEE secondo § 6 par. 3 ElektroG:
40951076

Istruzioni di sicurezza

- / Prima della messa in funzione, accertarsi che siano state rispettate tutte le indicazioni di sicurezza contenute nella documentazione del prodotto.
- / L'uso di questi prodotti è vietato se ha un impatto diretto sulla sicurezza personale.