

# OT180128

## Optische Sensoren • Taster mit Hintergrundausbldung

Sensor Optisch, Taster, M18x1 75lang, Sn: 10-120, 10-35V DC, 1x PNP NO, M12-Steckverbinder 3polig, IP67, Messing verchromt+Glas, 0,5kHz, Rotlicht unpolarisiert, Punkt seitlich, manuelle Einstellung

Inklusive Mutter, Zahnscheibe



Optische Sensoren arbeiten berührungslos. Sie erfassen Objekte, unabhängig von ihrer Beschaffenheit (z.B. Form, Farbe, Oberflächenstruktur, Material). Die grundsätzliche Funktionsweise beruht auf dem Senden und Empfangen von Licht. Es werden drei Varianten unterschieden: 1. Die Einweglichtschranke besteht aus zwei separaten Geräten, einem Sender und einem Empfänger, die aufeinander ausgerichtet werden. Wenn der Lichtstrahl zwischen beiden Geräten unterbrochen wird, wechselt der im Empfänger integrierte Schaltausgang seinen Zustand. 2. Bei der Reflexlichtschranke befinden sich Sender und Empfänger in einem Gerät. Der gesendete Lichtstrahl wird von einem gegenüber zu montierenden Reflektor auf den Empfänger reflektiert. Sobald der Lichtstrahl unterbrochen wird wechselt der im Gerät integrierte Schaltausgang seinen Zustand. 3. Beim Lichttaster befinden sich Sender und Empfänger in einem Gerät. Der gesendete Lichtstrahl wird vom zu erfassenden Objekt reflektiert. Sobald der Empfänger das reflektierte Licht erfasst, wechselt der im Gerät integrierte Schaltausgang seinen Zustand.

### Elektrische Eigenschaften

|   |                      |
|---|----------------------|
| Ansprechzeit                            | 1 ms                 |
| Anzahl der Schaltausgänge               | 1                    |
| Anzeige                                 | LED-Anzeige          |
| Ausführung der Schaltfunktion           | Schließer (NO)       |
| Ausführung des elektrischen Anschlusses | Steckverbinder M12   |
| Ausführung des Schaltausgangs           | PNP                  |
| Bemessungsschaltstrom                   | 200 mA               |
| Bereitschaftsverzögerung                | 20 ms                |
| Einstellverfahren                       | manuelle Einstellung |
| Relative Hysterese                      | 10 %                 |
| Kurzschlussfest                         | Ja                   |
| Leerlaufstrom                           | 25 mA                |
| Polzahl                                 | 3                    |
| Schaltabstand                           | 10 - 120 mm          |
| Schaltfrequenz                          | 500 Hz               |
| Spannungsabfall                         | 2 V                  |
| Tastfunktion                            | hellschaltend        |
| Verpolungssicher                        | Ja                   |
| Abfallzeit                              | 1 ms                 |
| Betriebsspannung (DC)                   | 10 - 35 V            |

**Mechanische Eigenschaften**

|                              |                   |
|------------------------------|-------------------|
| Bauform                      | Zylinder, Gewinde |
| Gewindelänge                 | 45 mm             |
| Gewindesteigung              | 1 mm              |
| Länge                        | 75 mm             |
| Maximales Anzugsmoment       | 20 Nm             |
| Oberfläche                   | verchromt         |
| Schutzart (IP)               | IP67              |
| Werkstoff der aktiven Fläche | Glas              |
| Werkstoff des Gehäuses       | Messing           |
| Gewindemaß                   | M18               |
| Umgebungstemperatur          | -25 - 55 °C       |

**Optische Eigenschaften**

|                             |                        |
|-----------------------------|------------------------|
| Lichtart                    | Rotlicht unpolarisiert |
| Lichtaustritt               | seitlich               |
| Lichtstrahlform             | Punkt                  |
| Wellenlänge der Lichtquelle | 660 nm                 |

**Sonstige Eigenschaften**

|                         |                                 |
|-------------------------|---------------------------------|
| Betriebsart             | Hintergrundausbldung            |
| Referenzmedium / Objekt | Werkstoff mit 90% Reflektivität |

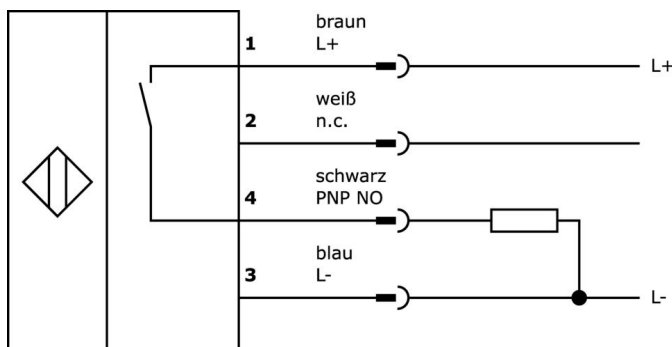
**Klassifizierung**

|        |   |
|--------|---|
| ETIM 8 | EC002719 Lichttaster mit Hintergrundausbldung |
|--------|---|

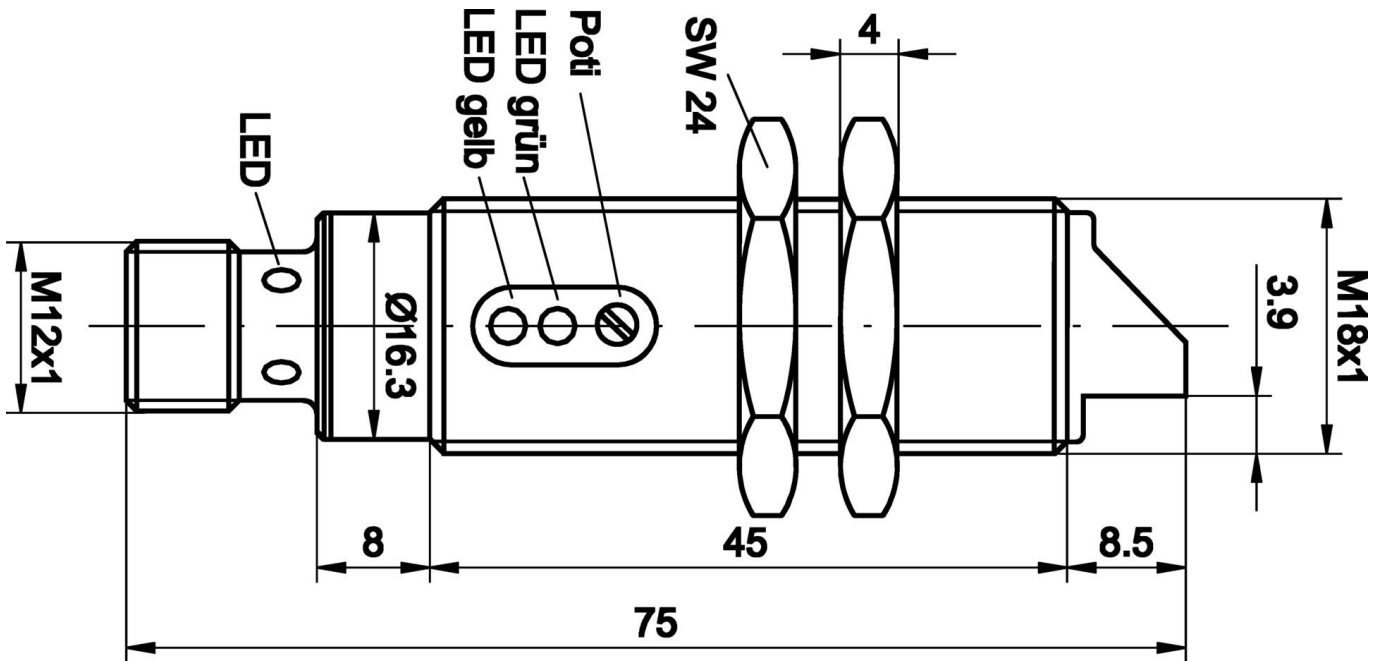
**Weiteres**

|                   |                       |
|-------------------|-----------------------|
| IPF Produktgruppe | 100 Optische Sensoren |
| Verpackungsmaße   | 205 x 185 x 20 mm     |
| Bruttogewicht     | 67 g                  |
| Zolltarifnummer   | 85365019              |
| WEEE-Nummer       | 40951076              |
| REACH-konform     | Ja                    |
| RoHS konform      | Ja                    |

**Anschlussbild**



**Massbild**



**Auszug Zubehörprogramm**

**VK003020**



Kabeldose, abgewinkelt, Selbstkonfektionierbar, Schraubanschluss, Ø3-6,5mm, 4A, 240V, -25-90°C, M12 Dose 4polig, IP67, PBT

**VK003024**



Kabeldose, gerade, Selbstkonfektionierbar, Schraubanschluss, Ø3-6,5mm, 4A, 240V, -25-90°C, M12 Dose 4polig, IP67, PBT

**VK200021**



Anschlussleitung, 2m, M12 Dose 3polig abgewinkelt, freies Leitungsende, 3x0,34mm<sup>2</sup>, PUR (Polyurethan), Ø4,3mm, 250V, -30-90°C, IP67, Schleppketten- und torsionsfähig, Öle und Kühlschmiermittel, Schweißbereich, Silikonfrei

**VK200025**



Anschlussleitung, 2m, M12 Dose 3polig gerade, freies Leitungsende, 3x0,34mm<sup>2</sup>, PUR (Polyurethan), Ø4,3mm, 250V, -30-90°C, IP67, Schleppketten- und torsionsfähig, Öle und Kühlschmiermittel, Schweißbereich, Silikonfrei

**AY000117**



Zubehör Sensor, Befestigungskit, Metall, Kugelgelenk

**AY000162**



Zubehör, Magnet, Ø43mm, Neodym-Eisen-Bor, Innengewinde M5, Gummi

**VK200221**



Anschlussleitung, 2m, M12 Dose 3polig abgewinkelt, freies Leitungsende, 3x0,34mm<sup>2</sup>, PUR (Polyurethan), Ø4,3mm, -30-90°C, IP67, LED, Schleppketten- und torsionsfähig, Öle und Kühlschmiermittel, Schweißbereich, Silikonfrei

**VK200225**



Anschlussleitung, 2m, M12 Dose 3polig gerade, freies Leitungsende, 3x0,34mm<sup>2</sup>, PUR (Polyurethan), Ø4,3mm, -30-90°C, IP67, LED, Schleppketten- und torsionsfähig, Öle und Kühlschmiermittel, Schweißbereich, Silikonfrei

**AY000159**



Zubehör Sensor, Montagerohr, Ø12mm 200lang, Aluminium anodisiert/eloxiert

Weiteres Zubehör finden Sie auf unserer Homepage

**Einbau**

Einbau / Installation darf nur durch eine Elektrofachkraft erfolgen!

**Entsorgung**

WEEE-Nummer gemäß § 6 Abs. 3 ElektroG:  
40951076

**Sicherheitshinweise**

- / Bitte vergewissern Sie sich vor Inbetriebnahme, dass alle ggf. in der Produktdokumentation aufgeführten Sicherheitshinweise beachtet wurden.
- / Bei direkter Auswirkung auf die Personensicherheit ist die Anwendung dieser Produkte untersagt.