

OT180425

Czujniki optyczne • Przycisk z różnicowaniem intensywności

Czujnik optyczny, przełącznik chwilowy, M18x1 64long, Sn: 40-600, 10-35V DC, 2x PNP antivalent, 4-stykowe złącze wtykowe M12, IP67, chromowany mosiądz + szkło, 1kHz, czerwone światło niespolaryzowane, punkt, ustawienie ręczne

W zestawie Matka, Tarcza zębata



Czujniki optyczne działają bezdotykowo. Wykrywają obiekty niezależnie od ich właściwości (np. kształtu, koloru, struktury powierzchni, materiału). Podstawowy tryb działania opiera się na transmisji i odbiorze światła. Istnieją trzy różne typy czujników: 1. czujnik przelotowy składa się z dwóch oddzielnych urządzeń, nadajnika i odbiornika, które są ustawione względem siebie. Jeśli wiązka światła między dwoma urządzeniami zostanie przerwana, wyjście przełączające zintegrowane z odbiornikiem zmienia swój stan. 2 W przypadku czujnika odblaskowego nadajnik i odbiornik znajdują się w jednym urządzeniu. Nadawana wiązka światła jest odbijana do odbiornika przez odbłyśnik zamontowany naprzeciwko. Gdy tylko wiązka światła zostanie przerwana, wyjście przełączające zintegrowane z urządzeniem zmienia swój stan. 3. W przypadku czujnika światła nadajnik i odbiornik znajdują się w jednym urządzeniu. Nadawana wiązka światła jest odbijana przez wykrywany obiekt. Gdy tylko odbiornik wykryje odbite światło, wyjście przełączające zintegrowane z urządzeniem zmienia swój stan.

Właściwości elektryczne

| | |
|---|-------------------------------|
| Czas reakcji | 0,5 ms |
| Liczba wyjść przełączających | 2 |
| Wyświetlacz | Wyświetlacz LED |
| Wykonywanie funkcji przełączania | przeciwwartościowy |
| Projekt połączenia elektrycznego | Złącze wtykowe M12 |
| Konstrukcja wyjścia przełączającego | PNP |
| Znamionowy prąd przełączania | 200 mA |
| Opóźnienie gotowości | 60 ms |
| Procedura ustawiania | Ustawienie ręczne |
| Histeresa względna | 10 % |
| Odporność na zwarcia | Tak |
| Prąd bez obciążenia | 20 mA |
| Liczba biegunów | 4 |
| Odległość przełączania | 40 - 600 mm |
| Częstotliwość przełączania | 1000 Hz |
| Klasa ochrony | III |
| Spadek napięcia | 2 V |
| Częstotliwość zegara nadajnika | 15 kHz |
| Funkcja dotykowa | Przełączanie światło/ciemność |
| Zabezpieczenie przed odwrotną polaryzacją | Tak |
| Marnowanie czasu | 0,5 ms |
| Napięcie robocze (DC) | 10 - 35 V |

Właściwości mechaniczne

| | |
|--|-----------------|
| Projekt | Cylinder, gwint |
| Długość gwintu | 42 mm |
| Podziałka gwintu | 1 mm |
| Długość | 63,5 mm |
| Maksymalny moment dokręcania | 20 Nm |
| Powierzchnia | chromowany |
| Klasa ochrony (IP) | IP67 |
| Materiał aktywnej powierzchni czujnika | szkło |
| Materiał obudowy | mosiądz |
| Wymiar gwintu | M18 |
| Temperatura otoczenia | -25 - 55 °C |

Właściwości optyczne

| | |
|------------------------|-----------------------------------|
| Rodzaj światła | Światło czerwone niespolaryzowane |
| Emisja światła | osiowy |
| Kształt wiązki światła | Punkt |
| Długość fali czujnika | 660 nm |

Inne właściwości

| | |
|-----------------------------|--------------------------------------|
| Technologia karmienia | Tak |
| Nośnik odniesienia / obiekt | Materiał o współczynniku odbicia 90% |

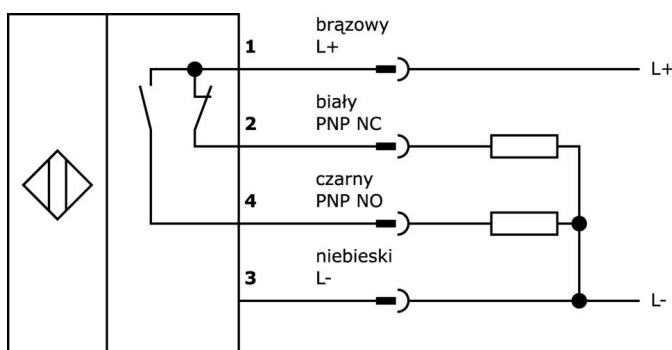
Klasyfikacja

| | |
|--------|---------------------------------------|
| ETIM 8 | EC001821 Energetyczny czujnik światła |
|--------|---------------------------------------|

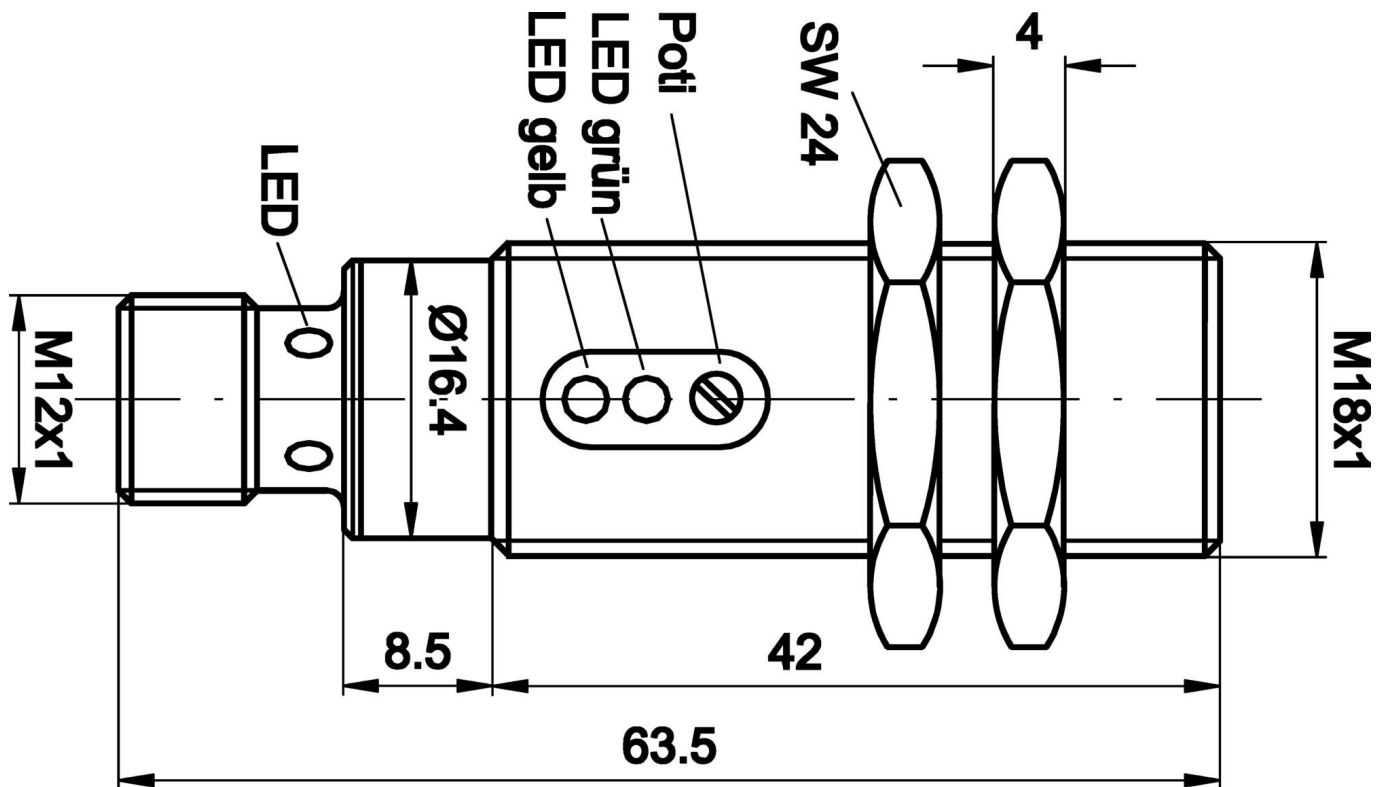
Więcej informacji

| | |
|---------------------------|-----------------------|
| Grupa produktów IPF | 100 Czujniki optyczne |
| Wymiary opakowania | 210 x 185 x 19 mm |
| Masa brutto | 67 g |
| Numer taryfy celnej | 85365019 |
| Numer WEEE | 40951076 |
| Zgodność z REACH | Tak |
| Zgodność z dyrektywą RoHS | Tak |

Schemat połączeń



Rysunek wymiarowy



Fragment programu akcesoriów

VK030F21



Kabel połączeniowy, 0,3 m, gniazdo M12 4-stykowe kątowe, wtyczka M12 4-stykowa prosta, 4x0,34 mm², 240 V, IP67, odporny na łańcuch wleczonej i skręcanie, oleje i smary chłodzące, obszar spawania, bez silikonu

VK030F25



Kabel połączeniowy, 0,3 m, gniazdo M12 4-stykowe proste, wtyczka M12 4-stykowa prosta, 4x0,34 mm², PUR (poliuretan), 240 V, IP67, odporny na łańcuch wleczonej i skręcanie, oleje i smary chłodzące, obszar spawania, bez silikonu

VK205321



Kabel połączeniowy, 2 m, gniazdo M12 4-stykowe kątowe, wolny koniec kabla, 4x0,34 mm², PUR (poliuretan), Ø5,5 mm, 250 V, -25-90°C, IP67, ekranowany, odporny na łańcuch wleczonej i skręcanie, oleje i smary chłodzące, obszar spawania, bez silikonu

VK205325



Kabel połączeniowy, 2 m, gniazdo M12 4-stykowe proste, wolny koniec kabla, 4x0,34 mm², PUR (poliuretan), Ø5,5 mm, 250 V, -25-90°C, IP67, ekranowany, odporny na łańcuch wleczonej i skręcanie, oleje i smary chłodzące, obszar spawania, bez silikonu

VK003020



Gniazdo kablówkowe, kątowe, do samodzielnego montażu, połączenie śrubowe, Ø3-6,5mm, 4A, 240V, -25-90°C, gniazdo M12 4-stykowe, IP67, PBT

VK003024



Gniazdo kablówkowe, proste, do samodzielnego montażu, połączenie śrubowe, Ø3-6,5mm, 4A, 240V, -25-90°C, gniazdo M12 4-stykowe, IP67, PBT

AY000162



Akcesoria, magnes, Ø43 mm, neodymowo-żelazowo-borowy, gwint wewnętrzny M5, guma

AY000159



Akcesoria czujnika, rurka montażowa, Ø12mm 200long, anodowane/anodowane aluminium

VK200321



Kabel połączeniowy, 2 m, gniazdo M12 4-stykowe kątowe, wolny koniec kabla, 4x0,34 mm², PUR (poliuretan), Ø4,7 mm, 250 V, -40-90°C, IP67, odporny na łańcuch wleczonej i skręcanie, oleje i smary chłodzące, obszar spawania, bez silikonu

Więcej akcesoriów można znaleźć na naszej stronie internetowej



Instalacja

Instalacja może być przeprowadzona wyłącznie przez wykwalifikowanego elektryka!



Usuwanie odpadów

Numer WEEE zgodnie z § 6 ust. 3 ElektroG: 40951076

Instrukcje bezpieczeństwa

/ Przed uruchomieniem należy upewnić się, że przestrzegane są wszystkie instrukcje bezpieczeństwa zawarte w dokumentacji produktu.

/ Korzystanie z tych produktów jest zabronione, jeśli mają one bezpośredni wpływ na bezpieczeństwo osobiste.