

OT180425

光学传感器 • 具有强度区分的漫反射传感器

光学传感器，漫反射传感器，M18x1 64long，Sn:40-600，10-35V DC，2x PNP抗干扰，连接器M12 4针，IP67，黄铜镀铬+玻璃，1kHz，无极性红光，点，手动调节

包括 坚果, 齿形垫圈



光学传感器的功能是无接触的。它们检测物体，与它们的特性（如形状、颜色、表面结构、材料）无关。其基本工作原理是基于光的传输和接收。有三种不同的版本。1.穿透式传感器由两个独立的装置组成，一个是发射器，一个是接收器，它们相互对准。如果这两个设备之间的光束被中断，集成在接收器中的开关输出就会改变其状态。2.2.使用逆反射式传感器，发射器和接收器位于一个设备中。发出的光束被安装在设备对面的反射器反射回接收器。一旦光束被打断，集成在设备中的开关输出就会改变其状态。3.3.使用漫反射传感器，发射器和接收器都在一个设备中。发出的光束被要检测的物体所反射。一旦接收器检测到反射光，集成在设备中的开关输出就会改变其状态。

电气特性

响应/衰减时间	0.5 毫秒
开关输出的数量	2
显示	LED显示屏
开关功能的类型	独家-OR
电气连接的类型	连接器M12
开关输出的类型	PNP
额定开关电流	200 毫安
准备就绪的延迟	60 毫秒
设置程序	手动调整
相对滞后性	10 %
短路保护	是
空载电流	20 毫安
引脚数量	4
切换距离	40 - 600 mm
开关频率	1000 Hz
保护等级	三
电压下降	2 V
发射器的时钟频率	15 千赫兹
扫描功能	光照/暗照模式
反向极性保护	是
衰减时间	0.5 毫秒
工作电压 (DC)	10 - 35 V

机械特征

设计	圆筒，有螺纹的
螺纹长度	42 mm
螺纹间距	1 mm
长度	63.5 mm
最大紧固扭矩	20 牛
表面	镀铬
保护程度 (IP)	IP67
传感器的有效区域材料	玻璃
外壳材料	黄铜
导光板	M18
环境温度	-25 - 55 °C

光学特征

光源	无极性红灯
光线出口	轴向
光束形式	观点
传感器的波长	660 纳米

其他特点

喂养技术	是
开关触点	具有90%反射率的材料

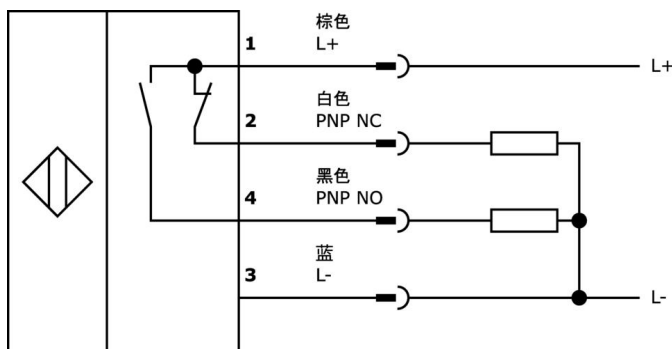
种类

ETIM 8	EC001821 光感应器的活力
--------	------------------

更多

IPF产品组	100个光学传感器
包装尺寸	210 x 185 x 19 mm
总重量	67 g
海关税号	85365019
WEEE编号	40951076
适应性强	是
符合RoHS标准	是

连接





安装
安装工作只能由合格的电工来完成!



废弃处理
根据第 6 条第 3 款 ElektroG 规定的 WEEE
编号 : 40951076

安全警告

- / 在初始操作之前，请确保遵循产品信息中可能提供的所有安全说明。
- / 切勿在人的安全取决于其功能的应用中使用这些设备。