

OT189420

光学传感器 • 具有强度区分的漫反射传感器

光学传感器，瞬动开关，M18x1 37lang，Sn: 5-1000，10-30V DC，PNP 反价，M12 插头 4 针，IP67，不锈钢+PMMA，1.5kHz，红光非极化，点，手动设置

包括 坚果, 齿形垫圈

- / 不锈钢外壳
- / 通过电位器进行调节
- // IO-Link
- / 抑制相互影响



矮小的建筑 大的传感范围

光学传感器无需接触即可工作。它们可以检测物体的任何属性（如形状、颜色、表面结构、材料）。其基本工作模式是基于光的发射和接收。有三种不同的类型：1. 透射光传感器由两个独立的装置组成，一个是发射器，另一个是接收器，这两个装置相互对准。如果两个装置之间的光束被打断，集成在接收器中的开关输出就会改变其状态。2 采用逆反射式传感器时，发射器和接收器合二为一。发射光束通过安装在对面的反射器反射到接收器上。一旦光束中断，集成在设备中的开关输出就会改变其状态。3. 使用光扫描器时，发射器和接收器合二为一。发射的光束被要检测的物体反射。一旦接收器检测到反射光，集成在设备中的开关输出就会改变其状态。

电气特性

响应/衰减时间	0.3 毫秒
开关输出的数量	2
显示	LED显示屏
开关功能的类型	独家-OR
电气连接的类型	连接器M12
开关输出的类型	PNP
额定开关电流	200 毫安
设置程序	手动调整
相对滞后性	10 %
短路保护	是
空载电流	15 毫安
引脚数量	4
反应时间	0.3 毫秒
残余纹波	10 %
切换距离	5 - 1000 mm
开关频率	1500 Hz
电压下降	2 V
扫描功能	光照/暗照模式
反向极性保护	是
衰减时间	0.3 毫秒
支持的通信接口	IO-Link
工作电压 (DC)	10 - 30 V

机械特征

设计	圆筒, 有螺纹的
螺纹长度	24 mm
螺纹间距	1 mm
长度	37 mm
最大紧固扭矩	20 牛
倾角	°
保护程度 (IP)	IP67
传感器的有效区域材料	塑料 (PMMA)
外壳材料	不锈钢1.4301
导光板	M18
环境温度	-25 - 65 °C

光学特征

光源	无极性红灯
光线出口	轴向
光束形式	观点
传感器的波长	630 纳米
焦点处的光斑直径	10.5 mm

其他特点

IO-Link版本	V1.0.1
开关触点	具有90%反射率的材料

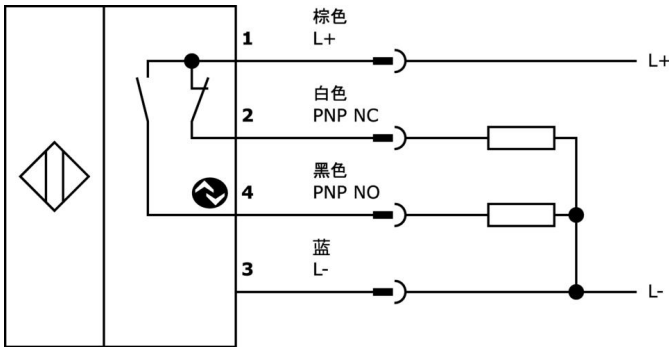
种类

ETIM 8	
--------	--

更多

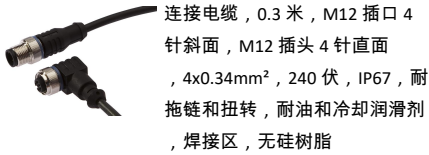
IPF产品组	100个光学传感器
包装尺寸	210 x 185 x 20 mm
总重量	43 g
海关税号	85365019
WEEE编号	40951076
适应性强	是
符合RoHS标准	是
MTTF值	652 年(s)

连接



摘录配件方案

VK030F21



连接电缆, 0.3 米, M12 插口 4 针斜面, M12 插头 4 针直面, 4x0.34mm², 240 伏, IP67, 耐拖链和扭转, 耐油和冷却润滑剂, 焊接区, 无硅树脂

VK030F25



连接电缆, 0.3 米, M12 插座 4 针直插, M12 插头 4 针直插, 4x0.34mm², PUR (聚氨酯), 240 伏, IP67, 耐拖链和扭转, 耐油和冷却润滑剂, 焊接区, 无硅树脂

VK205321



连接电缆, 2 米, M12 母型 (插座) 4 针角型, 自由导体端, 4x0.34mm², PUR (聚氨酯), Ø5.5mm, 250V, -25-90°C, IP67, 屏蔽, 适用于拖链和抗扭, 油和冷却润滑剂, 焊接区域, 硅...

VK205325



连接电缆, 2 米, M12 母型 (插座) 4 针直通, 自由导体端, 4x0.34mm², PUR (聚氨酯), Ø5.5mm, 250V, -25-90°C, IP67, 屏蔽, 适用于拖链和抗扭, 油和冷却润滑剂, 焊接区域, 硅橡胶。

VK003020



电缆插座, 带角度, 自动装配, 螺钉连接, Ø3-6. 5mm, 4A, 240V, -25-90°C, M12 插座 4 针, IP67, PBT

VK003024



电缆插座, 直型, 适合自行组装, 螺钉连接, Ø3-6. 5mm, 4A, 240V, -25-90°C, M12 母 (插座) 4 针, IP67, PBT

AY000162



配件, 磁铁, Ø43mm, 钕铁硼, 内螺纹 M5, 橡胶

AY000159



配件传感器, 安装管, Ø12mm 200long, 铝阳极氧化处理

VK200321



连接电缆, 2 米, M12 母型 (插座) 4 针角型, 自由导体端, 4x0.34mm², PUR (聚氨酯), Ø4.7mm, 250V, -40-90°C, IP67, 适用于拖链和抗扭, 油和冷却润滑剂, 焊接区, 无硅。

您可以在我们的主页上找到更多配件



安装
安装工作只能由合格的电工来完成!



废弃处理
根据第 6 条第 3 款 ElektroG 规定的 WEEE 编号: 40951076

安全警告

- 在初始操作之前, 请确保遵循产品信息中可能提供的所有安全说明。
- 切勿在人的安全取决于其功能的应用中使用这些设备。
- 任何操作设备所需的软件、驱动程序或 IODD 文件都可以从我们的主页上免费下载: www.ipf-electronic.com。