

## OT230320

### Sensores ópticos • Sensores con supresión de fondo

Sensor óptico, pulsador, 50x50x23mm, Sn: 3-1200, 10-30V DC, PNP, NC/NO, conector M12 de 4 polos, IP67, plástico ABS+plástico PMMA, luz roja, punto, ajuste manual



Los sensores ópticos funcionan sin contacto. Detectan objetos independientemente de sus propiedades (por ejemplo, forma, color, estructura de la superficie, material). El modo básico de funcionamiento se basa en la transmisión y recepción de luz. Existen tres tipos diferentes: 1. el sensor de haz luminoso pasante consta de dos dispositivos separados, un emisor y un receptor, que están alineados entre sí. Si se interrumpe el haz de luz entre los dos dispositivos, la salida de conmutación integrada en el receptor cambia su estado. 2 En el sensor catadióptrico, el emisor y el receptor se encuentran en un solo dispositivo. El haz de luz transmitido se refleja en el receptor mediante un reflector que se monta enfrente. En cuanto se interrumpe el haz luminoso, la salida de conmutación integrada en el dispositivo cambia su estado. 3. con el escáner óptico, el emisor y el receptor se encuentran en un solo dispositivo. El haz de luz transmitido es reflejado por el objeto a detectar. En cuanto el receptor detecta la luz reflejada, la salida de conmutación integrada en el aparato cambia de estado.

#### Datos eléctricos

Tiempo de respuesta/caída	0,83 ms
Cantidad de salidas de conmutación	1
Pantalla	pantalla LED
Ejecución de la función de conmutación	Contacto NC/NA
Versión de la conexión eléctrica	Conector M12
Versión de la salida de conmutación	PNP
Corriente de conmutación asignada	100 mA
Tiempo de inicialización	300 ms
Procedimiento de ajuste	Ajuste manual
A prueba de cortocircuitos	Sí
Corriente en vacío	30 mA
Número de polos	4
Distancia de conmutación	3 - 1200 mm
Frecuencia de conmutación	600 Hz
Clase de seguridad	II
Función de escaneo	de conmutación claridad/oscuridad
Con protección contra la inversión de polaridad	Sí
Tensión de servicio (CC)	10 - 30 V
Zona muerta	0 - 3

**Datos mecánicos**

Diseño	Cubo
Ancho	23 mm
Altura	50 mm
Temperatura de almacenamiento	-20 - 80 °C
Longitud	50 mm
Grado de protección (IP)	IP67 / IP69k
Material de la superficie activa del sensor	Plástico (PMMA)
Material de la carcasa	Plástico (ABS)
Temperatura ambiente	-20 - 60 °C

**Datos ópticos**

Tipo de luz	Luz roja no polarizada
Forma del haz de luz	Punto
Triangulación	Supresión de fondo
Longitud de onda del sensor	640 nm

**Otros datos**

Modo de funcionamiento	Supresión de fondo
Medio / objeto de referencia	material con un 90% de reflectividad

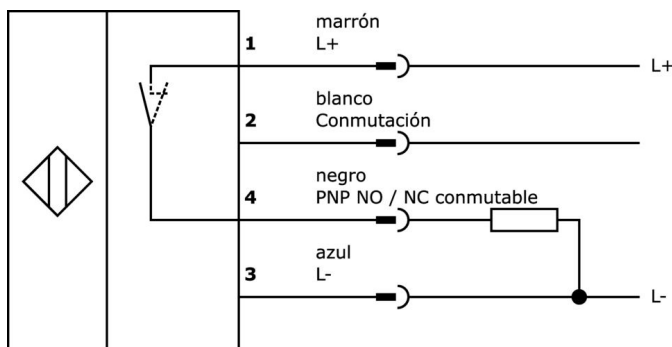
**Clasificación**

ETIM 8	EC002719 Escáner de luz con supresión de fondo
--------	--

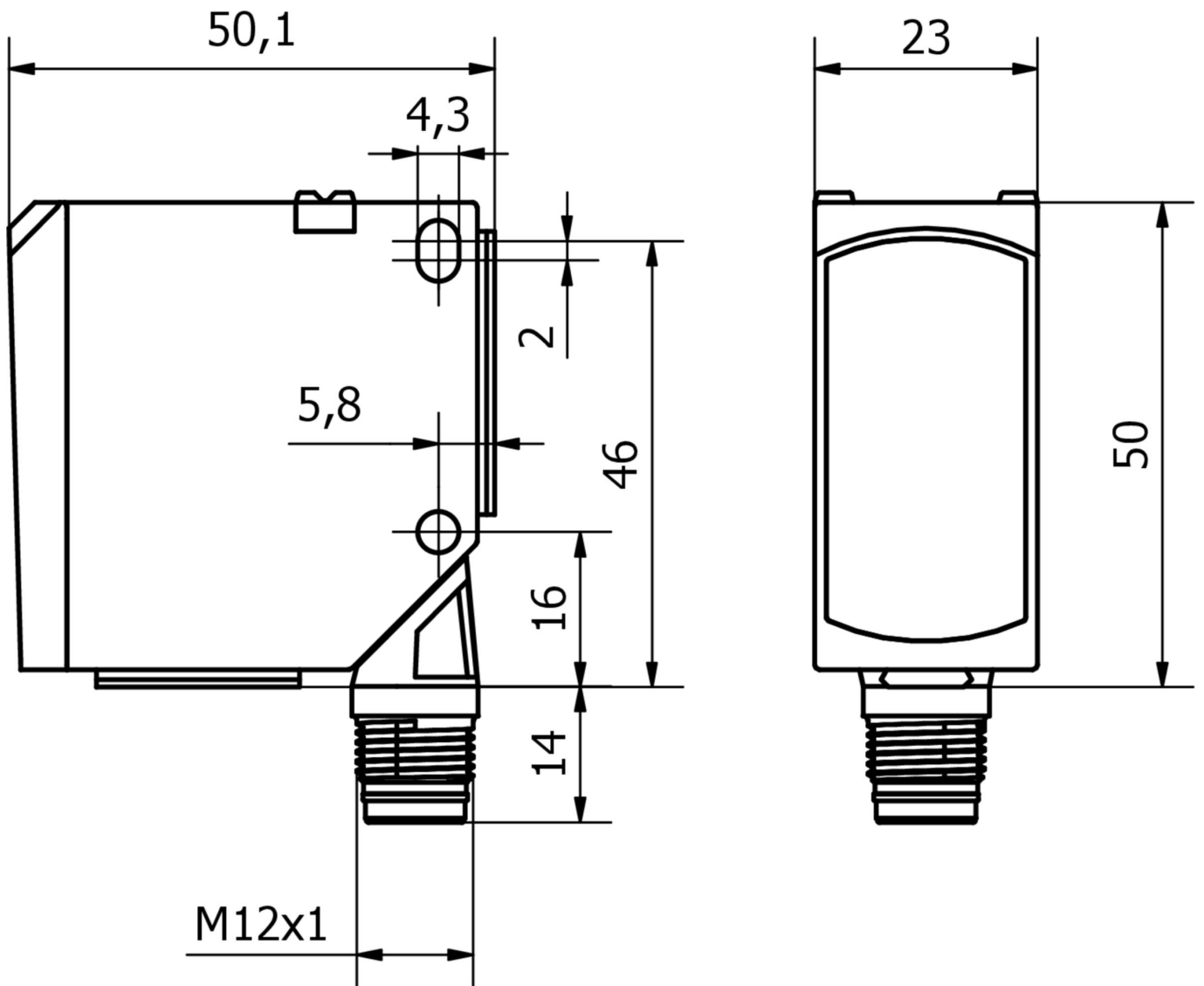
**Más**

Grupo de productos ipf	100 Sensores ópticos
dimensiones de embalaje	91 x 60 x 30 mm
Peso bruto	53 g
Código arancelario	85365019
WEEE número	40951076
Conforme con ATEX	No
Conforme con OzDS	Sí
Conforme con POP	Sí
Conforme a REACH	Sí
Conforme a RoHS	Sí

**Conexión**



Dibujo acotado



**Extracto del programa de accesorios**

**AV000084**



accesorios, Escuadra de fijación, 50x30x84mm, Ángulo, Acero

**AY000119**



accesorios sensor, Kit de fijación, Metal, rótula

**AY98A607**



accesorios sensor, Tapa de teflón, Ø16mm 16largo, rosca interna 12, Politetrafluoroetileno (PTFE)

**NG400501**



Fuente de alimentación de CC, monofásica, 125x114x40 mm, 24-28 V, 5 A, 90-264 V CA 50 Hz, 90-264 V CA 60 Hz, 127-370 V CC, conexión por tornillo, IP20, aluminio, estabilizada, tensión de salida sincronizada

**VK000041**



adaptación, m12 hembra 4polos recto, m8 conector macho 4polos recto, 24v, -25-85°C, ip67, aceites y lubricantes refrigerantes, área de soldadura

**VK200321**



cable de conexión, 2m, m12 hembra 4polos acodado, extremo del cable libre, 4x0,34mm<sup>2</sup>, pur (poliuretano), Ø4,7mm, 250v, -40-90°C, ip67, apto para cadenas de arrastre y torsión, aceites y lubricantes refrigerantes, área de soldadura, sin silicona

**VK200325**



cable de conexión, 2m, m12 hembra 4polos recto, extremo del cable libre, 4x0,34mm<sup>2</sup>, pur (poliuretano), Ø4,7mm, 250v, -40-90°C, ip67, apto para cadenas de arrastre y torsión, aceites y lubricantes refrigerantes, área de soldadura, sin silicona

**VK200421**



cable de conexión, 2m, m12 hembra 4polos acodado, extremo del cable libre, 4x0,34mm<sup>2</sup>, pur (poliuretano), Ø4,7mm, -30-90°C, ip67, con indicador led, apto para cadenas de arrastre y torsión, aceites y lubricantes refrigerantes, área de soldadura,...

**VK500421**



cable de conexión, 5m, m12 hembra 4polos acodado, extremo del cable libre 4polos, 4x0,34mm<sup>2</sup>, pur (poliuretano), Ø4,7mm, -30-90°C, ip67, con indicador led, apto para cadenas de arrastre y torsión, aceites y lubricantes refrigerantes, área de sol...

Encontrará más accesorios en nuestra [página web](#)



**Montaje**

El montaje/la instalación solo debe ser llevado a cabo por electricistas cualificados.



**Eliminación de residuos**

Número WEEE según § 6 párrafo 3 ElektroG: 40951076

**Indicaciones de seguridad**

- / Antes de la puesta en marcha, asegúrese de que se han respetado todas las indicaciones de seguridad indicadas en la documentación del producto.
- / El uso de estos productos está prohibido si tienen un efecto directo en la seguridad de las personas.