

OT230320

Sensores ópticos • Sensores de reflexão difusa com supressão de fundo

Sensor óptico, botão de pressão, 50x50x23mm, Sn: 3-1200, 10-30V DC, PNP, NC/NO, conector M12 de 4 pinos, IP67, plástico ABS+plástico PMMA, luz vermelha, ponto, ajuste manual



Os sensores ópticos funcionam sem contacto. Detectam objectos independentemente das suas propriedades (por exemplo, forma, cor, estrutura da superfície, material). O modo básico de funcionamento baseia-se na transmissão e receção de luz. Existem três tipos diferentes: 1. O sensor de feixe de luz consiste em dois dispositivos separados, um emissor e um recetor, que estão alinhados um com o outro. Se o feixe de luz entre os dois dispositivos for interrompido, a saída de comutação integrada no recetor altera o seu estado. 2 Com o sensor retrorreflexivo, o transmissor e o recetor estão localizados num único dispositivo. O feixe de luz transmitido é refletido no recetor por um refletor a ser montado no lado oposto. Assim que o feixe de luz é interrompido, a saída de comutação integrada no dispositivo muda o seu estado. 3. com o sensor de luz, o emissor e o recetor estão num único dispositivo. O feixe de luz transmitido é refletido pelo objeto a ser detectado. Assim que o recetor detecta a luz reflectida, a saída de comutação integrada no dispositivo muda o seu estado.

Características eléctricas

Tempo de resposta	0,83 ms
Número de saídas de comutação	1
Ecrã	Ecrã LED
Execução da função de comutação	Normalmente fechado/ normalmente aberto
Concepção da ligação eléctrica	Conector M12
Versão de saída de comutação	PNP
Corrente nominal de comutação	100 mA
Atraso de prontidão	300 ms
Procedimento de definição	ajuste manual
À prova de curto-circuito	Sim
Corrente em vazio	30 mA
Número de postes	4
Distância de comutação	3 - 1200 mm
Frequência de comutação	600 Hz
Classe de protecção	II
Função táctil	comutação claro/escuro
Protecção contra polaridade inversa	Sim
Tensão de funcionamento (DC)	10 - 30 V
Zona morta	0 - 3

Características mecânicas

Tipo	Cubóide
Largo	23 mm
Altura	50 mm
Temperatura de armazenamento	-20 - 80 °C
Comprimento	50 mm
Classe de protecção (IP)	IP67 / IP69k
Material da superfície activa do sensor	Plástico (PMMA)
Material do invólucro	Plástico (ABS)
Temperatura ambiente	-20 - 60 °C

Características ópticas

Tipo de luz	Luz vermelha não polarizada
Forma do feixe de luz	Artigo
Triangulação	Supressão de fundo
Comprimento de onda do sensor	640 nm

Outras características

Modo de funcionamento	Supressão de fundo
Meio de referência / objecto	Material com 90% de reflectividade

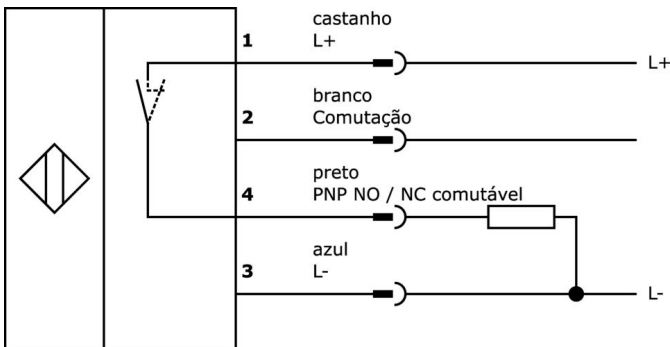
Classificação

ETIM 8	EC002719 Interruptor de proximidade fotoeléctrico com supressão de fundo
--------	--

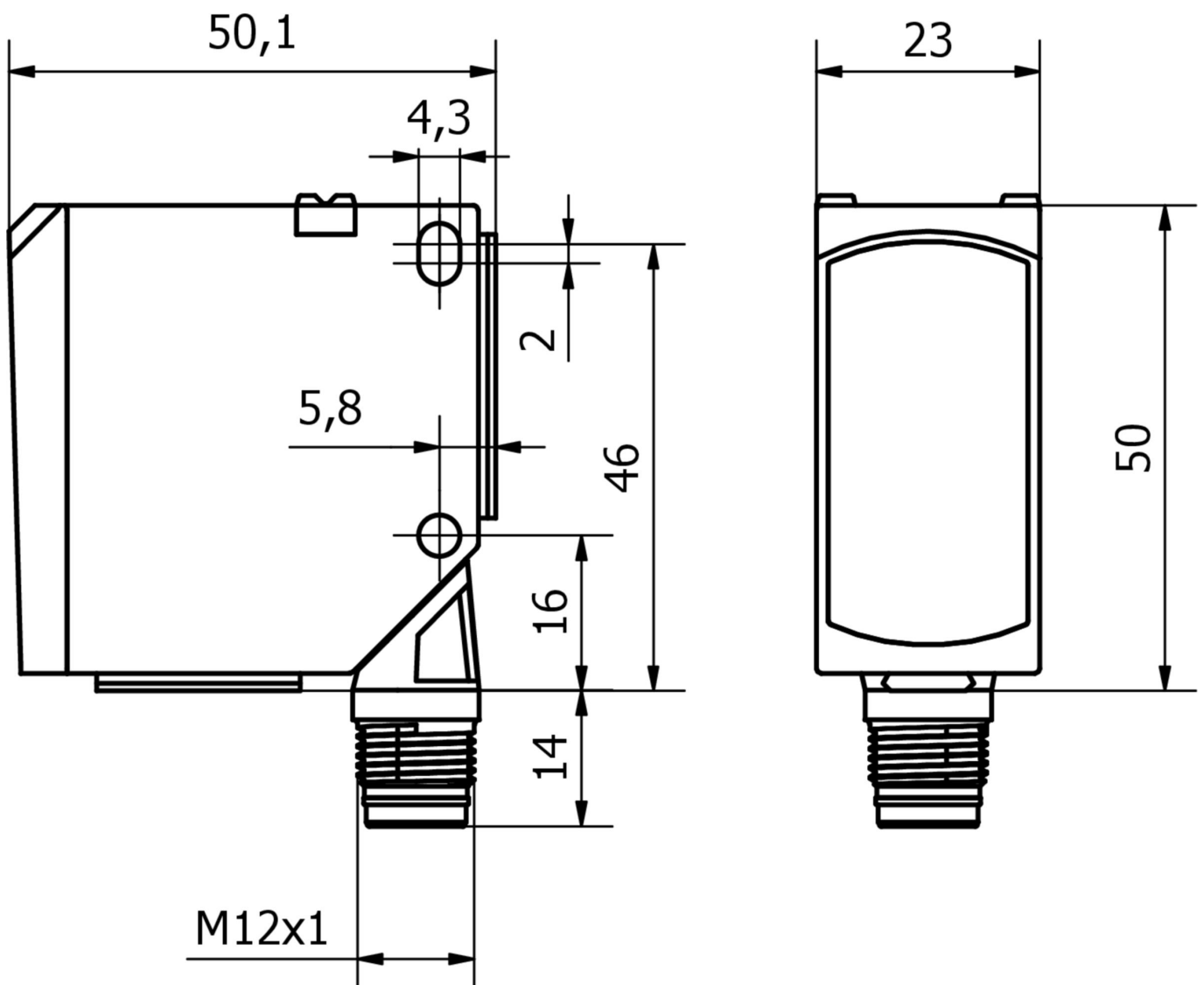
Mais

Grupo de produtos IPF	100 sensores ópticos
dimensões da embalagem	91 x 60 x 30 mm
Peso bruto	53 g
Número da pauta aduaneira	85365019
Número WEEE	40951076
Compatível com ATEX	Não
Conformidade com OzDS	Sim
Compatível com POP	Sim
Em conformidade com o REACH	Sim
Conformidade com RoHS	Sim

Ligação



Desenho dimensional



Programa de acessórios de extracção

AV000084



acessórios, Suporte de ângulo de montagem, 50x30x84mm, Ângulo, Aço

AY000119



sensor de acessórios, kit de fixação, Metal, junta esférica

AY98A607



acessórios sensor, tampa de teflon, Ø16mm 16long, rosca interna 12, Politetrafluoretileno (PTFE)

NG400501



Fonte de alimentação CC, monofásica, 125x114x40mm, 24-28V, 5A, 90-264V CA 50Hz, 90-264V CA 60Hz, 127-370V CC, ligação de parafuso, IP20, alumínio, estabilizada, tensão de saída temporizada

VK000041



Adaptação, M12 fêmea (tomada) 4 pinos rectos, M8 macho (conector) 4 pinos rectos, 24V, -25-85°C, IP67, Óleo e lubrificantes de arrefecimento, Zona de soldadura

VK200321



Cabo de ligação, 2m, M12 Fêmea (tomada) 4pinos Angular, Extremidade do condutor livre, 4x0,34mm², PUR (Poliuretano), Ø4,7mm, 250V, -40-90°C, IP67, Adequado para corrente de arrasto e resistente à torção, Lubrificantes de óleo e de arrefecimento, Zona de soldadura, Sem silicone

VK200325



Cabo de ligação, 2m, M12 Fêmea (tomada) 4pinos Reto, Extremidade do condutor livre, 4x0,34mm², PUR (Poliuretano), Ø4,7mm, 250V, -40-90°C, IP67, Adequado para corrente de arrasto e resistente à torção, Lubrificantes de óleo e de arrefecimento, Área de soldadura, Sem silicone

VK200421



Cabo de ligação, 2m, M12 fêmea (tomada) 4pinos angular, extremidade do condutor livre, 4x0,34mm², PUR (poliuretano), Ø4,7mm, -30-90°C, IP67, Com ecrã LED, Adequado para corrente de arrasto e resistente à torção, Lubrificantes de óleo e de arrefecimento, Zona de soldadura, Silicone, ...

VK500421



Cabo de ligação, 5m, M12 Fêmea (tomada) 4pinos Angular, Extremidade do condutor livre 4pinos, 4x0,34mm², PUR (Poliuretano), Ø4,7mm, -30-90°C, IP67, Com ecrã LED, Adequado para corrente de arrasto e resistente à torção, Lubrificantes de óleo e de arrefecimento, Zona de soldadura, ...

Pode encontrar mais acessórios na nossa página inicial



Instalação

A montagem / instalação só pode ser efectuada por um electricista qualificado!



Eliminação

Número WEEE de acordo com § 6 para. 3 ElektroG: 40951076

Avisos de segurança

/ Antes da primeira utilização, certifique-se de que segue todas as instruções de segurança que possam ser fornecidas nas informações sobre o produto.

/ Nunca utilize estes dispositivos em aplicações em que a segurança de uma pessoa dependa da sua funcionalidade.