

OT230321

Optische Sensoren • Taster mit Hintergrundausbldung

Sensor Optisch, Taster, 50x50x23mm, Sn: 3-1200, 10-30V DC, PNP, NC/NO, M12-Steckverbinder 4polig, IP67, Kunststoff ABS+Kunststoff PMMA, Blaulicht, Punkt, manuelle Einstellung

- / große Tastweite
- / Hintergrundausbldung
- / M12-Steckanschluss, 270° drehbar



sichtbares Blaulicht Einstellung durch Potentiometer

Optische Sensoren arbeiten berührungslos. Sie erfassen Objekte, unabhängig von ihrer Beschaffenheit (z.B. Form, Farbe, Oberflächenstruktur, Material). Die grundsätzliche Funktionsweise beruht auf dem Senden und Empfangen von Licht. Es werden drei Varianten unterschieden: 1. Die Einweglichtschranke besteht aus zwei separaten Geräten, einem Sender und einem Empfänger, die aufeinander ausgerichtet werden. Wenn der Lichtstrahl zwischen beiden Geräten unterbrochen wird, wechselt der im Empfänger integrierte Schaltausgang seinen Zustand. 2. Bei der Reflexlichtschranke befinden sich Sender und Empfänger in einem Gerät. Der gesendete Lichtstrahl wird von einem gegenüber zu montierenden Reflektor auf den Empfänger reflektiert. Sobald der Lichtstrahl unterbrochen wird wechselt der im Gerät integrierte Schaltausgang seinen Zustand. 3. Beim Lichttaster befinden sich Sender und Empfänger in einem Gerät. Der gesendete Lichtstrahl wird vom zu erfassenden Objekt reflektiert. Sobald der Empfänger das reflektierte Licht erfasst, wechselt der im Gerät integrierte Schaltausgang seinen Zustand.

Elektrische Eigenschaften

Ansprechzeit	0,83 ms
Anzahl der Schaltausgänge	1
Anzeige	LED-Anzeige
Ausführung der Schaltfunktion	Öffner/Schließer
Ausführung des elektrischen Anschlusses	Steckverbinder M12
Ausführung des Schaltausgangs	PNP
Bemessungsschaltstrom	100 mA
Bereitschaftsverzögerung	300 ms
Einstellverfahren	manuelle Einstellung
Kurzschlussfest	Ja
Leerlaufstrom	30 mA
Polzahl	4
Schaltabstand	3 - 1200 mm
Schaltfrequenz	600 Hz
Schutzklasse	II
Tastfunktion	hell-/dunkelschaltend
Verpolungssicher	Ja
Betriebsspannung (DC)	10 - 30 V
Totzone	0 - 3

Mechanische Eigenschaften

Bauform	Quader
Breite	23 mm
Höhe	50 mm
Lagertemperatur	-20 - 80 °C
Länge	50 mm
Schutzart (IP)	IP67 / IP69k
Werkstoff der aktiven Fläche	Kunststoff (PMMA)
Werkstoff des Gehäuses	Kunststoff (ABS)
Umgebungstemperatur	-20 - 60 °C

Optische Eigenschaften

Lichtart	Blaulicht
Lichtstrahlform	Punkt
Triangulation	Hintergrundausblendung
Wellenlänge der Lichtquelle	450 nm
Lichtfleckdurchmesser im Fokuspunkt	7 mm
Fokusabstand	300 mm
Risikogruppe (photobiologische Sicherheit)	2

Sonstige Eigenschaften

Betriebsart	Hintergrundausblendung
Referenzmedium / Objekt	Werkstoff mit 90% Reflektivität

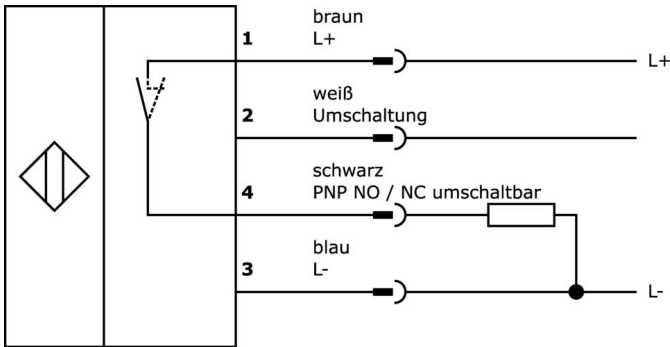
Klassifizierung

ETIM 8

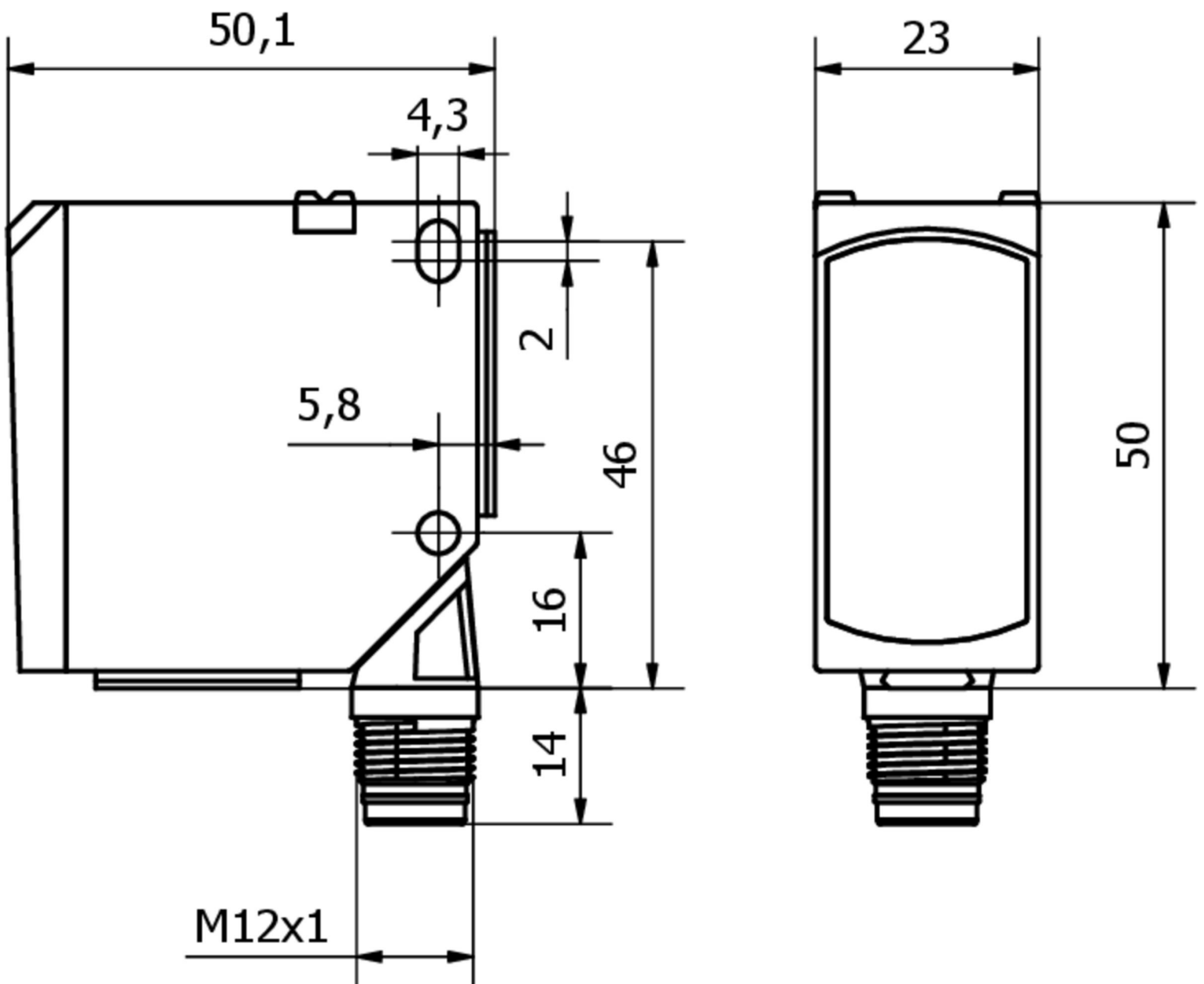
Weiteres

IPF Produktgruppe	100 Optische Sensoren
Verpackungsmaße	91 x 60 x 30 mm
Bruttogewicht	53 g
Zolltarifnummer	85365019
WEEE-Nummer	40951076
OzDS-konform	Ja
POP-konform	Ja
REACH-konform	Ja
RoHS konform	Ja

Anschlussbild



Massbild



Auszug Zubehörprogramm

AV000084



Zubehör, Befestigungswinkel, 50x30x84mm, Winkel, Stahl

AY000119



Zubehör Sensor, Befestigungskit, Metall, Kugelgelenk

AY98A607



Zubehör Sensor, Teflonkappe, Ø16mm 16lang, Innengewinde 12, PTFE

NG400501



Gleichstromversorgung, 1-phasig, 125x114x40mm, 24-28V, 5A, 90-264V AC 50Hz, 90-264V AC 60Hz, 127-370V DC, Schraubanschluss, IP20, Aluminium, Stabilisiert, Ausgangsspannung getaktet

VK000041



Adaptierung, M12 Dose 4polig gerade, M8 Stecker 4polig gerade, 24V, -25-85°C, IP67, Öle und Kühlschmiermittel, Schweißbereich

VK200321



Anschlussleitung, 2m, M12 Dose 4polig abgewinkelt, freies Leitungsende, 4x0,34mm², PUR (Polyurethan), Ø4,7mm, 250V, -40-90°C, IP67, Schleppketten- und torsionsfähig, Öle und Kühlschmiermittel, Schweißbereich, Silikonfrei

VK200325



Anschlussleitung, 2m, M12 Dose 4polig gerade, freies Leitungsende, 4x0,34mm², PUR (Polyurethan), Ø4,7mm, 250V, -40-90°C, IP67, Schleppketten- und torsionsfähig, Öle und Kühlschmiermittel, Schweißbereich, Silikonfrei

VK200421



Anschlussleitung, 2m, M12 Dose 4polig abgewinkelt, freies Leitungsende, 4x0,34mm², PUR (Polyurethan), Ø4,7mm, -30-90°C, IP67, LED, Schleppketten- und torsionsfähig, Öle und Kühlschmiermittel, Schweißbereich, Silikonfrei

VK500421



Anschlussleitung, 5m, M12 Dose 4polig abgewinkelt, freies Leitungsende 4polig, 4x0,34mm², PUR (Polyurethan), Ø4,7mm, -30-90°C, IP67, LED, Schleppketten- und torsionsfähig, Öle und Kühlschmiermittel, Schweißbereich, Silikonfrei

Weiteres Zubehör finden Sie auf unserer Homepage



Einbau

Einbau / Installation darf nur durch eine Elektrofachkraft erfolgen!



Entsorgung

WEEE-Nummer gemäß § 6 Abs. 3 ElektroG: 40951076

Sicherheitshinweise

/ Bitte vergewissern Sie sich vor Inbetriebnahme, dass alle ggf. in der Produktdokumentation aufgeführten Sicherheitshinweise beachtet wurden.

/ Bei direkter Auswirkung auf die Personensicherheit ist die Anwendung dieser Produkte untersagt.