

OT230321

光学传感器 • 具有背景抑制功能的漫反射传感器

光学传感器，按钮式，50x50x23mm，Sn：3-1200，10-30V DC，PNP，NC/NO，M12 插头连接器 4 针，IP67，塑料 ABS+塑料 PMMA，蓝光，圆点，手动设置

- / 大的传感范围
- / 背景压制
- / M12 插头连接，可 270° 旋转



可见蓝光 通过电位器进行调节

光学传感器无需接触即可工作。它们可以检测物体的任何属性（如形状、颜色、表面结构、材料）。其基本工作模式是基于光的发射和接收。有三种不同的类型：1. 透射光传感器由两个独立的装置组成，一个是发射器，另一个是接收器，这两个装置相互对准。如果两个装置之间的光束被打断，集成在接收器中的开关输出就会改变其状态。2 采用逆反射式传感器时，发射器和接收器合二为一。发射光束通过安装在对面的反射器反射到接收器上。一旦光束中断，集成在设备中的开关输出就会改变其状态。3. 使用光扫描器时，发射器和接收器合二为一。发射的光束被要检测的物体反射。一旦接收器检测到反射光，集成在设备中的开关输出就会改变其状态。

电气特性

响应/衰减时间	0.83 毫秒
开关输出的数量	1
显示	LED显示屏
开关功能的类型	常闭触点/常开触点
电气连接的类型	连接器M12
开关输出的类型	PNP
额定开关电流	100 毫安
准备就绪的延迟	300 毫秒
设置程序	手动调整
短路保护	是
空载电流	30 毫安
引脚数量	4
切换距离	3 - 1200 mm
开关频率	600 Hz
保护等级	二
扫描功能	光照/暗照模式
反向极性保护	是
工作电压 (DC)	10 - 30 V
死区	0 - 3

机械特征

设计	长方体
宽度	23 mm
高度	50 mm
储存温度	-20 - 80 °C
长度	50 mm
保护程度 (IP)	IP67 / IP69k
传感器的有效区域材料	塑料 (PMMA)
外壳材料	塑料 (ABS)
环境温度	-20 - 60 °C

光学特征

光源	蓝光
光束形式	观点
三角测量法	背景压制
传感器的波长	450 纳米
焦点处的光斑直径	7 mm
焦点距离	300 mm
风险组	2

其他特点

运行模式	背景压制
开关触点	具有90%反射率的材料

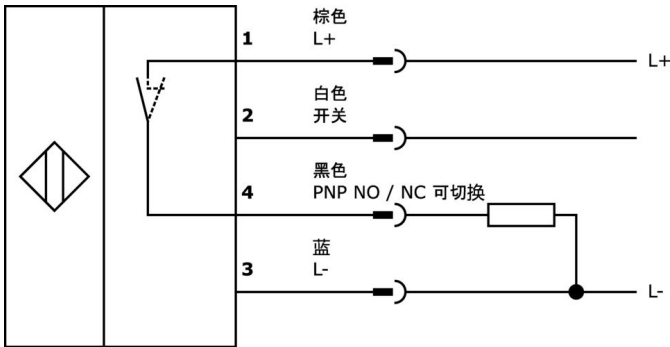
种类

ETIM 8	
--------	--

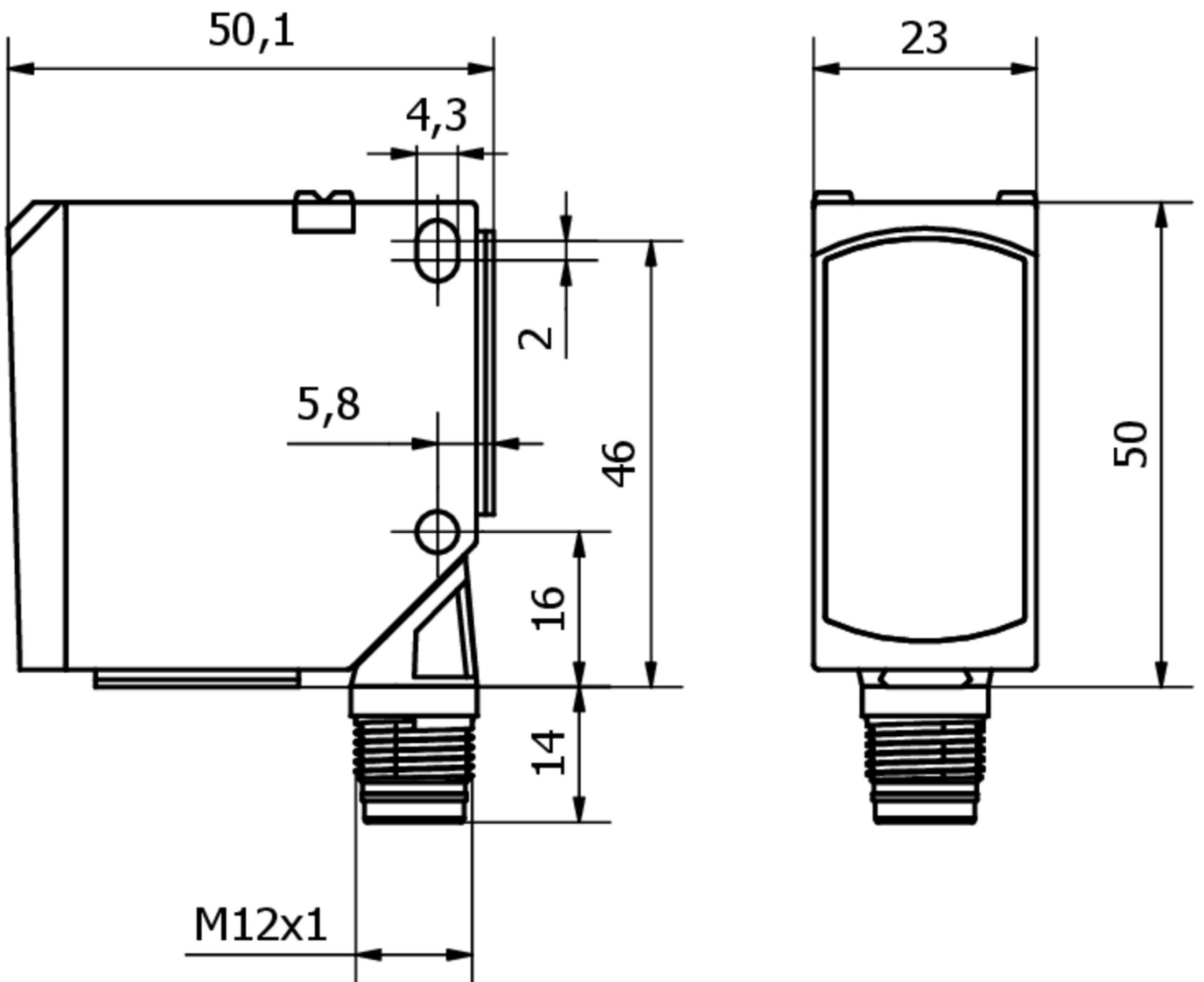
更多

IPF 产品组	100个光学传感器
包装尺寸	91 x 60 x 30 mm
总重量	53 g
海关税号	85365019
WEEE编号	40951076
符合OzDS标准	是
符合POP要求	是
适应性强	是
符合RoHS标准	是

连接



尺寸图



摘录配件方案

AV000084



配件, 安装角钢支架, 50x30x84mm, 角钢, 钢铁

AY000119



附件传感器, 夹具套件, 金属, 球状接头

AY98A607



附件传感器, 特氟隆帽, Ø16mm 16长, 内螺纹12, 聚四氟乙烯 (PTFE)。

NG400501



直流电源, 单相, 125x114x40mm, 24-28V, 5A, 90-264V AC 50Hz, 90-264V AC 60Hz, 127-370V DC, 螺钉连接, IP20, 铝质, 稳定, 时钟输出电压

VK000041



适应性, M12母型 (插座) 4针直通, M8公型 (连接器) 4针直通, 24V, -25-85°C, IP67, 油和冷却润滑剂, 焊接区域

VK200321



连接电缆, 2米, M12母型 (插座) 4针角型, 自由导体端, 4x0.34mm², PUR (聚氨酯), Ø4.7mm, 250V, -40-90°C, IP67, 适用于拖链和抗扭, 油和冷却润滑剂, 焊接区, 无硅。

VK200325



连接电缆, 2米, M12母型 (插座) 4针直通, 自由导体端, 4x0.34mm², PUR (聚氨酯), Ø4.7mm, 250V, -40-90°C, IP67, 适用于拖链和抗扭, 油和冷却润滑剂, 焊接区, 无硅。

VK200421



连接电缆, 2米, M12母型 (插座) 4针角型, 自由导体端, 4x0.34mm², PUR (聚氨酯), Ø4.7mm, -30-90°C, IP67, 带LED显示, 适用于拖链和抗扭, 油和冷却润滑剂, 焊接区, 硅树脂。

VK500421



连接电缆, 5米, M12母型 (插座) 4针角型, 自由导体端4针, 4x0.34mm², PUR (聚氨酯), Ø4.7mm, -30-90°C, IP67, 带LED显示, 适合拖链和抗扭, 油和冷却润滑剂, 焊接区域, ...

您可以在我们的主页上找到更多配件



安装
安装工作只能由合格的电工来完成!



废弃处理
根据第 6 条第 3 款 ElektroG 规定的 WEEE 编号: 40951076

安全警告

在初始操作之前, 请确保遵循产品信息中可能提供的所有安全说明。

切勿在人的安全取决于其功能的应用中使用这些设备。