

OT310371

Optické senzory • Difuzní snímače s potlačeným pozadím

Senzor Optický, difuzní reflexní senzor, 36x20x12mm, Sn: 30-100, 10-30V DC, 1x PNP NC/NO, zásuvný konektor M8 4-pin, IP67, plast ABS+PMMA, 0,5kHz, červené nepolarizované světlo, bodový, teach-in

- / plastové pouzdro
- / kompaktní provedení
- / Nastavení pomocí teach-in
- / Zásuvné připojení M8



potlačení pozadí viditelné červené světlo

Optické snímače pracují bezkontaktně. Zachycují objekty bez ohledu na jejich vlastnosti (např. tvar, barvu, strukturu povrchu, materiál). Jejich základní funkčnost je založena na přenosu a příjmu světla. Rozlišují se tři varianty: 1. Jednocestná světelná závora se skládá ze dvou oddělených zařízení, vysílače a přijímače, které jsou navzájem sladěny. Když je světelný paprsek mezi oběma zařízeními přerušen, spínací výstup integrovaný v přijímači mění jeho stav. 2. V případě odrazové světelné závory se vysílač a přijímač nacházejí v jednom zařízení. Vysílaný světelný paprsek je odražen reflektorem, který je namontován na přijímači. Jakmile je světelný paprsek přerušený, přepínací výstup integrovaný do zařízení změní jeho stav. 3. V případě světelného tlačítka se vysílač a přijímač nachází v jednom zařízení. Vysílaný světelný paprsek se odráží od objektu, který je detekován. Jakmile přijímač detekuje odražené světlo, spínací výstup integrovaný v přístroji změní jeho stav.

Elektrické vlastnosti

Odezva/doba poklesu	1 ms
Počet spínacích výstupů	1
Zobrazení	LED displej
Provedení spínací funkce	Rozpínací kontakt / spínací kontakt
Provedení elektrické přípojky	Konektor M8
Provedení spínacího výstupu	PNP
Jmenovitý spínací proud	100 mA
Postup nastavení	Teach-In
Odolné proti zkratům	Ano
Proud naprázdno	20 mA
Počet pinů	4
Doba odezvy	1 ms
Zbytkové zvlnění	10 %
Snímací rozsah	30 - 100 mm
Frekvence spínání	500 Hz
Třída ochrany	III
Pokles napětí	2 V
Snímací funkce	světlem/tmou přepínaný/fázovaný
Chráněné proti přepólování	Ano
Doba poklesu	1 ms
Provozní napětí (DC)	10 - 30 V

Mechanické vlastnosti

Design	Kvádr
Šířka	12 mm
Výška	36,1 mm
Skladovací teplota	-20 - 70 °C
Délka	20 mm
Max. utahovací moment	0,5 Nm
Odolnost proti nárazu	30 g
Druh krytí (IP)	IP67
Odolnost vůči vibracím	55 Hz
Materiál aktivní plochy snímače	Plast (PMMA)
Materiál krytu	Plast (ABS)
Okolní teplota	-20 - 55 °C

Optické vlastnosti

Druh světla	Červené světlo nepolarizované
Tvar světelného paprsku	Bod
Vlnová délka snímače	632 nm

Ostatní vlastnosti

Typ provozu	Skrytí pozadí
Referenční médium / objekt	Materiál s 90% odrazivostí

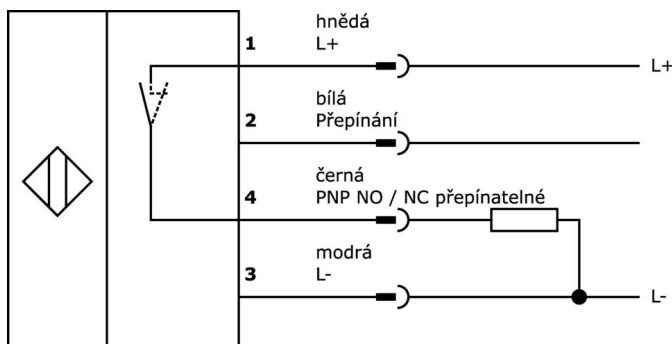
Klasifikace

ETIM 8	EC002719 Světelný skener s potlačením pozadí
--------	--

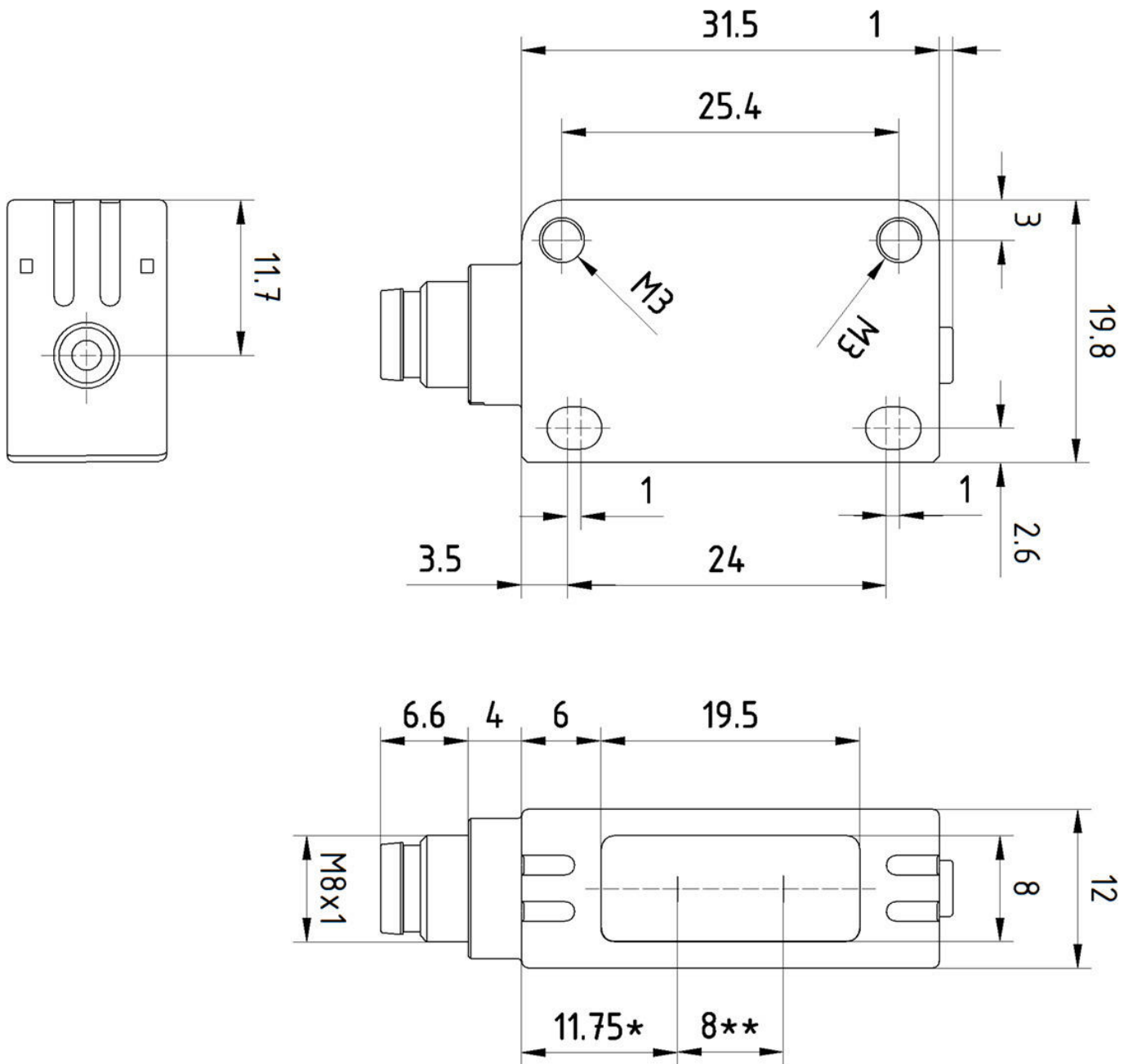
Další

Skupina produktů IPF	100 Optické senzory
Rozměry balení	180 x 120 x 12 mm
Hrubá váha	11 g
Číslo zboží	85365019
WEEE číslo	40951076
V souladu s POP	Ano
V souladu s REACH	Ano
V souladu s RoHS	Ano

Přípojka



Rozměrový výkres



Výňatek z programu příslušenství

VK030F73



Připojovací kabel, 0,3 m, zásuvka M8 4-pólová úhlová, konektor M8 4-pólová přímá, 4x0,34 mm², PUR (polyuretan) černý, 24 V, -30-90 °C, IP67, TPU, 3A, LED, vhodný pro vlečné řetězy a odolný proti zkroucení, olejům a chladicím mazivům, svařovací rozsah, bez silikonu.

VK060F73



Připojovací kabel, 0,6 m, zásuvka M8 4-pólová úhlová, konektor M8 4-pólová přímá, 4x0,34 mm², PUR (polyuretan) černý, 24 V, -30-90 °C, IP67, TPU, 3A, LED, vhodný pro vlečné řetězy a odolný proti zkroucení, olejům a chladicím mazivům, svařovací rozsah, bez silikonu.

VY000004



Napájení stejnosměrným proudem, Snímač Tester, 120x26x72mm, 18, 0,04A, Spoj pružinového (proti) tahu 4pólový, IP20, Plast

NG530002



Napájení stejnosměrným proudem, jednofázový, 99x114x22mm, 24V, 0,1A, Počet reléových výstupů 2, 100-264V AC 50Hz, 100-264V AC 60Hz, Připojka šroubení, IP20, Plast, Stabilizované, Výstupní napětí taktované

VK000039



Adaptace, M8 Samice (zdiřka) 4pólový přímý, M8 Samec (zástrčka) 3pólový přímý, 24V, -25-85°C, IP67, Oleje a chladicí maziva, Oblast sváření

VY030170



Časové stupně, Zpoždění vypnutí, 0-0,15s, 10-35V DC, 1x Spínací kontakt, M8 3pólový 0,3m, IP67, Plast, Potenciometry

VY030174



Časové stupně, Zpoždění vypnutí, 0-0,15s, 10-35V DC, 1x Spínací kontakt, M8 3pólový 0,3m, IP67, Plast, Potenciometry

VK030F71



Připojovací kabel, 0,3 m, zásuvka M8 4pólová úhlová, konektor M8 4pólová přímá, 4žilový, PUR (polyuretan), vhodný pro vlečné řetěz a odolný proti zkroucení, olejům a chladicím mazivům, svařovací plocha, bez silikonu.

VK030F75



Připojovací kabel, 0,3 m, zásuvka M8 4-pólová rovná, konektor M8 4-pólová rovná, 4žilový, PUR (polyuretan), vhodný pro vlečné řetěz a odolný proti zkroucení, olejům a chladicím mazivům, svařovací plocha, bez silikonu.

Další příslušenství najdete na našich domovských stránkách



Montáž

Montáž / instalaci smí provádět pouze kvalifikovaný elektrikář!



Likvidace

Číslo WEEE podle § 6 odst. 3 ElektroG: 40951076

Bezpečnostní pokyny

/ Před uvedením do provozu prosím zkontrolujte, zda byly dodrženy veškeré bezpečnostní pokyny, které jsou případně uvedené v dokumentaci výrobku.

/ Nikdy nepoužívejte tato zařízení v aplikacích, kde bezpečnost osob závisí na jejich funkčnosti.