

OT310371

Sensori ottici • Pulsante con soppressione dello sfondo

Sensore ottico, pulsante, 36x20x12mm, Sn: 30-100, 10-30V DC, 1x PNP NC/NO, connettore M8 a 4 poli, IP67, PMMA+PMMA, 0,5kHz, luce rossa non polarizzata, punto, autoapprendimento

- / Alloggiamento in plastica
- / design compatto
- / Impostazione tramite autoapprendimento
- / Collegamento a spina M8



Soppressione dello sfondo Luce rossa visibile

I sensori ottici funzionano senza contatto. Rilevano gli oggetti indipendentemente dalle loro proprietà (ad esempio, forma, colore, struttura superficiale, materiale). La modalità di funzionamento di base si basa sulla trasmissione e sulla ricezione della luce. Ne esistono tre tipi diversi: 1. il sensore a sbarramento è costituito da due dispositivi separati, un trasmettitore e un ricevitore, allineati tra loro. Se il fascio di luce tra i due dispositivi viene interrotto, l'uscita di commutazione integrata nel ricevitore cambia il suo stato. 2 Nel sensore a catarifrangente, il trasmettitore e il ricevitore si trovano in un unico dispositivo. Il fascio di luce trasmesso viene riflesso sul ricevitore da un riflettore da montare di fronte. Non appena il fascio di luce viene interrotto, l'uscita di commutazione integrata nel dispositivo cambia stato. 3. con il sensore di luce, il trasmettitore e il ricevitore sono in un unico dispositivo. Il raggio di luce trasmesso viene riflesso dall'oggetto da rilevare. Non appena il ricevitore rileva la luce riflessa, l'uscita di commutazione integrata nel dispositivo cambia stato.

Proprietà elettriche

Tempo di risposta	1 ms
Numero di uscite di commutazione	1
Display	Display a LED
Esecuzione della funzione di commutazione	Contatto normalmente chiuso/normalmente aperto
Progettazione del collegamento elettrico	Connettore a spina M8
Progettazione dell'uscita di commutazione	PNP
Corrente di commutazione nominale	100 mA
Procedura di impostazione	Teach-In
A prova di cortocircuito	Sì
Corrente a vuoto	20 mA
Numero di pali	4
Tempo di risposta	1 ms
Ondulazione	10 %
Distanza di commutazione	30 - 100 mm
Frequenza di commutazione	500 Hz
Classe di protezione	III
Caduta di tensione	2 V
Funzione touch	Commutazione luce/buio
Protezione contro l'inversione di polarità	Sì
Perdita di tempo	1 ms
Tensione di esercizio (CC)	10 - 30 V

Proprietà meccaniche

Design	Cuboide
Larghezza	12 mm
Altezza	36,1 mm
Temperatura di stoccaggio	-20 - 70 °C
Lunghezza	20 mm
Coppia massima di serraggio	0,5 Nm
Resistenza agli urti	30 g
Classe di protezione (IP)	IP67
Resistenza alle vibrazioni	55 Hz
Materiale della superficie attiva del sensore	Plastica (PMMA)
Materiale dell'alloggiamento	Plastica (ABS)
Temperatura ambiente	-20 - 55 °C

Proprietà ottiche

Tipo di luce	Luce rossa non polarizzata
Forma del fascio di luce	Punto
Lunghezza d'onda del sensore	632 nm

Altre proprietà

Modalità operativa	Soppressione dello sfondo
Mezzo di riferimento / oggetto	Materiale con riflettenza del 90%.

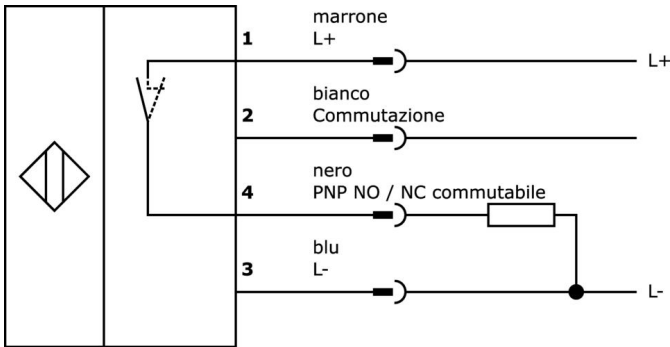
Classificazione

ETIM 8	EC002719 Sensore a tasteggio con soppressione dello sfondo
--------	--

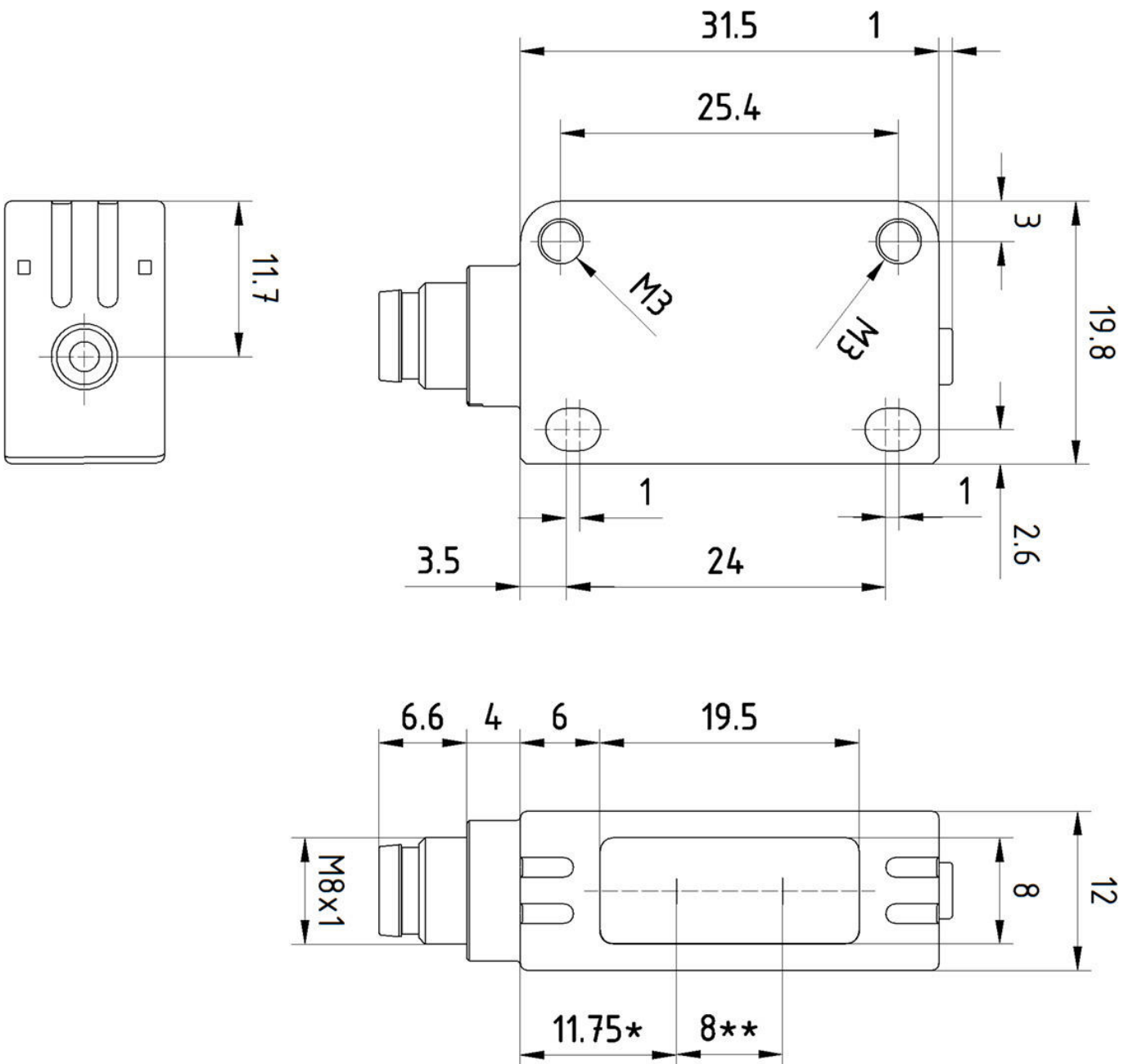
Ulteriori informazioni

Gruppo di prodotti IPF	100 Sensori ottici
Dimensioni dell'imballaggio	180 x 120 x 12 mm
Peso lordo	11 g
Numero di tariffa doganale	85365019
Numero WEEE	40951076
Compatibile con POP	Sì
Conforme a REACH	Sì
Conforme alla direttiva RoHS	Sì

Schema di collegamento



Disegno quotato



Estratto del programma di accessori

VK030F73



Cavo di collegamento, 0,3 m, presa M8 a 4 poli angolata, spina M8 a 4 poli diritta, 4x0,34 mm², PUR (poliuretano) nero, 24V, -30-90°C, IP67, TPU, 3A, LED, resistente alla catena di trascinamento e alla torsione, oli e lubrificanti di raffreddamento, area di saldatura, senza silicone

VK060F73



Cavo di collegamento, 0,6 m, presa M8 a 4 poli angolata, spina M8 a 4 poli diritta, 4x0,34 mm², PUR (poliuretano) nero, 24V, -30-90°C, IP67, TPU, 3A, LED, resistente alla catena di trascinamento e alla torsione, oli e lubrificanti di raffreddamento, area di saldatura, senza silicone

VY000004



Alimentatore DC, tester per sensori, 120x26x72mm, 18, 0,04A, connessione a molla a 4 pin, IP20, plastica

NG530002



Alimentazione DC, monofase, 99x114x22mm, 24V, 0,1A, numero di uscite a relè 2, 100-264V AC 50Hz, 100-264V AC 60Hz, connessione a vite, IP20, plastica, stabilizzata, tensione di uscita temporizzata

VK000039



Adattamento, presa M8 a 4 poli diritti, spina M8 a 3 poli diritti, 24V, -25-85°C, IP67, oli e lubrificanti di raffreddamento, area di saldatura

VY030170



Stadio temporale, ritardo di spegnimento, 0-0,15s, 10-35V DC, 1x NO, M8 3-pin 0,3m, IP67, plastica, potenziometro

VY030174



Stadio temporale, ritardo di spegnimento, 0-0,15s, 10-35V DC, 1x NO, M8 3-pin 0,3m, IP67, plastica, potenziometro

VK030F71



Cavo di collegamento, 0,3 m, presa M8 a 4 poli angolare, spina M8 a 4 poli diritta, a 4 conduttori, PUR (poliuretano), resistente alla catena di trascinamento e alla torsione, agli oli e ai lubrificanti di raffreddamento, area di saldatura, senza silicone

VK030F75



Cavo di collegamento, 0,3 m, connettore M8 a 4 poli diritto, spina M8 a 4 poli diritto, a 4 conduttori, PUR (poliuretano), resistente alla catena di trascinamento e alla torsione, agli oli e ai lubrificanti di raffreddamento, area di saldatura, senza silicone

Ulteriori accessori sono disponibili sulla nostra homepage



Installazione

L'installazione deve essere eseguita esclusivamente da un elettricista qualificato!



Smaltimento dei rifiuti

Numero RAEE secondo § 6 par. 3 ElektroG: 40951076

Istruzioni di sicurezza

/ Prima della messa in funzione, accertarsi che siano state rispettate tutte le indicazioni di sicurezza contenute nella documentazione del prodotto.

/ L'uso di questi prodotti è vietato se ha un impatto diretto sulla sicurezza personale.