

OT310371

光学传感器 • 具有背景抑制功能的漫反射传感器

光学传感器，按钮式，36x20x12mm，Sn：30-100，10-30V DC，1x PNP NC/NO，M8 插头连接器 4 针，IP67，PMMA+PMMA，0.5kHz，红光非极化，点式，示教输入

- / 塑料外壳
- / 设计紧凑
- / 通过示教器调节
- / M8 插入式连接



背景压制 可见红光

光学传感器的功能是无接触的。它们检测物体，与它们的特性（如形状、颜色、表面结构、材料）无关。其基本工作原理是基于光的传输和接收。有三种不同的版本。1. 穿透式传感器由两个独立的装置组成，一个是发射器，一个是接收器，它们相互对准。如果这两个设备之间的光束被中断，集成在接收器中的开关输出就会改变其状态。2. 使用逆反射式传感器，发射器和接收器位于一个设备中。发出的光束被安装在设备对面的反射器反射回接收器。一旦光束被打断，集成在设备中的开关输出就会改变其状态。3. 使用漫反射传感器，发射器和接收器都在一个设备中。发出的光束被要检测的物体所反射。一旦接收器检测到反射光，集成在设备中的开关输出就会改变其状态。

电气特性

响应/衰减时间	1 毫秒
开关输出的数量	1
显示	LED显示屏
开关功能的类型	常闭触点/常开触点
电气连接的类型	连接器M8
开关输出的类型	PNP
额定开关电流	100 毫安
设置程序	教学活动
短路保护	是
空载电流	20 毫安
引脚数量	4
反应时间	1 毫秒
残余纹波	10 %
切换距离	30 - 100 mm
开关频率	500 Hz
保护等级	三
电压下降	2 V
扫描功能	光照/暗照模式
反向极性保护	是
衰减时间	1 毫秒
工作电压 (DC)	10 - 30 V

机械特征

设计	长方体
宽度	12 mm
高度	36.1 mm
储存温度	-20 - 70 °C
长度	20 mm
最大紧固扭矩	0.5 牛
抗冲击性	30 g
保护程度 (IP)	IP67
抗震性	55 Hz
传感器的有效区域材料	塑料 (PMMA)
外壳材料	塑料 (ABS)
环境温度	-20 - 55 °C

光学特征

光源	无极性红灯
光束形式	观点
传感器的波长	632 纳米

其他特点

运行模式	背景压制
开关触点	具有90%反射率的材料

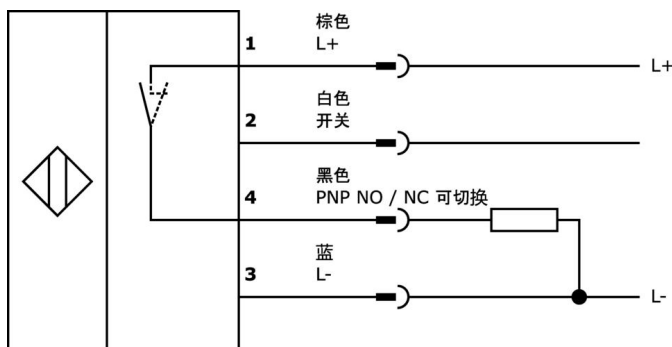
种类

ETIM 8	EC002719 带背景抑制的光电接近开关
--------	-----------------------

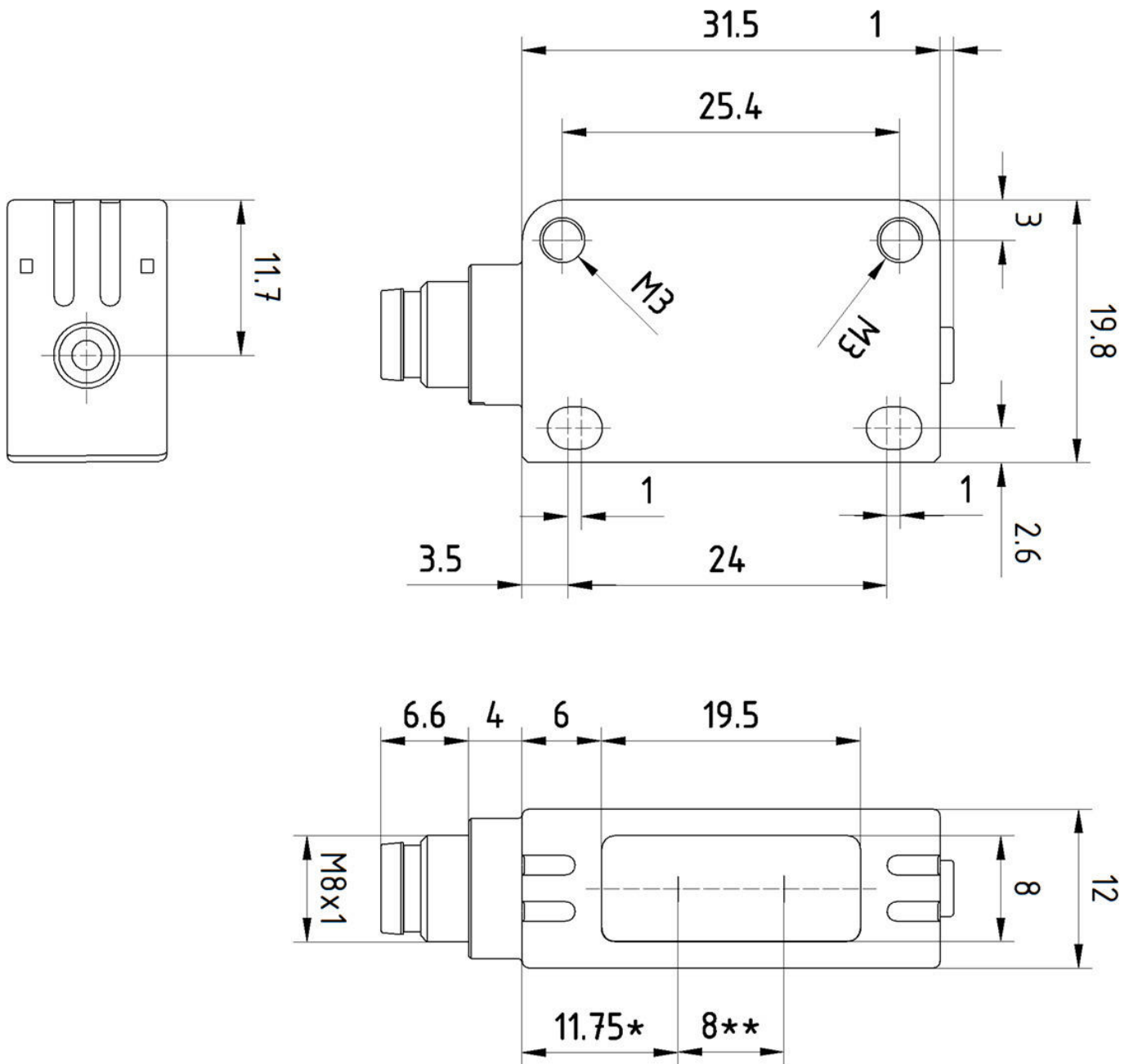
更多

IPF产品组	100个光学传感器
包装尺寸	180 x 120 x 12 mm
总重量	11 g
海关税号	85365019
WEEE编号	40951076
符合POP要求	是
适应性强	是
符合RoHS标准	是

连接



尺寸图



摘录配件方案

VK030F73



连接电缆, 0.3 米, M8 插口 4 针斜面, M8 插头 4 针直面, 4x0.34mm², 黑色 PUR (聚氨酯), 24V, -30-90°C, IP67, TPU, 3A, LED, 抗拖链和扭转, 耐油和冷却润滑剂, 焊接区, 无硅树脂

VK060F73



连接电缆, 0.6 米, M8 插口 4 针斜面, M8 插头 4 针直面, 4x0.34mm², 黑色 PUR (聚氨酯), 24V, -30-90°C, IP67, TPU, 3A, LED, 抗拖链和扭转, 耐油和冷却润滑剂, 焊接区, 无硅树脂

VY000004



直流电源, 传感器测试仪, 120x26x72mm, 18V, 0.04A, 弹簧夹连接4针, IP20, 塑料。

NG530002



直流电源, 单相, 99x114x22mm, 24V, 0.1A, 继电器输出数量2, 100-264V AC 50Hz, 100-264V AC 60Hz, 螺钉连接, IP20, 塑料, 稳定的, 输出电压, 脉冲式

VK000039



适应性, M8母型 (插座) 4针直通, M8公型 (连接器) 3针直通, 24V, -25-85°C, IP67, 油和冷却润滑剂, 焊接区域

VY030170



时间阶段, 关机延迟, 0-0.15s, 10-35V DC, 1x NO, M8 3pin 0.3m, IP67, 塑料, 电位器

VY030174



时间阶段, 关机延迟, 0-0.15s, 10-35V DC, 1x NO, M8 3pin 0.3m, IP67, 塑料, 电位器

VK030F71



连接电缆, 0.3 米, M8 插口 4 针斜角, M8 插头 4 针直角, 4 芯, PUR (聚氨酯), 抗拖链和扭转, 耐油和冷却润滑剂, 焊接区, 无硅树脂

VK030F75



连接电缆, 0.3 米, M8 插口 (4 针) 直式, M8 插头 (4 针) 直式, 4 芯, PUR (聚氨酯), 耐拖链和扭转, 耐油和冷却润滑剂, 焊接区, 无硅树脂

您可以在我们的主页上找到更多配件



安装
安装工作只能由合格的电工来完成!



废弃处理
根据第 6 条第 3 款 ElektroG 规定的 WEEE 编号: 40951076

安全警告

! 在初始操作之前, 请确保遵循产品信息中可能提供的所有安全说明。

! 切勿在人的安全取决于其功能的应用中使用这些设备。