

## OT340571

### Optické senzory • Difuzní snímače s potlačeným pozadím

Optický snímač, difuzní reflexní snímač, 41x20x12mm, Sn: 10-200, 10-30V DC, 1x PNP/ NPN push-pull, IO-Link, zásuvný konektor M8 4-pin, IP67, plast ABS+PMMA, 700Hz, modré světlo, tečka, teach-in

- / plastové pouzdro
- / Třída krytí IP67 a IP69k
- / Bezpečné spínání i u lesklých předmětů
- / Zásuvné připojení M8



### Viditelné modré světlo Nastavení pomocí teach-in

Optické senzory fungují bezkontaktně. Detekují objekty bez ohledu na jejich vlastnosti (např. tvar, barva, struktura povrchu, materiál). Základní způsob činnosti je založen na vysílači a přijímači světla. Existují tři různé verze: 1. Senzor s průchozím paprskem se skládá ze dvou samostatných zařízení, vysílače a přijímače, které jsou vzájemně vyrovnány. Je-li světelný paprsek mezi oběma zařízeními přerušen, spínací výstup integrovaný v přijímači změní svůj stav. 2. V reflexní světelné závoře jsou vysílač a přijímač umístěny v jednom zařízení. Vysílaný světelný paprsek se odráží na přijímač pomocí reflektoru, který je namontován naproti. Jakmile je světelný paprsek přerušen, spínací výstup integrovaný v zařízení změní svůj stav. 3. Snímač s rozptýleným odrazem má vysílač a přijímač v jednom zařízení. Vyslaný světelný paprsek se odráží od detekovaného objektu. Jakmile přijímač detekuje odražené světlo, spínací výstup integrovaný v zařízení změní svůj stav.

#### Elektrické vlastnosti

Odezva/doba poklesu	0,5 ms
Počet spínacích výstupů	1
Zobrazení	LED displej
Provedení spínací funkce	Normálně otevřený kontakt (NO pro PNP) Normálně uzavřený kontakt (NC pro NPN) - nastavitelný
Provedení elektrické přípojky	Konektor M8
Provedení spínacího výstupu	Dvojčinný (Push/Pull)
Jmenovitý spínací proud	100 mA
Odolné proti zkratům	Ano
Proud naprázdno	30 mA
Počet pinů	4
Snímací rozsah	10 - 200 mm
Frekvence spínání	700 Hz
Třída ochrany	II
Snímací funkce	světlem/tmou přepínaný/fázovaný
Chráněné proti přepólování	Ano
Doba poklesu	0,5 ms
Podporované komunikační rozhraní	IO-Link
Provozní napětí (DC)	10 - 30 V

**Mechanické vlastnosti**

Design	Kvádr
Šířka	12 mm
Výška	40,6 mm
Skladovací teplota	-20 - 80 °C
Délka	20 mm
Druh krytí (IP)	IP67 / IP69k
Materiál aktivní plochy snímače	Plast (PMMA)
Materiál krytu	Plast (ABS)
Okolní teplota	-20 - 60 °C

**Optické vlastnosti**

Druh světla	Modré světlo
Tvar světelného paprsku	Bod
Vlnová délka snímače	450 nm
Délka světelného bodu v ohnisku	7 mm
Šířka světelného bodu v ohnisku	7 mm
Rizikové skupiny	2

**Ostatní vlastnosti**

Verze s IO-Link	V1.1
Typ provozu	Skrytí pozadí
Referenční médium / objekt	Materiál s 90% odrazivostí

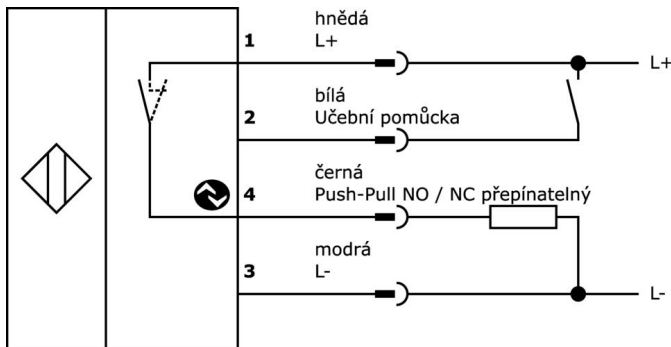
**Klasifikace**

ETIM 8	EC002719 Světelný skener s potlačením pozadí
--------	--

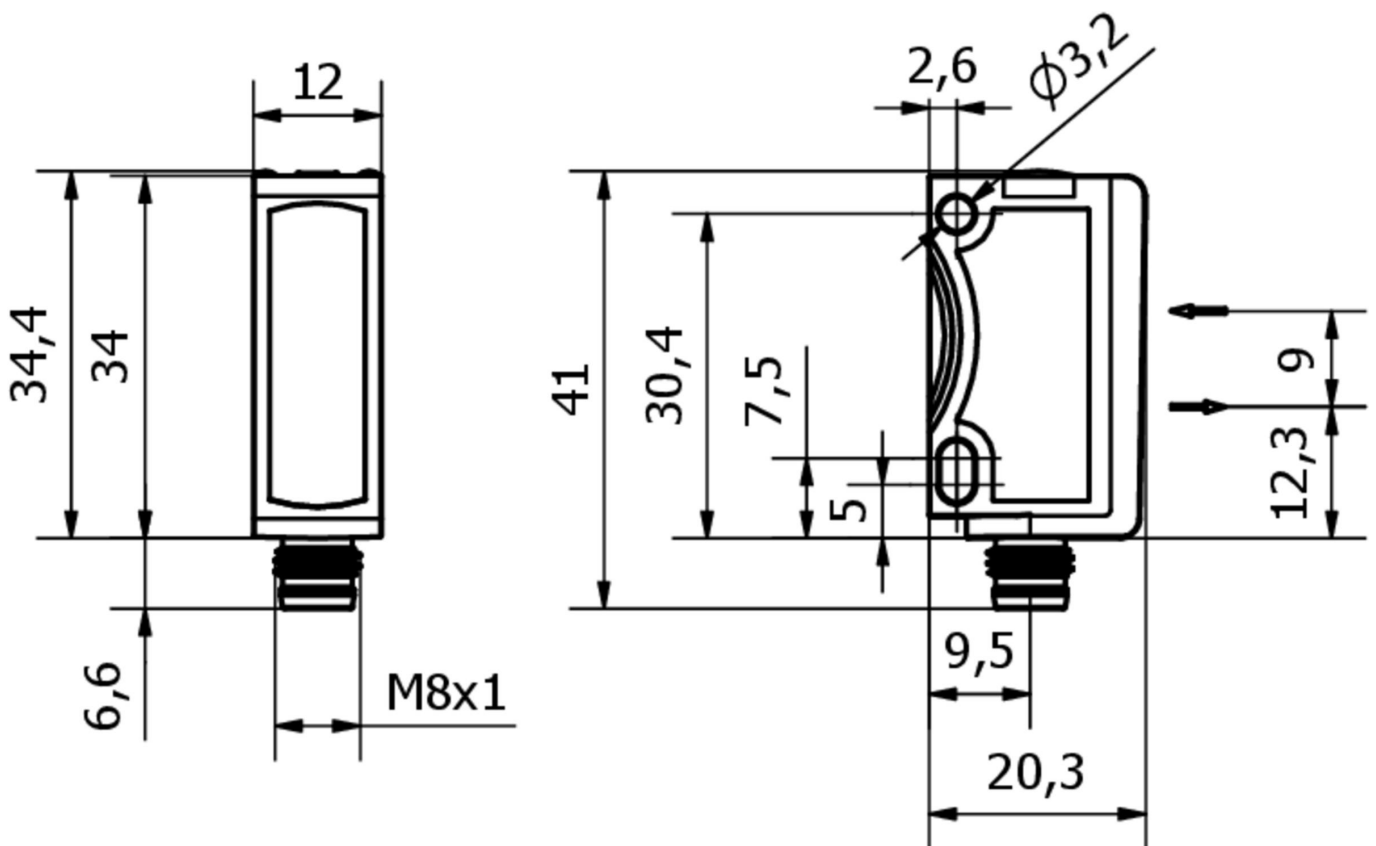
**Další**

Skupina produktů IPF	100 Optické senzory
Rozměry balení	91 x 60 x 30 mm
Hrubá váha	25 g
Číslo zboží	85365019
WEEE číslo	40951076
V souladu s ODS	Ano
V souladu s POP	Ano
V souladu s REACH	Ano
V souladu s RoHS	Ano

**Přípojka**



**Rozměrový výkres**



**Výňatek z programu příslušenství**

**VK030F81**



Připojovací kabel, 0,3 m, zásuvka M8 4-pólová úhlová, konektor M12 4-pólová přímá, 4x0,34 mm<sup>2</sup>, PUR (polyuretan), 60 V, IP67, vhodný pro vlečné řetězy a odolný proti zkroucení, olejům a chladicím mazivům, svařovací prostor, bez silikonu.

**VK030F85**



Připojovací kabel, 0,3 m, zásuvka M8 4-pólová rovná, konektor M12 4-pólová rovná, 4x0,34 mm<sup>2</sup>, PUR (polyuretan), 60 V, IP67, vhodný pro vlečné řetězy a odolný proti zkroucení, olejům a chladicím mazivům, svařovací prostor, bez silikonu.

**VY000005**



IO-Link master, 41x24x67mm, IO-Link, M12, S USB rozhraním

**NG530002**



Napájení stejnosměrným proudem, jednofázový, 99x114x22mm, 24V, 0,1A, Počet reléových výstupů 2, 100-264V AC 50Hz, 100-264V AC 60Hz, Přípojka šroubení, IP20, Plast, Stabilizované, Výstupní napětí taktované

**AY98C293**



Příslušenství Snímač, Teflonový kryt, M8x1 5dlouhé, Polytetrafluorethylen (PTFE)

**AY000118**



Příslušenství Snímač, Upevňovací sada, Kov, Kulový kloub

**VK200371**



Přívodní kabel, 2m, M8 Samice (zdířka) 4pólový zahnutý, volná koncovka vedení, 4x0,34mm<sup>2</sup>, PUR (Polyuretan), Ø4,7mm, 30V, -30-90°C, IP67, Vhodné pro vlečné řetězy a kroucení, Oleje a chladicí maziva, Oblast sváření, Bez silikonů

**VK200375**



Přívodní kabel, 2m, M8 Samice (zdířka) 4pólový přímý, volná koncovka vedení, 4x0,34mm<sup>2</sup>, PUR (Polyuretan), Ø4,7mm, 30V, -30-90°C, IP67, Vhodné pro vlečné řetězy a kroucení, Oleje a chladicí maziva, Oblast sváření, Bez silikonů

**VK003071**



Kabelový konektor, zahnutý, Vhodné pro montáž svépomocí, Pájecí přívod, Ø3,5-5mm, 4A, 30V, -40-85°C, M8 Samice (zdířka) 4pólový, IP67, Mosaz

Další příslušenství najdete na našich domovských stránkách



**Montáž**

Montáž / instalaci smí provádět pouze kvalifikovaný elektrikář!



**Likvidace**

Číslo WEEE podle § 6 odst. 3 ElektroG: 40951076

**Bezpečnostní pokyny**

/ Před uvedením do provozu prosím zkontrolujte, zda byly dodrženy veškeré bezpečnostní pokyny, které jsou případně uvedené v dokumentaci výrobku.

/ Nikdy nepoužívejte tato zařízení v aplikacích, kde bezpečnost osob závisí na jejich funkčnosti.

/ Software, ovladače a soubory IODD potřebné k provozu zařízení si můžete stáhnout bezplatně na naší domovské stránce: [www.ipf-electronic.de/cz](http://www.ipf-electronic.de/cz)