

OT340571

Sensores ópticos • Sensores de reflexão difusa com supressão de fundo

Sensor ótico, botão de pressão, 41x20x12mm, Sn: 10-200, 10-30V DC, 1x PNP/NPN push/pull, IO-Link, conector M8 de 4 pinos, IP67, plástico ABS+PMMA, 700Hz, luz azul, ponto, teach-in

- / caixa de plástico
- / Tipo de proteção IP67 & IP69k
- / Comutação segura mesmo com objectos brilhantes
- / Ligação de encaixe M8



Luz azul visível Ajuste por teach-in

Os sensores ópticos funcionam sem contacto. Detectam objectos independentemente das suas propriedades (por exemplo, forma, cor, estrutura da superfície, material). O modo básico de funcionamento baseia-se na transmissão e receção de luz. Existem três tipos diferentes: 1. O sensor de feixe de luz consiste em dois dispositivos separados, um emissor e um recetor, que estão alinhados um com o outro. Se o feixe de luz entre os dois dispositivos for interrompido, a saída de comutação integrada no recetor altera o seu estado. 2 Com o sensor retrorreflexivo, o transmissor e o recetor estão localizados num único dispositivo. O feixe de luz transmitido é refletido no recetor por um refletor a ser montado no lado oposto. Assim que o feixe de luz é interrompido, a saída de comutação integrada no dispositivo muda o seu estado. 3. com o scanner de luz, o emissor e o recetor estão num único dispositivo. O feixe de luz transmitido é refletido pelo objeto a ser detectado. Assim que o recetor detecta a luz reflectida, a saída de comutação integrada no dispositivo muda o seu estado.

Características eléctricas

| | |
|-------------------------------------|--|
| Tempo de resposta | 0,5 ms |
| Número de saídas de comutação | 1 |
| Ecrã | Ecrã LED |
| Execução da função de comutação | Contacto normalmente aberto (NA para PNP) Contacto normalmente fechado (NF para NPN) - Ajustável |
| Concepção da ligação eléctrica | Conector M8 |
| Versão de saída de comutação | Push-pull (empurrar/puxar) |
| Corrente nominal de comutação | 100 mA |
| À prova de curto-circuito | Sim |
| Corrente em vazio | 30 mA |
| Número de postes | 4 |
| Distância de comutação | 10 - 200 mm |
| Frequência de comutação | 700 Hz |
| Classe de protecção | II |
| Função táctil | comutação claro/escuro |
| Protecção contra polaridade inversa | Sim |
| Tempo de Outono | 0,5 ms |
| Interface de comunicação suportada | IO-Link |
| Tensão de funcionamento (DC) | 10 - 30 V |

Características mecânicas

| | |
|---|-----------------|
| Tipo | Cubóide |
| Largo | 12 mm |
| Altura | 40,6 mm |
| Temperatura de armazenamento | -20 - 80 °C |
| Comprimento | 20 mm |
| Classe de protecção (IP) | IP67 / IP69k |
| Material da superfície activa do sensor | Plástico (PMMA) |
| Material do invólucro | Plástico (ABS) |
| Temperatura ambiente | -20 - 60 °C |

Características ópticas

| | |
|--|----------|
| Tipo de luz | Luz azul |
| Forma do feixe de luz | Artigo |
| Comprimento de onda do sensor | 450 nm |
| Comprimento do ponto de luz no ponto focal | 7 mm |
| Largura do ponto de luz no ponto focal | 7 mm |
| Grupo de risco | 2 |

Outras características

| | |
|------------------------------|------------------------------------|
| Versão IO-Link | V1.1 |
| Modo de funcionamento | Supressão de fundo |
| Meio de referência / objecto | Material com 90% de reflectividade |

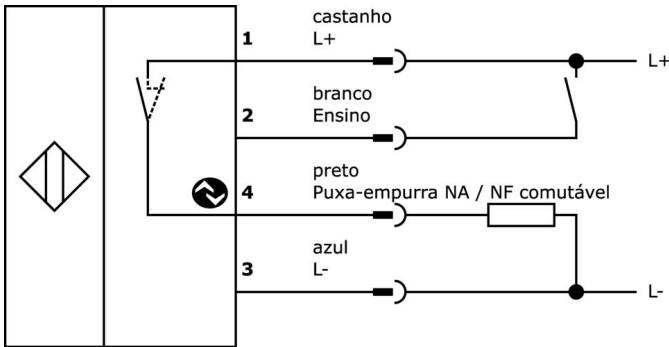
Classificação

| | |
|--------|--|
| ETIM 8 | EC002719 Interruptor de proximidade fotoeléctrico com supressão de fundo |
|--------|--|

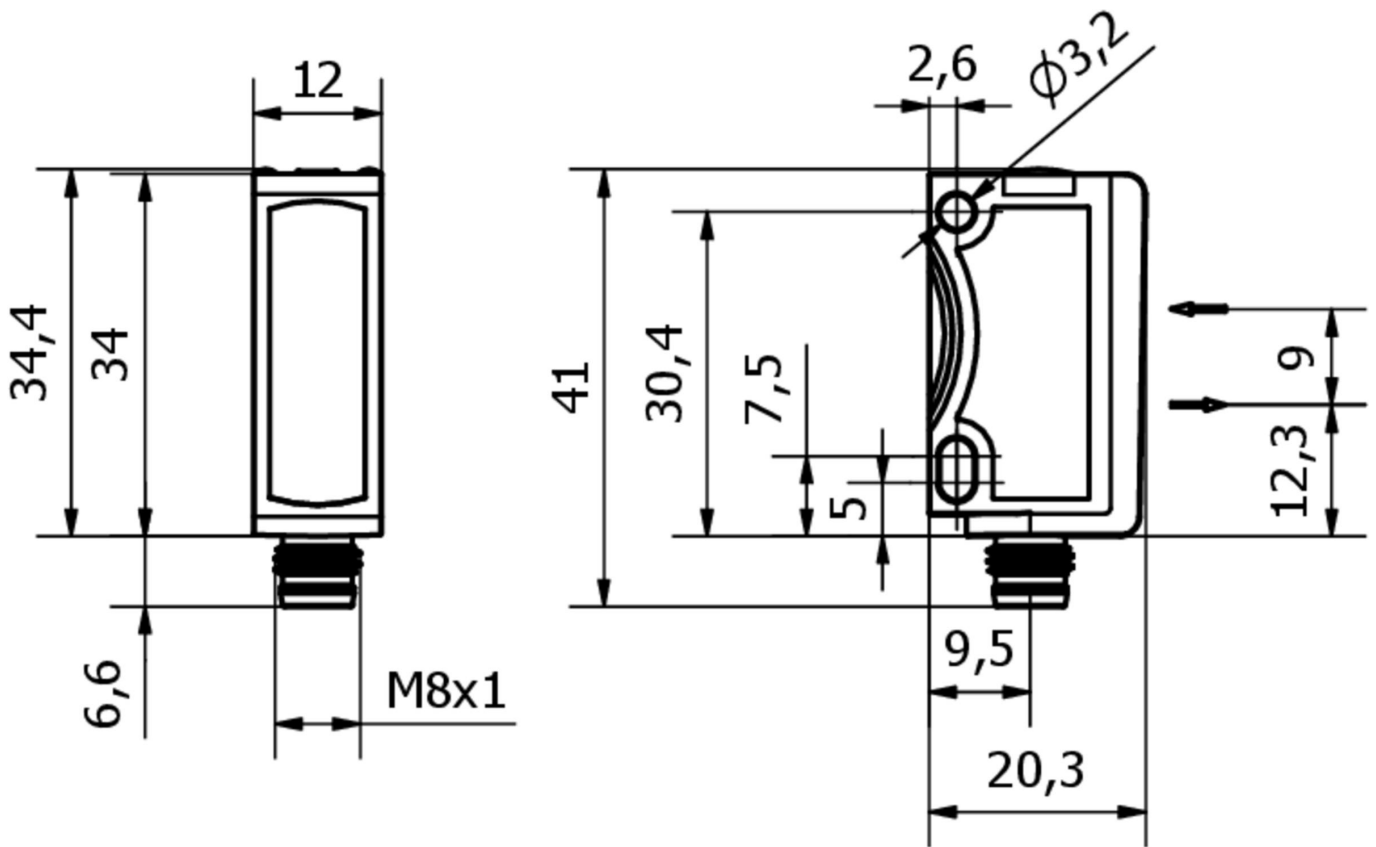
Mais

| | |
|-----------------------------|----------------------|
| Grupo de produtos IPF | 100 sensores ópticos |
| dimensões da embalagem | 91 x 60 x 30 mm |
| Peso bruto | 25 g |
| Número da pauta aduaneira | 85365019 |
| Número WEEE | 40951076 |
| Conformidade com OzDS | Sim |
| Compatível com POP | Sim |
| Em conformidade com o REACH | Sim |
| Conformidade com RoHS | Sim |

Ligação



Desenho dimensional



Programa de acessórios de extracção

VK030F81



Cabo de ligação, 0,3m, tomada M8 de 4 pinos angular, ficha M12 de 4 pinos reta, 4x0,34mm², PUR (poliuretano), 60V, IP67, resistente à corrente de arrasto e à torção, óleos e lubrificantes de arrefecimento, zona de soldadura, sem silicone

VK030F85



Cabo de ligação, 0,3m, tomada M8 de 4 pinos rectos, ficha M12 de 4 pinos rectos, 4x0,34mm², PUR (poliuretano), 60V, IP67, resistente à corrente de arrasto e à torção, óleos e lubrificantes de arrefecimento, área de soldadura, sem silicone

VY000005



Mestre IO-Link, 41x24x67mm, IO-Link, M12, Com interface USB

NG530002



Fonte de alimentação DC, monofásica, 99x114x22mm, 24V, 0.1A, Número de saídas de relé 2, 100-264V AC 50Hz, 100-264V AC 60Hz, Ligação de parafuso, IP20, Plástico, Estabilizado, Tensão de saída, pulsante

AY98C293



acessórios sensor, tampa de teflon, M8x1 5long, politetrafluoretileno (PTFE)

AY000118



sensor de acessórios, kit de fixação, Metal, junta esférica

VK200371



Cabo de ligação, 2m, M8 Fêmea (tomada) 4pinos Angular, Extremidade do condutor livre, 4x0,34mm², PUR (Poliuretano), Ø4,7mm, 30V, -30-90°C, IP67, Adequado para corrente de arrasto e resistente à torção, Lubrificantes de óleo e de arrefecimento, Zona de soldadura, Sem silicone

VK200375



Cabo de ligação, 2m, M8 Fêmea (tomada) 4pinos Reto, Extremidade do condutor livre, 4x0,34mm², PUR (Poliuretano), Ø4,7mm, 30V, -30-90°C, IP67, Adequado para corrente de arrasto e resistente à torção, Lubrificantes de óleo e de arrefecimento, Área de soldadura, Sem silicone

VK003071



Tomada de cabo, angular, adequada para auto-montagem, ligação de soldadura, Ø3,5-5mm, 4A, 30V, -40-85°C, M8 fêmea (tomada) 4 pinos, IP67, latão

Pode encontrar mais acessórios na nossa página inicial



Instalação

A montagem / instalação só pode ser efectuada por um electricista qualificado!



Eliminação

Número WEEE de acordo com § 6 para. 3 ElektroG: 40951076

Avisos de segurança

/ Antes da primeira utilização, certifique-se de que segue todas as instruções de segurança que possam ser fornecidas nas informações sobre o produto.

/ Nunca utilize estes dispositivos em aplicações em que a segurança de uma pessoa dependa da sua funcionalidade.

/ Qualquer software, controladores ou ficheiros IO-Link que possam ser necessários para operar o seu dispositivo podem ser descarregados gratuitamente a partir da nossa página inicial: www.ipf-electronic.com